

## Elektriskt manöverdon med 0°– 320° vridning och handmanövermöjlighet.

Electric Actuator with 0°– 320° turning angle and manual drive.

Elektrischer Schwenkantrieb mit 0°-320° Schwenkwinkel und Handnotbetätigung.



**EL-ON**  
ACTUATORS

### Beskrivning

Elektriskt manöverdon med montagefläns enligt ISO 5211 – DIN 3337. Värmeelement, handmanövermöjlighet och optisk lägesvisning. 4 st gränslägesbrytare varav 2 st är potentialfria.

### Description

Electrical actuator with mounting base according to ISO 5211 – DIN 3337. Space heater, manual drive and visual position indicator. 4 limit switches of which 2 are auxiliary.

### Beschreibung


Elektrischer Schwenkantrieb mit Befestigung nach ISO 5211-DIN 3337. Heizung, Handnotbetätigung und optische Stellungsanzeige. 4 stk Endlagenschalter verauf 2 stk zusätzlichen Endlagenschalter.




## Elektriskt manöverdon med 0°– 320° vridning och handmanövermöjlighet.

Electric Actuator with 0°– 320° turning angle and manual drive.

Elektrischer Schwenkantrieb mit 0° - 320° Schwenkwinkel und Handnotbetätigung.

Prestanda / Prestanda / Prestanda									
Art. nr	Mv	OT(90°) 60/50 Hz		I (A)			DC	TA (90°)	W
				AC (50/60 Hz)					
	Nm	sek	mm	110 V	220 V	24 V	24 V	N	Kg
<b>BPS 8005058</b>	58	12/14	14	0,4/0,39	0,2/0,19	0,2	0,2	8	3

Förklaring / Explanaton / Erklärung		
Mv =	Vridmoment	Torque
OT =	Stängningstid	Operating time
 =	Axeldimension	Bore size
TA =	Manuella varv axeladapter	Number of handle turn
W =	Vikt	Weight

Teknisk data / Technical data / Technische Daten			
Certifikat	Certificates	Certifikat	CE(98/37/EC), LVD(73/23/EEC), EMC(89/336/EEC)
Skyddsklass	Enclosure	Schutzart	IP67
Spänning	Power supply	Anschlusspannung	110/220 VAC 1 Ph, 220/380/440/460 VAC 3 Ph, 24 V AC/DC
Montagefläns	Mounting flange	Befestigung	ISO 5211, F03, F05, F07
Arbetsförmåga	Duty cycle	Einhaltdauer	ED 35%
Ändlägesbrytare	Limit switches	Endschalter	2 x öppen, stäng / 2 x open/close / 2 x auf/zu, 250 VAC 10A
Potentialfria brytare	Additional limit switches	Zusätzlichen Endlagenschalter	2 x öppen, stäng / 2 x open, close / 2 x auf/zu, 250 VAC 10A
Överhettningsskydd	Stall protection	Motorthermostat	Inbyggd-termiskt / Built-in thermal protection / Thermischer Überlastungsschutz
Öppningsgrad	Travel angle	Schwenkwinkel	0° - 320° ±10%
Lägesindikator	Position indicator	Stellungsanzeige	Optisk / Optical / Optisch
Manuell manövrering	Manual drive	Handnotbetätigung	Axeladapter / Stem adaptor, hexagon design / Hexagon Welle
Värmeelement	Space heater	Heizung	Kondenseringsskydd / Condensations protection / Anti kondensation 2 W
Kabelanslutningar	Cable entries	Kabelverschraubung	2 x PG 13,5"
Omgivningstemp	Ambient temperature	Umgebungstemperatur	-20°C ~ +70°C

Material / Material / Material			
Hus	Body	Gehäuse	Aluminium, korrosionsbehandlad / Aluminium, corrosion protected / Aluminium anti Korrosion behandeldt
Skravar	Screws	Schrauben	Rostfritt stål / Stainless steel / Edelstahl
Kåpa	Cover	Deukel	Aluminium / Aluminium / Aluminium
Hustätning	Sealing		NBR / NBR / NBR
Indikeringsglas	Indication glas		

## Elektriskt manöverdon med 0°– 320° vridning och handmanövermöjlighet.

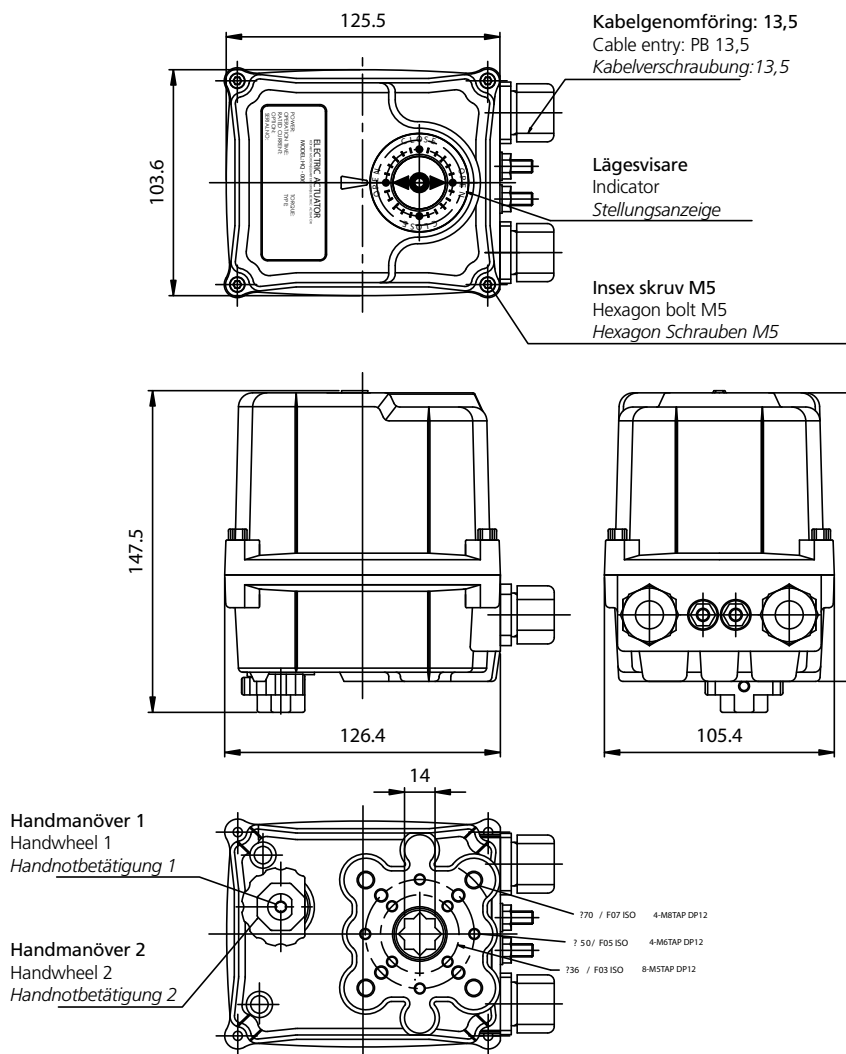
Electric Actuator with 0°– 320° turning angle and manual drive.

Elektrischer Schwenkantrieb mit 0°-320° Schwenkwinkel und Handnotbetätigung.

### Alternativa utföranden / Option specification / Zusatzausstattung

Reglerutförande	Proportional control unit	Stellungsregler PCU	In-/utsignal / In-/outsignal / Eingang/Positionssignal: 4–20 mA, 0–10 VDC, 0–5 DC (IP 65, Option IP 67)
Manövermodul	Local control unit	Vorortbedienungen	Fjärr/lokal / Remote/Lokal / Fern/local
Potentiometer	Potentiometer unit	Potentiometer	Hög upplösning / High resolution / Hochverdig 0~1 kΩ
Återföringssignal	Position transmitter	Positionsrückmeldeinheit	4–20 mA

### Dimension / Dimensions / Abmessungen



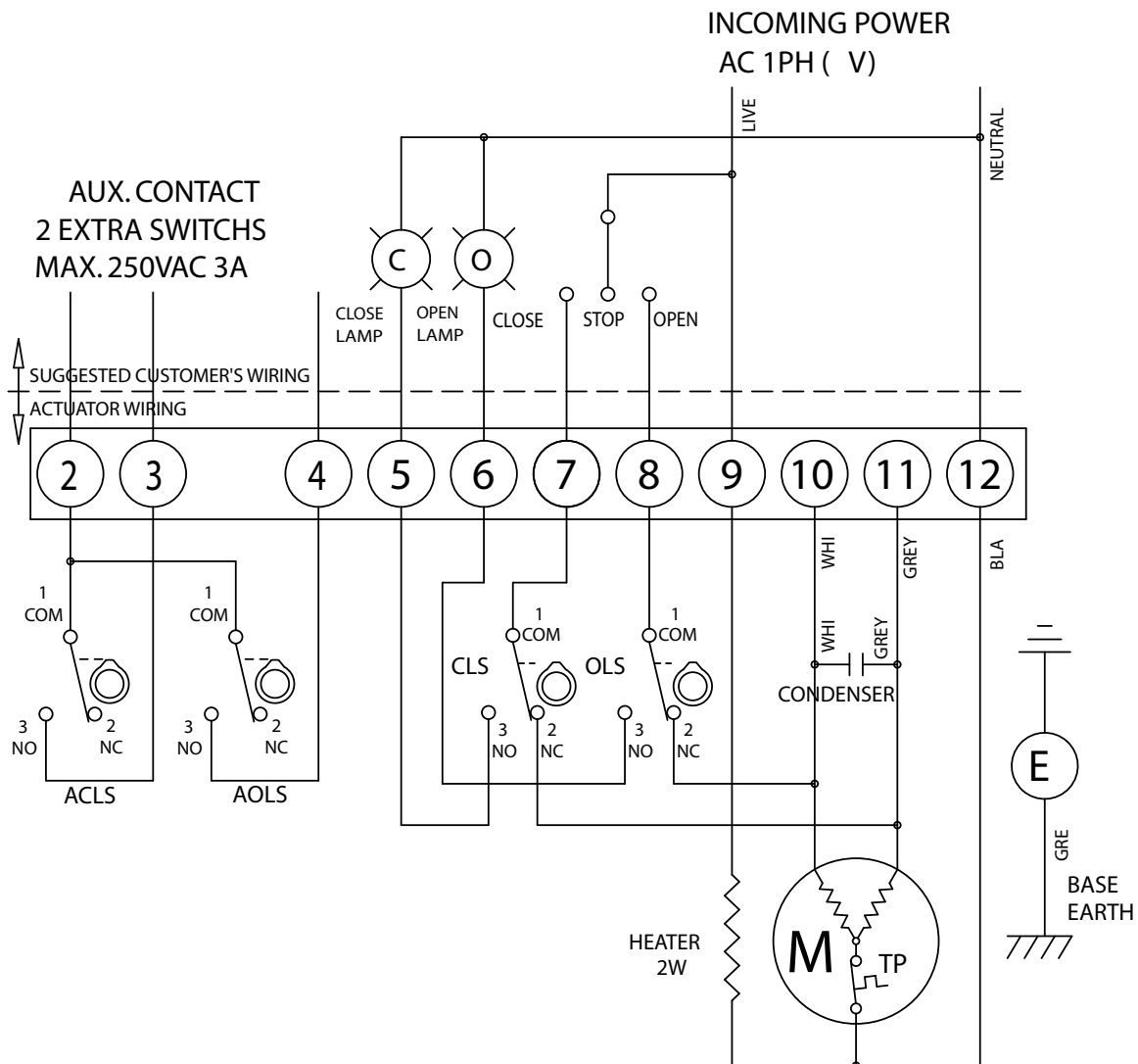
Rätt till tekniska ändringar förbehålles. Subject to changes Änderungen vorbehalten 2010-09-22

## Elektriskt manöverdon med 0°– 320° vridning och handmanövermöjlighet.

Electric Actuator with 0°– 320° turning angle and manual drive.

Elektrischer Schwenkantrieb mit 0°-320° Schwenkwinkel und Handnotbetätigung.

BPS 8005058 230 VAC / 230 VAC / 230 VAC

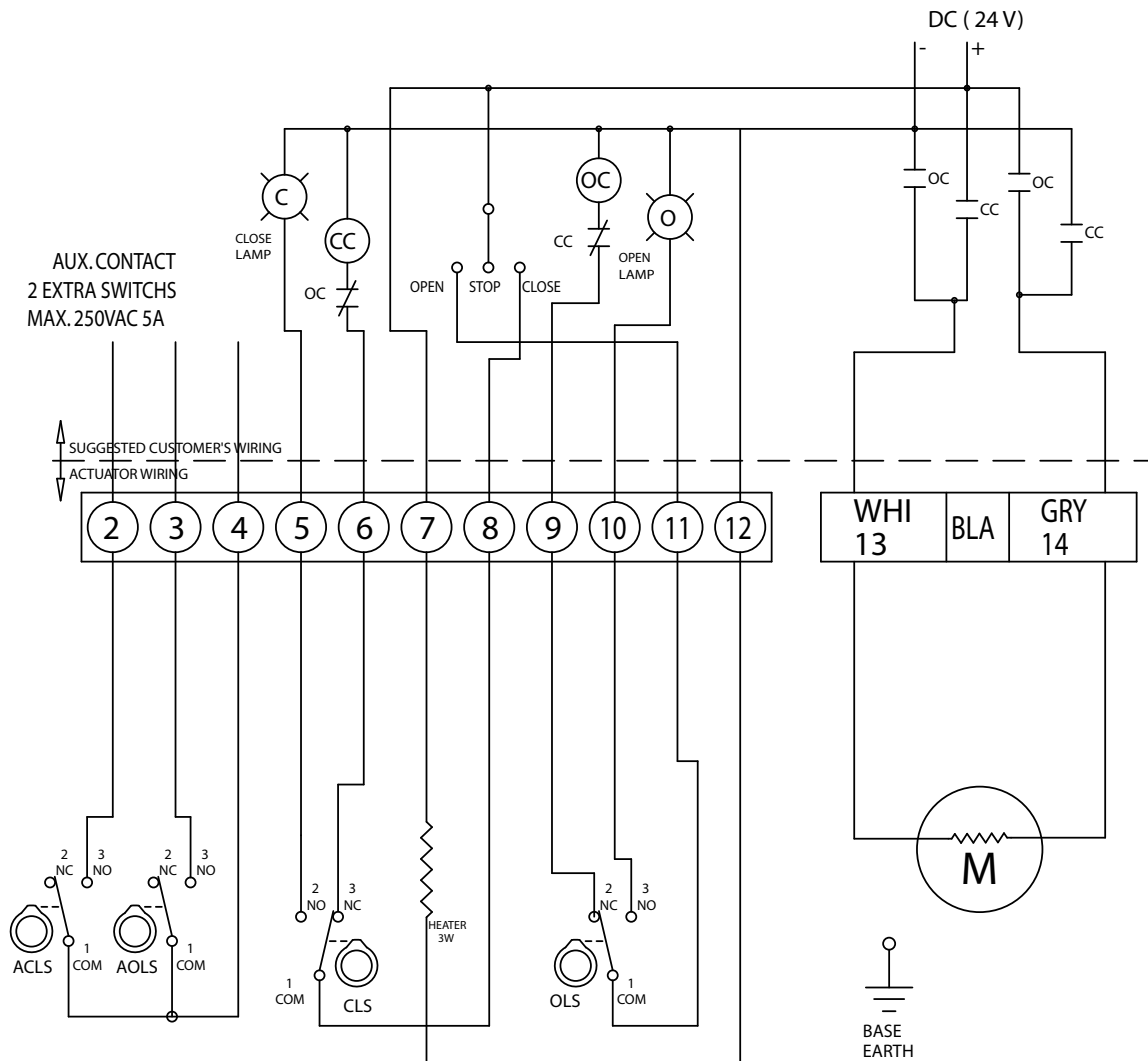


## Elektriskt manöverdon med 0°– 320° vridning och handmanövermöjlighet.

Electric Actuator with 0°– 320° turning angle and manual drive.

Elektrischer Schwenkantrieb mit 0°-320° Schwenkwinkel und Handnotbetätigung.

BPS 8005058 24 VDC / 24 VDC / 24 VDC

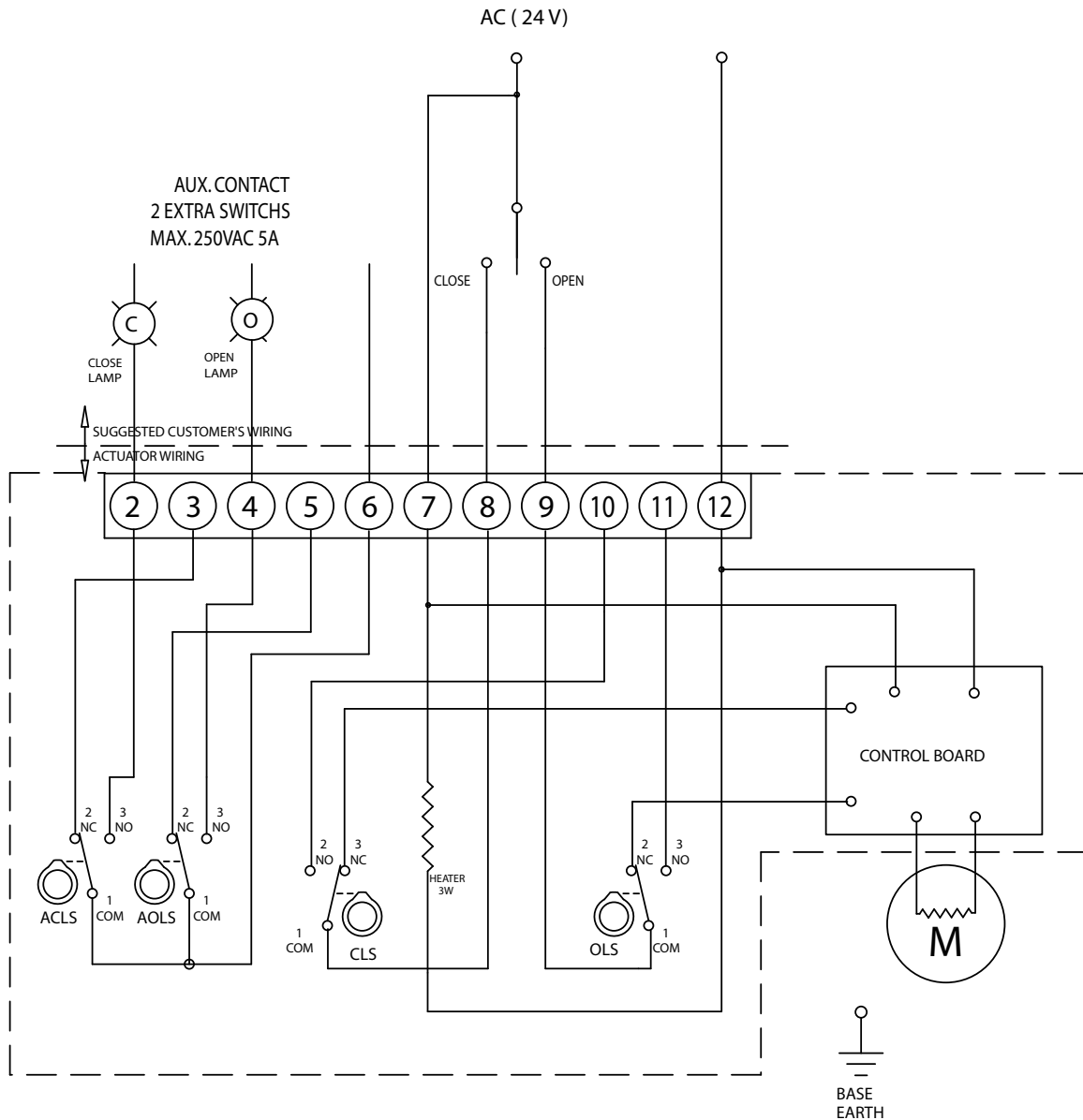


## Elektriskt manöverdon med 0°– 320° vridning och handmanövermöjlighet.

Electric Actuator with 0°– 320° turning angle and manual drive.

Elektrischer Schwenkantrieb mit 0°-320° Schwenkwinkel und Handnotbetätigung.

BPS 8005058 24 VAC / 24 VAC / 24 VAC

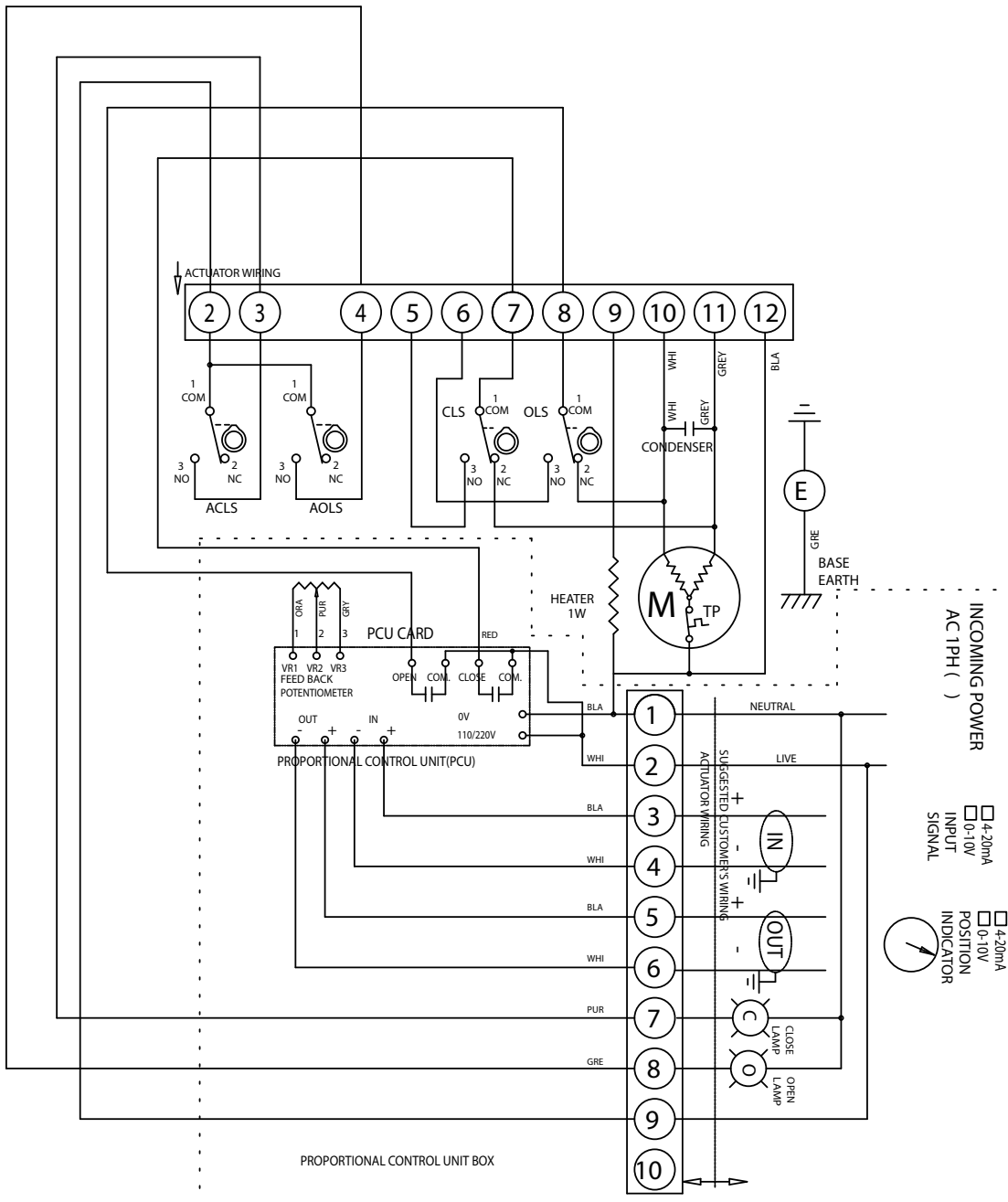


## Elektriskt manöverdon med 0°– 320° vridning och handmanövermöjlighet.

Electric Actuator with 0°– 320° turning angle and manual drive.

Elektrischer Schwenkantrieb mit 0°-320° Schwenkwinkel und Handnotbetätigung.

BPS 8010058 230 VAC Reglerutförande / Proportional control unit / Stellungsregler



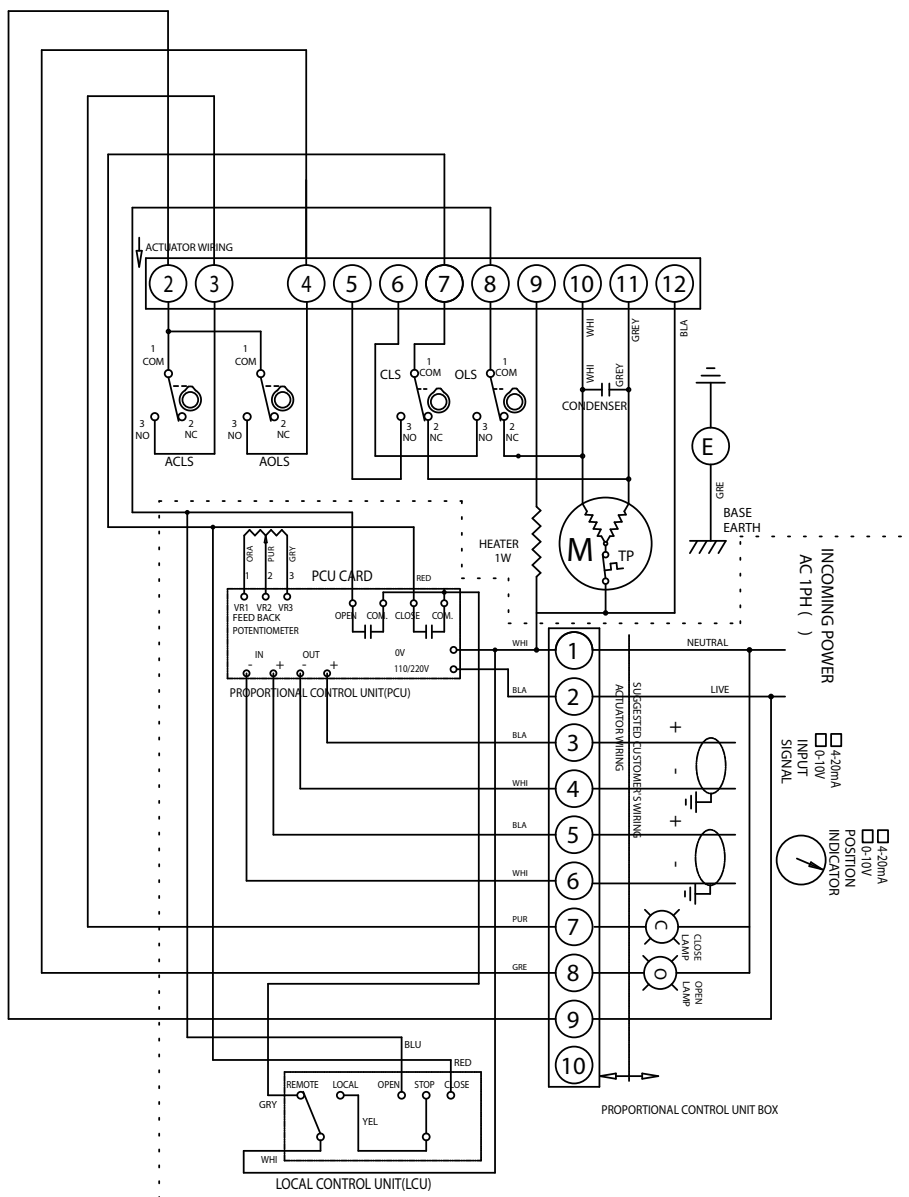
Rätt till tekniska ändringar förbehålles. Subject to changes Änderungen vorbehalten 2010-09-22

## Elektriskt manöverdon med 0°– 320° vridning och handmanövermöjlighet.

Electric Actuator with 0°– 320° turning angle and manual drive.

Elektrischer Schwenkantrieb mit 0°-320° Schwenkwinkel und Handnotbetätigung.

### BPS 8010058-LCU 230 VAC Manövermodul / Local control unit / Vorortbedienungen



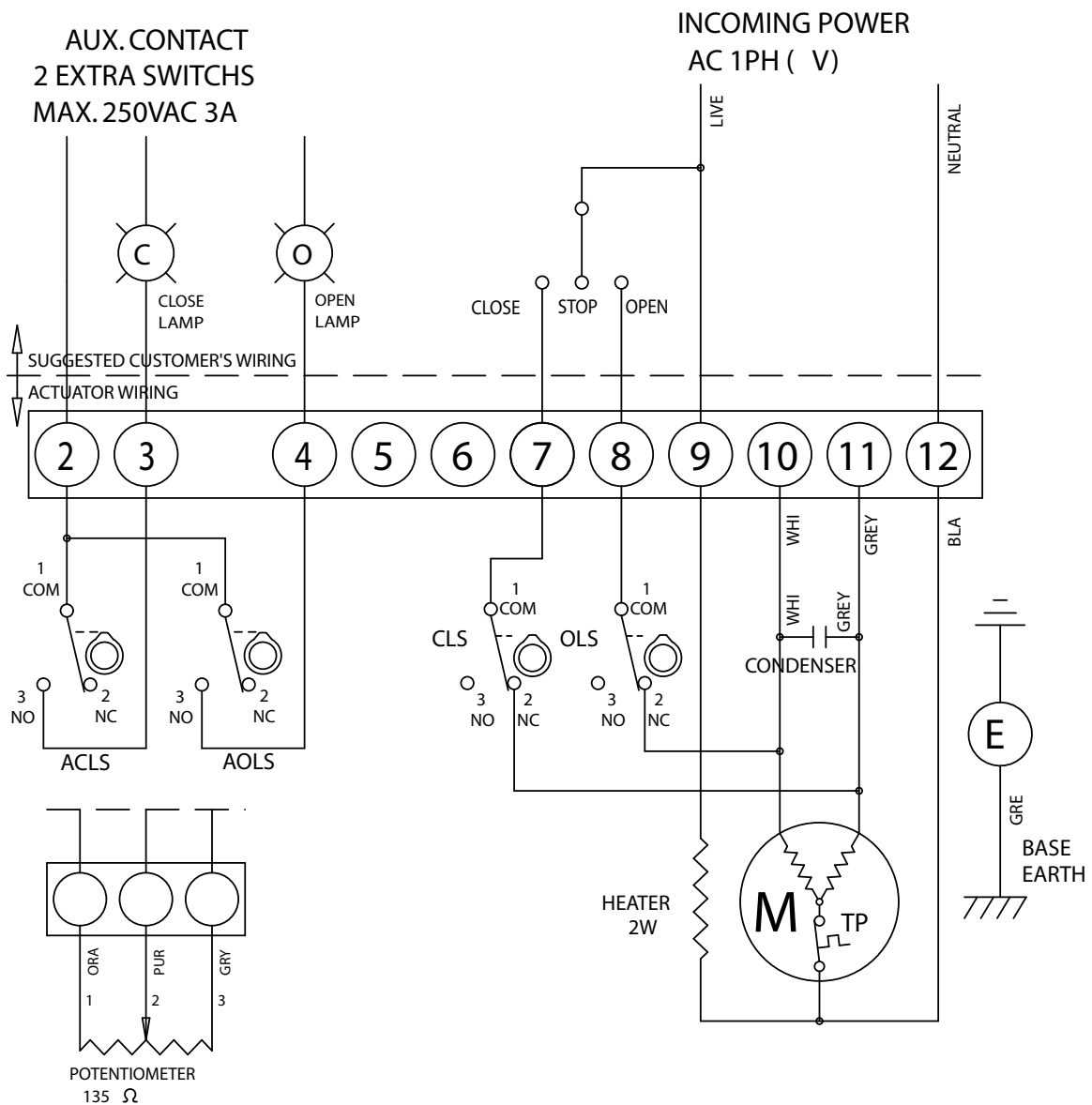


## Elektriskt manöverdon med 0°– 320° vridning och handmanövermöjlighet.

Electric Actuator with 0°– 320° turning angle and manual drive.

Elektrischer Schwenkantrieb mit 0°-320° Schwenkwinkel und Handnotbetätigung.

BPS 8005058-PIU 230 VAC Potentiometer/ Potentiometer unit / Potentiometer



## Elektriskt manöverdon med 0°– 320° vridning och handmanövermöjlighet.

Electric Actuator with 0°– 320° turning angle and manual drive.

Elektrischer Schwenkantrieb mit 0°-320° Schwenkwinkel und Handnotbetätigung.

BPS 8005058-CPT 230 VAC återföringsignal / Position transmitter / Potentiometer

