



## Pneumatisk kilslidventil med hus av Segjärn, PN 16/10. Mjuktätning av NBR


Pneumatic flat gate valve in Ductile iron, PN 16/10. Soft-seated with NBR

Pneumatische Keil-Flachschieber aus duktilem Gusseisen , PN 16/10. Weichdichtend NBR



 **Beskrivning**  
 Kilslidventil med pneumatiskt dubbelverkande manöverdon. Invulkad kil i NBR-gummi. Hus av epoxybehandlat segjärn GGG40. Ventilen har fullt genomlopp och lämplig på vatten, avlopp och neutrala gaser. Underhållsfri. Flänsad anslutning enl. DIN standard. Bygglängd F4. Namuranslutning samt förberedd för gränslägen öppet/stängt.

 **Description**  
 Flat gate valve with pneumatic double acting actuator. EPDM-coated gate. Body out of epoxycoated ductile iron GGG40. The valve has a full bore and is suitable for water, sewage and neutral gases. Maintenance free. Flanged connection acc. to DIN-standard. Face-to-face F4. Namur connection and prepared for limit-switches.

 **Beschreibung**  
 Keil – Flachschieber mit Flanschen und vollem Durchgang, Keil EPDM - Beschichtung, Gehäuse aus Sphärguss GGG40, innen und aussen Epoxy – Beschichtung Schichtdicke => 250ym, geeignet für Wasser, Abwasserr und neutrale Medien, wartungsfrei, Baulänge nach EN 558-1 Reihe 14 (F4), Betätigung der Armatur erfolgt über pneumatischen Antrieb, vor – Bereit für die Nachrüstung von Endschaltern und sonstigem Zubehör

## Pneumatisk kilslidventil med hus av Segjärn, PN 16/10. Mjuktätning av NBR

Pneumatic flat gate valve in Ductile iron, PN 16/10. Soft-seated with NBR

Pneumatische Keil-Flachschieber aus duktilem Gusseisen , PN 16/10. Weichdichtend NBR



### Teknisk data / Technical data / Technische Daten

Max. arb. tryck	Max. work. pressure	Max. Druck	16 bar (DN 200, 10 bar)
Min. luftstyrtryck	Min. air operating pressure	Min. Betriebsluftdruck	6 bar
Max temp.	Max temp.	Maxtemp.	70°C

### Material / Material / Material

Hus	Body	Gehäuse	GGG40
Kil	Wedge	Keil	GGG40 + NBR
Gland	Gland	Gland	GGG40
Husöverdel	Bonnet	Bonnet	GGG40
Hustätning	Bonnet gasket	Bonnet dichtung	EPDM
Spindel	Stem	Spindel	1,4571
O-ring	O-ring	O-ring	EPDM
Bult	Bolts	Schrauben	A2
Målning	Coating	Beschichtet	EPOXY

### Alt.utförande / Alt.execution / Alt. Ausführung

Bygglängd enl. F5	Face to face acc. to F5	Baulänge nach F5
Spindel i syrafast stål	Stem in AISI 316	Spindel in AISI 316
Elektriskt manöverdon	Electric actuator	Elektrischer Schwenkantrieb
Slid i EPDM	Gate in EPDM	Keil aus EPDM

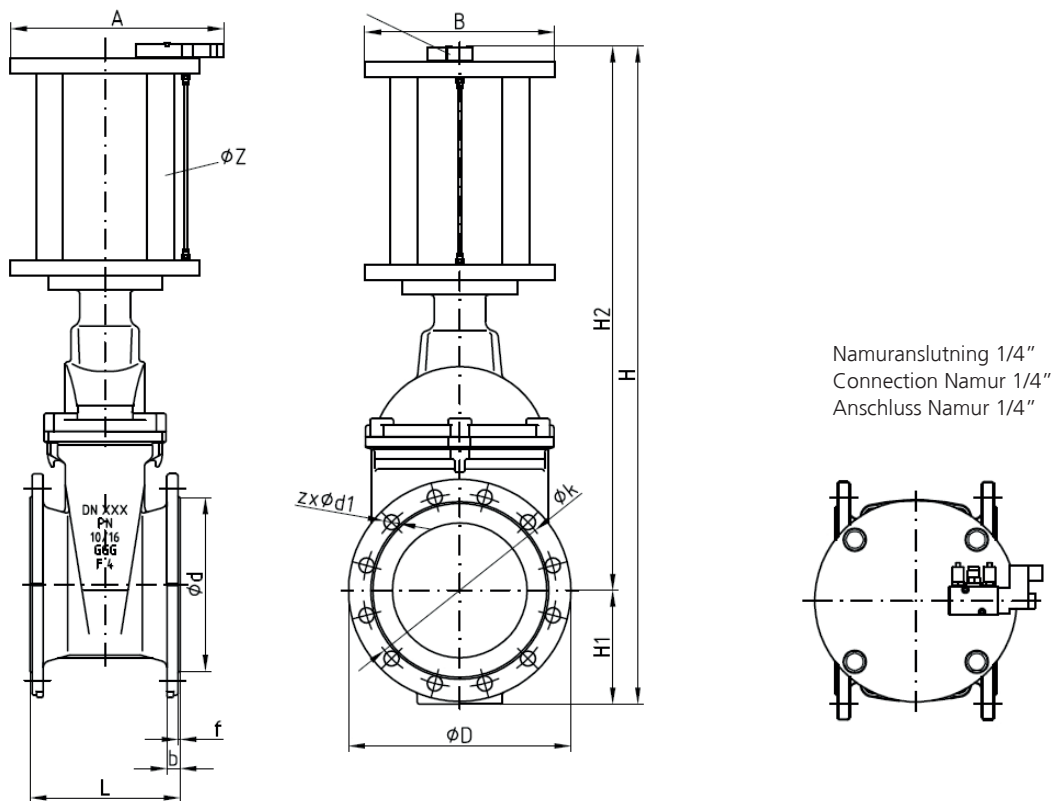
### Underhåll / Maintenance / Wartung

Underhållsfri	Maintenance free	Wartungsfrei
Ren och torr luft rekommenderas	Clean and dry air is recommended	Saubere und trockene Luft wird empfohlen

## Pneumatisk kilslidventil med hus av Segjärn, PN 16/10. Mjuktätning av NBR

Pneumatic flat gate valve in Ductile iron, PN 16/10. Soft-seated with NBR

Pneumatische Keil-Flachschieber aus duktilem Gusseisen, PN 16/10. Weichdichtend NBR



Art. nr	L	b	f	ØD	Ød	Øk	z	Ød1	H	H1	H2	O	A	B	ØZ
BPS 2004050P	150	19	3	165	99	125	4	19	453	83	370	40	227	185	125
BPS 2004065P	170	19	3	185	118	145	4	19	510	93	417	40	227	185	125
BPS 2004080P	180	19	3	200	132	160	8	19	557	100	457	54	227	185	125
BPS 2004100P	190	19	3	220	156	180	8	19	647	110	537	54	274	242	160
BPS 2004125P	200	19	3	250	184	210	8	19	742	125	617	65	274	242	160
BPS 2004150P	210	19	3	285	211	240	8	23	824	143	681	65	274	242	160
BPS 2004200P	230	20	3	340	266	295	8	23	1007	174	833	65	327	290	200