

Kilslidventil med hus av Segjärn, PN 10/16. Mjuktätande EPDM

Flat gate valve in Ductile iron, PN 10/16. Soft seated EPDM

Keil-Flachschieber mit Gehäuse aus duktilem Gusseisen, PN 10/16. Weichdichtend EPDM



Beskrivning

Mjuktätande kilslidventil med invulkad kil av EPDM. Hus av epoxybehandlat segjärn GGG40. Ventilen har fullt genomlopp och är lämplig på vatten och neutrala gaser. Ventilen är underhållsfri. Flänsad anslutning enl. DIN standard. Bygglängd enl. DIN 3202-F4.

Description

Flat gate valve with EPDM-coated gate. Body out of epoxy-coated ductile iron GGG40. The valve has a full bore and is suitable for water and neutral gases. Maintenance free. Flanged connection acc. to DIN-standard. Face-to-face acc. to DIN 3202-F4.

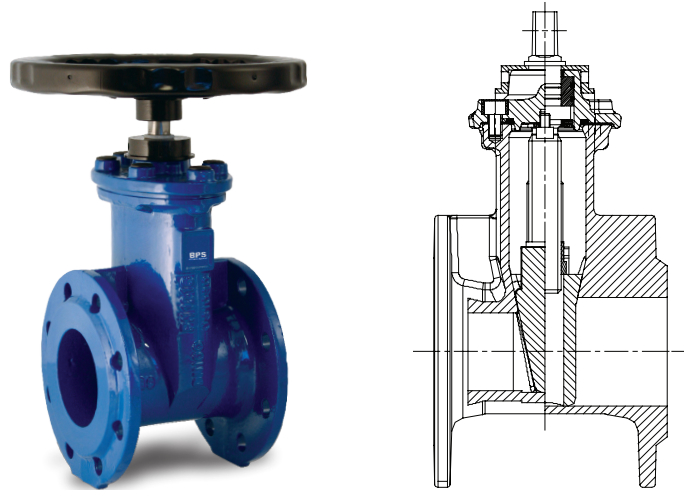
Beschreibung

Keil-Flachschieber mit Flanschen und vollem Durchgang. Keil EPDM-Beschichtung. Gehäuse aus Sphäroguss GGG40, innen und aussen Epoxy-Beschichtung Schichtdicke => 250µm, geeignet für Wasser und neutrale Medien. Wartungsfrei. Baulänge nach EN 558-1 Reihe 14 (F4) Handradausführung.

Kilslidventil med hus av Segjärn, PN 10/16. Mjuktätande EPDM

Flat gate valve in Ductile iron, PN 10/16. Soft seated EPDM

Keil-Flachschieber mit Gehäuse aus duktilem Gusseisen, PN 10/16. Weichdichtend EPDM



Material / Material / Material

Hus	Body	Gehäuse	GGG40
Kil	Wedge	Keil	GGG40 + EPDM
Gland	Gland	Gland	GGG40
Husöverdel	Bonnet	Bonnet	GGG40
Hustätning	Bonnet gasket	Bonnet dichtung	EPDM
Spindel	Stem	Spindel	1.4021
O-ring	O-ring	O-ring	EPDM
Bult	Bolts	Schrauben	A2
Målning	Coating	Beschichtet	Epoxy

Alt.utförande / Alt.execution / Alt. Ausführung

Bygglängd enl. F5	Face to face acc. to F5	Baulänge nach F5
Spindel i syrafast stål	Stem in AISI 316	Spindel in AISI 316
Elektriskt manöverdon	Electric actuator	Elektrischer Schwenkantrieb
Pneumatiskt manöverdon	Pneumatic actuator	Pneumatischer Schwenkantrieb
Slid i EPDM	Gate in EPDM	Keil aus EPDM

Teknisk data / Technical data / Technische Daten

Max. tryck	Max. pressure	Max. Druck	16 bar (DN 40 - 150), 10 bar (200 - 300)
Max. temperatur	Max. temp	Max. temp	110°C

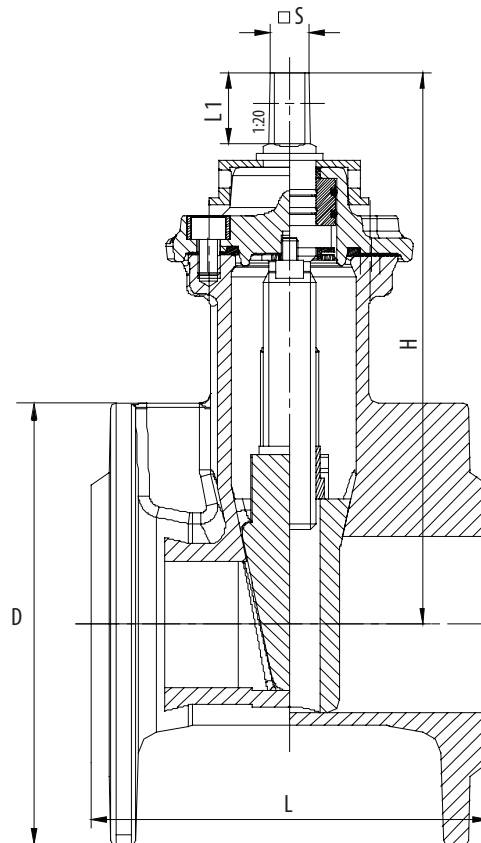
Underhåll / Maintenance / Wartung

Underhållsfri	Maintenance free	Wartungsfrei
---------------	------------------	--------------

Kilslidventil med hus av Segjärn, PN 10/16. Mjuktätande EPDM

Flat gate valve in Ductile iron, PN 10/16. Soft seated EPDM

Keil-Flachschieber mit Gehäuse aus duktilem Gusseisen, PN 10/16. Weichdichtend EPDM



Art. nr.	DN	L	H	D	L1	S	Kg
BPS 2001050	50	150	192	165	29	14	9,0
BPS 2001065	65	170	218	185	35	17	11,2
BPS 2001080	80	180	248	200	35	17	13,8
BPS 2001100	100	190	280	220	38	19	16,6
BPS 2001125	125	200	330	250	38	19	24,0
BPS 2001150	150	210	368	285	38	19	31,0
BPS 2001200	200	230	440	340	42	24	57,0
BPS 2001250	250	250	608	405	48	27	98,0
BPS 2001300	300	270	714	455	48	27	160,0