

## Överströmningssventil med ställbart öppningstryck, AISI 316.

Pressure sustaining valve with adjustable opening pressure, AISI 316. .

Überströmventile mit einstellbarem Öffnungsdruck, AISI 316.



### Beskrivning

Överströmningssventil med fjäderbelastning för justerbart öppningstryck. Då trycket överskrider det förinställda värdet påbörjas evakuering av flödet automatiskt. Ventilen är i syrafast stål och kan fås med gängad, flänsad eller svetsanslutning. Tätningar av FKM (Viton) som standard.

### Description

Pressure sustaining / Spill valve with valuable opening pressure. Single acting to close against flow direction.. Open by pilot pressure. Opens automatically when the pressure exceeds the adjusted blow-out-pressure. The valve is in acid resistant stainless steel. Threaded, flanged and welded connections available. Seals of FKM (Viton) as standard.

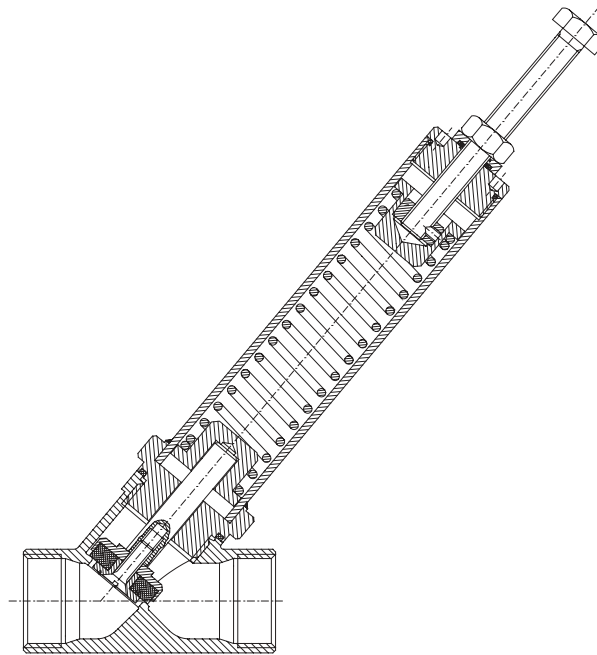
### Beschreibung

Sitzventil mit Tellerdichtung, einstellbarer Abblasedruck. In Ruhestellung durch Federkraft gegen den Mediumstrom geschlossen. Automatisches Öffnen bei Überschreitung des eingestellten Abblasedruckes. Das Ventil ist in säurebeständigem Edelstahl. Gewinde-, Flansch- und geschweißte Verbindungen. Dichtungen aus FKM (Viton) als Standard.

## Överströmningssventil med ställbart öppningstryck, AISI 316.

Pressure sustaining valve with adjustable opening pressure, AISI 316. .

Überströmventile mit einstellbarem Öffnungsdruck, AISI 316.



### Teknisk data / Technical data / Technische Daten

Max. tryck	Max. pressure	Max. Druck	Trycktabell, Pressure chart, Druck Tabelle
Temp. område	Temp. range	Mediumtemp.	(FKM) -30°C – 140°C

### Material / Material / Material

Hus	Body	Gehäuse	AISI316 (1.4408)
Innerdelar	Internal parts	Innenteile	AISI316
Fjäderhuv	Spring bonnet	Federhaube	AISI316
Fjäder	Spring	Feder	AISI316
Sätetätning	Seat seal	Sitzdichtung	FKM

### Alt.utförande / Alt.execution / Alt. Ausführung

Bälgätning	Sealed spring chamber	Abgedichteter Federraum
PTFE tätning	PTFE seals	PTFE Dichtungen
Dämpning för ojämna tryck	Absorber cone for pulsating pressure	Dämpungskegel für pulsierend Druck

### Underhåll / Maintenance / Wartung

Underhållsfri	Maintenance free	Wartungsfrei
---------------	------------------	--------------

## Överströmningssventil med ställbart öppningstryck, AISI 316.

Pressure sustaining valve with adjustable opening pressure, AISI 316. .

Überströmventile mit einstellbarem Öffnungsdruck, AISI 316.



Art. nr.	DN	Tryckområde 1 (bar) Pressure range 1 (bar) Druckbereich 1 (bar)	Tryckområde 2 (bar) Pressure range 2 (bar) Druckbereich 2 (bar)	Tryckområde 3 (bar) Pressure range 3 (bar) Druckbereich 3 (bar)
BPS 8920015	1/2"	0,4-12	6-30	-
BPS 8920020	3/4"	0,4-6	3-16	-
BPS 8920025	1"	0,4-3,5	1,5-9,5	5-25
BPS 8920032	1 1/4"	0,3-2	1-5	4-14
BPS 8920040	1 1/2"	0,3-1,5	0,8-4	2,5-12
BPS 8920050	2"	0,3-1	0,5-2,5	2-8
BPS 8920065	2 1/2"	0,3-3,5*	3-8*	-
BPS 8920080	3"	0,3-2,5*	2-6*	-

\* Gäller ventil med bälg tätning  
\* For valves with sealed spring chamber  
\* Abgedichteter Federraum



Art. nr.	DN	Tryckområde 1 (bar) Pressure range 1 (bar) Druckbereich 1 (bar)	Tryckområde 2 (bar) Pressure range 2 (bar) Druckbereich 2 (bar)	Tryckområde 3 (bar) Pressure range 3 (bar) Druckbereich 3 (bar)
BPS 8921015	1/2"	0,4-12	6-30	-
BPS 8921020	3/4"	0,4-6	3-16	-
BPS 8921025	1"	0,4-3,5	1,5-9,5	5-25
BPS 8921032	1 1/4"	0,3-2	1-5	4-14
BPS 8921040	1 1/2"	0,3-1,5	0,8-4	2,5-12
BPS 8921050	2"	0,3-1	0,5-2,5	2-8
BPS 8921065	2 1/2"	0,3-3,5*	3-8*	-
BPS 8921080	3"	0,3-2,5*	2-6*	-

\* Gäller ventil med bälg tätning  
\* For valves with sealed spring chamber  
\* Abgedichteter Federraum



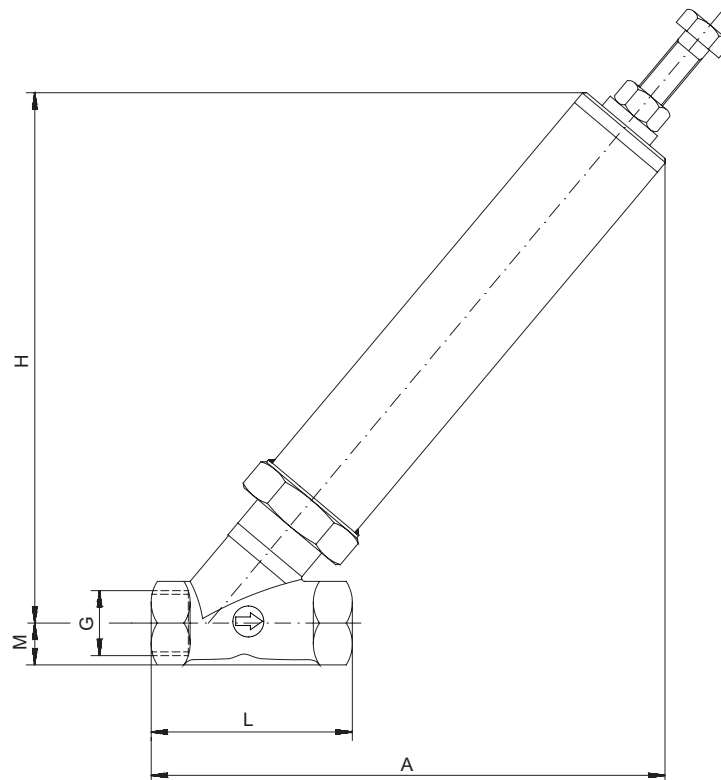
Art. nr.	DN	Tryckområde 1 (bar) Pressure range 1 (bar) Druckbereich 1 (bar)	Tryckområde 2 (bar) Pressure range 2 (bar) Druckbereich 2 (bar)	Tryckområde 3 (bar) Pressure range 3 (bar) Druckbereich 3 (bar)
BPS 8922015	1/2"	0,4-12	6-30	-
BPS 8922020	3/4"	0,4-6	3-16	-
BPS 8922025	1"	0,4-3,5	1,5-9,5	5-25
BPS 8922032	1 1/4"	0,3-2	1-5	4-14
BPS 8922040	1 1/2"	0,3-1,5	0,8-4	2,5-12
BPS 8922050	2"	0,3-1	0,5-2,5	2-8
BPS 8922065	2 1/2"	0,3-3,5*	3-8*	-
BPS 8922080	3"	0,3-2,5*	2-6*	-

\* Gäller ventil med bälg tätning  
\* For valves with sealed spring chamber  
\* Abgedichteter Federraum

## Överströmningssventil med ställbart öppningstryck, AISI 316.

Pressure sustaining valve with adjustable opening pressure, AISI 316. .

Überströmventile mit einstellbarem Öffnungsdruck, AISI 316.

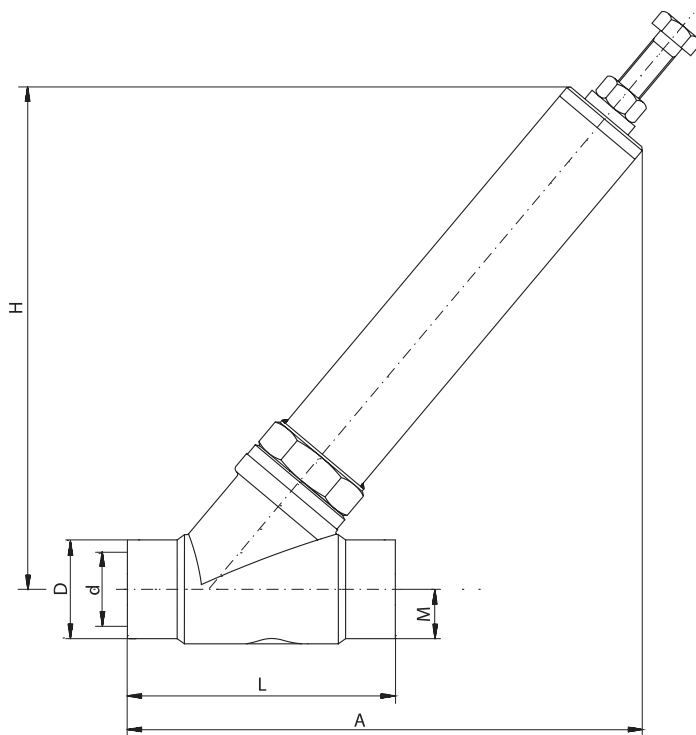


Art. nr.	DN	L	M	Tryckområde "A" (bar)		Tryckområde "B" (bar)		Tryckområde "C" (bar)	
				Pressure range "A" (bar)	Druckbereich "A" (bar)	Pressure range "B" (bar)	Druckbereich "B" (bar)	Pressure range "C" (bar)	Druckbereich "C" (bar)
BPS 8920015	1/2"	65	12,5	178	186	178	186	-	-
BPS 8920020	3/4"	75	15,5	174	177	174	177	-	-
BPS 8920025	1"	90	18,5	181	178	181	178	261	272
BPS 8920032	1 1/4"	110	23,0	194	187	194	187	273	280
BPS 8920040	1 1/2"	120	26,5	200	193	200	193	276	282
BPS 8920050	2"	150	33,5	219	201	219	201	295	290
BPS 8920065	2 1/2"	180	42,5	307	310	307	310	-	-
BPS 8920080	3"	200	50,0	335	317	335	317	-	-

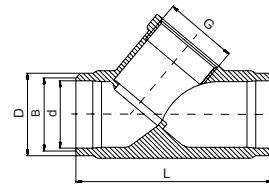
## Överströmningssventil med ställbart öppningstryck, AISI 316.

Pressure sustaining valve with adjustable opening pressure, AISI 316. .

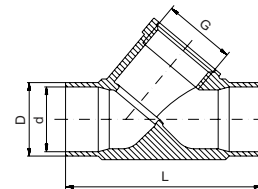
Überströmventile mit einstellbarem Öffnungsdruck, AISI 316.



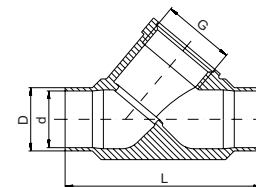
Svetsansl. enl. DIN 3239 "A"  
Welded connection DIN 3239 "A"  
Anschweißenden DIN 3239 "A"



Svetsansl. enl. ISO 4200 "L"  
Welded connection ISO 4200 "L"  
Anschweißenden ISO 4200 "L"



Svetsansl. enl. DIN 11850-2 "M"  
Welded connection DIN 11850-2 "M"  
Anschweißenden DIN 11850-2 "M"

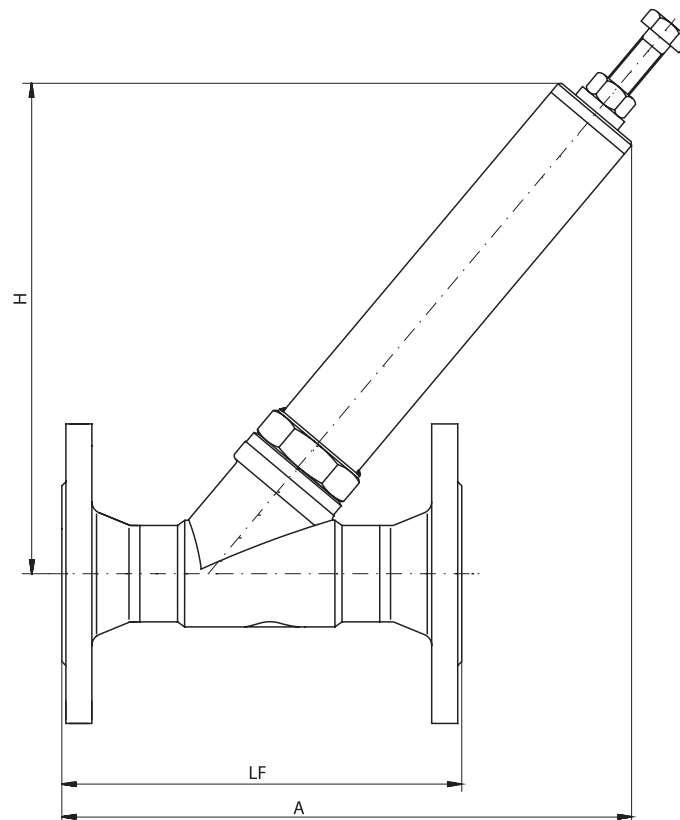


Art. nr.	DN	DIN 3239 "A"			ISO 4200 "L"		DIN 11850-2 "M"		L	M	Tryckområde "A" (bar) Pressure range "A" (bar) Druckbereich "A" (bar)		Pressure range "B" (bar) Druckbereich "B" (bar)		Tryckområde "C" (bar) Pressure range "C" (bar) Druckbereich "C" (bar)	
		ØD	ØB	Ød	ØD	Ød	ØD	Ød			A	H	A	H	A	H
BPS 8921015	15	24	22	17	21,3	18,1	19	16	65	12,5	178	186	178	186	-	-
BPS 8921020	20	30	28	22	26,9	23,7	23	20	75	15,5	174	177	174	177	-	-
BPS 8921025	25	36	34	28	33,7	29,7	29	26	90	18,5	181	178	181	178	261	272
BPS 8921032	32	45	41	35	42,4	38,4	35	32	110	23,0	194	187	194	187	273	280
BPS 8921040	40	52	49	43	48,3	44,3	41	38	120	26,5	200	193	200	193	276	282
BPS 8921050	50	62	61	54	60,3	55,1	53	50	150	33,5	219	201	219	201	295	290
BPS 8921065	65	-	-	-	76,1	70,3	70	66	205	42,5	327	310	327	310	-	-
BPS 8921080	80	-	-	-	88,9	83,1	85	81	220	50,0	355	317	355	317	-	-

## Överströmningssventil med ställbart öppningstryck, AISI 316.

Pressure sustaining valve with adjustable opening pressure, AISI 316. .

Überströmventile mit einstellbarem Öffnungsdruck, AISI 316.



Art. nr.	DN	L	Flänsar Flanges Flansche	Tryckområde "A" (bar)		Tryckområde "B" (bar)		Tryckområde "C" (bar)	
				Pressure range "A" (bar)	Druckbereich "A" (bar)	Pressure range "B" (bar)	Druckbereich "B" (bar)	Pressure range "C" (bar)	Druckbereich "C" (bar)
				A	H	A	H	A	H
<b>BPS 8922015</b>	15	130	PN40	211	186	211	186	-	-
<b>BPS 8922020</b>	20	150	PN40	212	177	212	177	-	-
<b>BPS 8922025</b>	25	160	PN40	216	178	216	178	261	272
<b>BPS 8922032</b>	32	180	PN40	229	187	229	187	273	280
<b>BPS 8922040</b>	40	200	PN40	230	193	230	193	276	282
<b>BPS 8922050</b>	50	230	PN40	259	201	259	201	295	290
<b>BPS 8922065</b>	65	290	PN16	370	310	370	310	-	-
<b>BPS 8922080</b>	80	310	PN16	385	317	385	317	-	-