

Återströmningsskydd typ "BA". Flänsad PN 10

Backflow preventer type "BA". Flanged PN 10

Systemtrenner typ "BA". Flansche PN 10



Beskrivning

Återströmningsskydd med hus av Gjutjärn. Dubbla backventiler och mellanliggande tryckstyrd dräneringskammare. Media som passerat kan ej strömma bakvägen genom återströmningsskyddet. Används för att säkerhetsställa kvaliteten på dricksvattnet enl. SS-EN 1717.

Description

Backflow preventer with body in cast iron. Dual check valves and an intermediate pressure controlled draining chamber. Media which has passed through the valve is prevented from flowing back into the piping-system. The valve is used to reinsure the drinking water quality acc. to SS-EN 1717.

Beschreibung

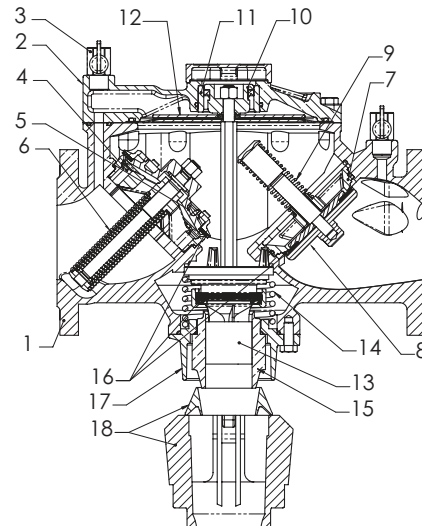
Systemtrenner mit dem Körper aus Grauguß. Doppelrückschlagventile und ein Mitteldruck kontrollierten Entwässerung Kammer. Medien, der die Klappe durchgeführt hat, werden gehindert, zurück ins Rohrleitungssystem zu fließen. Die Klappe wird verwendet, um die Trinkwasser-Qualität bis SS-EN 1717 wiederzuversichern.



Återströmningsskydd typ "BA". Flänsad PN 10

Backflow preventer type "BA". Flanged PN 10

Systemtrenner typ "BA". Flansche PN 10



Teknisk data / Technical data / Technische Daten

Max. tryck	Max. pressure	Max. Druck	10 bar
Temp. område	Temp. range	Mediumtemp.	0°C – 65°C

Material / Material / Material

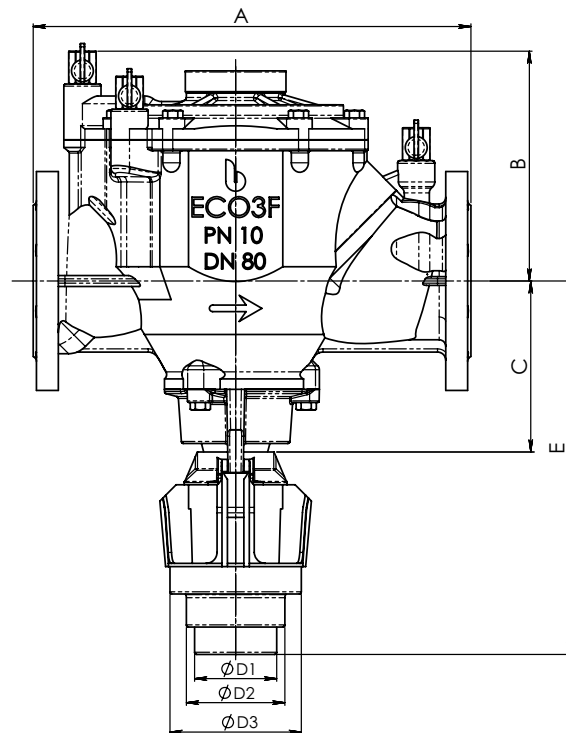
①	Hus	Body	Gehäuse	GG 25
②	Husöverdel	Upper cover	oberer Deckel	GG 25
③	1/4" ventil	1/4" valve	1/4" ventile	DLR Mässing / Brass / Messing
④	Uppströmsventil säte	Upstream valve seat	Stromaufwärts Ventilsitz	(DN 65-100) Noryl (PPO) (DN 150) G-CuSn5Zn5Pb5
⑤	Ventilstängare	Valve shutter	Ventilerschluss	(DN 65-100) Noryl (PPO) (DN 150) G-CuSn5Zn5Pb5
⑥	Ventilfjäder	Valve spring	Ventilfeder	AISI 302
⑦	Nedströmsventil	Downstream valve	Stromabwärts Ventile	(DN 65-100) Noryl (PPO) (DN 150) G-CuSn5Zn5Pb5
⑧	Ventilstängare	Valve shutter	Ventilerschluss	DLR Mässing / Brass / Messing (DN 150) G-CuSn5Zn5Pb5
⑨	Ventilfjäder	Valve spring	Ventilfeder	AISI 302
⑩	Kompensator	Compensator	Kompensator	DLR Mässing / Brass / Messing
⑪	Kompensat.manchett	Compenstor lining	Kompensator manschette	PTFE+C
⑫	Membran	Membrane	Membrane	Neoprene + Nylon
⑬	Avlastningsventil	Relief valve	Sicherheitsventile	Noryl (PPO)
⑭	Fjäder	Relief valve spring	Feder	AISI 302
⑮	Säte	Seat	Sitz	AISI 304
⑯	Sätespäckning	Seat gasket	Ventildichtung	Silicone Rubber
⑰	Bakom skydd	Behind cover	Hinter Deckungen	GG 25
⑱	Transportledare	Conveyor	Beförderer	AISI 304

Rätt till tekniska ändringar förbehålles. Subject to changes Änderungen vorbehalten 2009-09-29

Återströmningsskydd typ "BA". Flänsad PN 10

Backflow preventer type "BA". Flanged PN 10

Systemtrenner typ "BA". Flansche PN 10

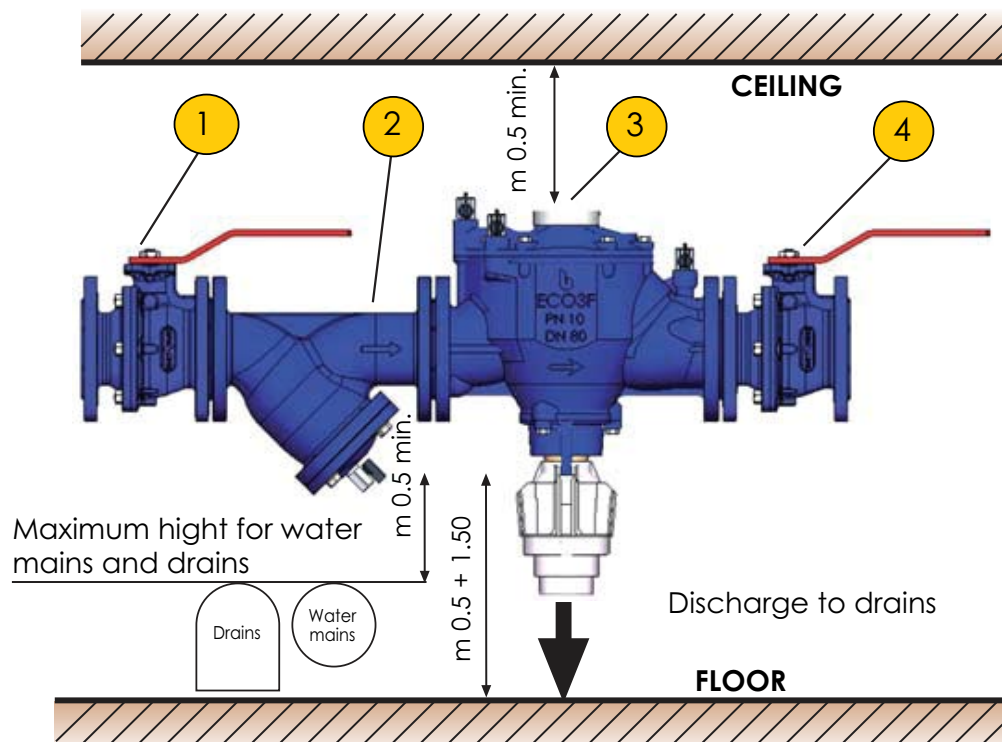


Art. nr	DN	A	B	C	D1	D2	D3	E	KG
BPS 8851065	65	360	200	137.5	75	90	120	290	30,0
BPS 8851080	80	400	214	157.0	75	90	120	342	40,0
BPS 8851100	100	450	234	163.0	75	90	120	350	46,0
BPS 8851150	150	540	259	185.0	75	90	120	370	73,0

Återströmningsskydd typ "BA". Flänsad PN 10

Backflow preventer type "BA". Flanged PN 10

Systemtrenner typ "BA". Flansche PN 10



- ① Kulventil / Ball valve / Kugelhahn
- ② Smutsfilter / Strainer / Smutfångare
- ③ Återströmningsskydd / Backflowpreventer / Systemtrenner
- ④ Kulventil / Ball valve / Kugelhahn