

## Återströmningsskydd typ "BA". Utv.gängad. PN 10

Backflow preventer type "BA". Male thread. PN 10

Systemtrenner typ "BA". Außengewinde. PN 10



### Beskrivning

Återströmningsskydd med hus av brons. Dubbla backventiler och mellanliggande tryckstyrd dräneringskammare. Media som passerat kan ej strömma bakvägen genom återströmningsskyddet. Används för att säkerställa kvaliteten på dricksvattnet enl. SS-EN 1717.

### Description

Backflow preventer with body in bronze. Dual check valves and an intermediate pressure controlled draining chamber. Media which has passed through the valve is prevented from flowing back into the piping-system. The valve is used to reinsure the drinking water quality acc. to SS-EN 1717.

### Beschreibung

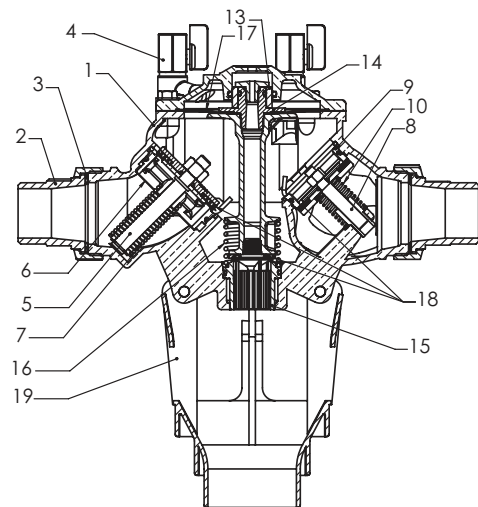
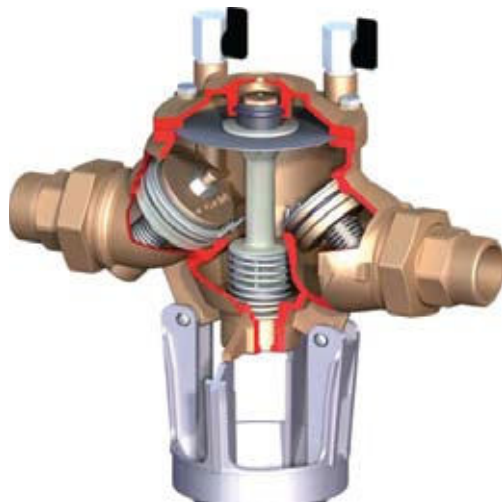
Systemtrenner mit dem Körper in Bronze. Doppelrückschlagventile und ein Mitteldruck kontrollierten Entwässerung Kammer. Medien, der die Klappe durchgeführt hat, werden gehindert, zurück ins Rohrleitungssystem zu fließen. Die Klappe wird verwendet, um die Trinkwasser-Qualität bis SS-EN 1717 wiederzuversichern.



## Återströmningsskydd typ "BA". Utv.gängad. PN 10

Backflow preventer type "BA". Male thread. PN 10

Systemtrenner typ "BA". Außengewinde. PN 10



### Teknisk data / Technical data / Technische Daten

Max. tryck	Max. pressure	Max. Druck	10 bar
Temp. område	Temp. range	Mediumtemp.	0°C – 65°C

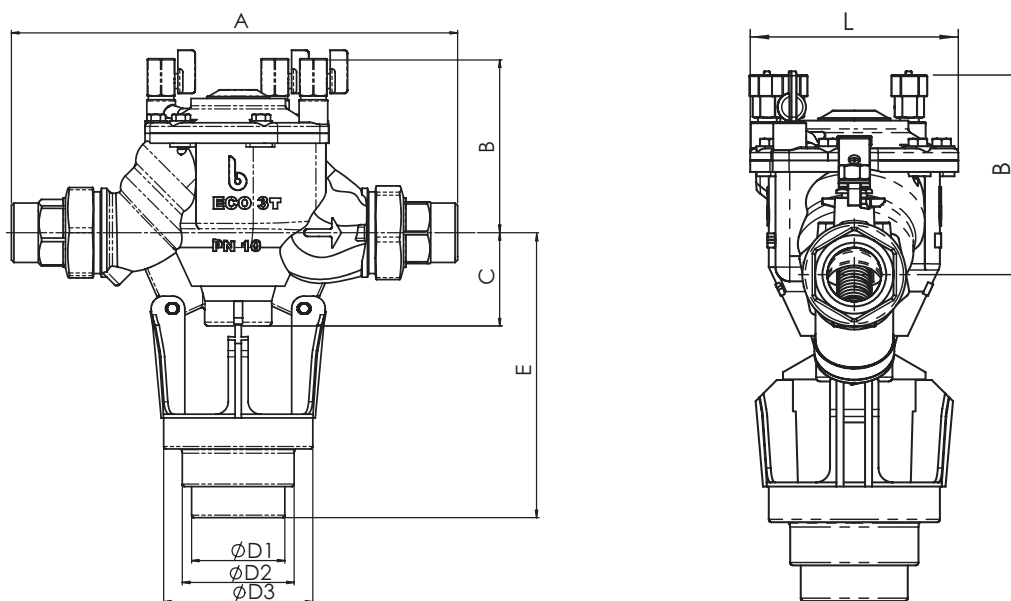
### Material / Material / Material

①	Hus	Body	Gehäuse	Brons / Bronze / Brons
②	Anslutning	Connection	Anschlußende	DLR Mässing / Brass / Messing
③	Tätning	Gaskets	Dichtung	Asbestfri/Asbestos free/Asbestfrei
④	1/4" ventil	1/4" valve	1/4" ventile	DLR Mässing / Brass / Messing
⑤	Uppströmsventil	Upstream valve	Stromaufwärts Ventile	DLR Mässing / Brass / Messing
⑥	Uppströmsventil säte	Upstream valve seat	Stromaufwärts Ventilsitz	Noryl (PPO)
⑦	Uppströmsventil fjäder	Upstream valve spring	Stromaufwärts Ventilsfeder	AISI 302
⑧	Nedströmsventil	Downstream valve	Stromabwärts Ventile	DLR Mässing / Brass / Messing
⑨	Nedströmsventil säte	Downstream valve seat	Stromabwärts Ventilsitz	DLR Mässing / Brass / Messing
⑩	Nedströmsventil fjäder	Downstream valve spring	Stromabwärts Ventilsfeder	AISI 302
⑬	Kompensator	Compensator	Kompensator	PTFE
⑭	Säkerhetsventil	Relief valve	Sicherheitsventile	Noryl (PPO)
⑮	Säte	Relief valve seat	Sitz	DLR Mässing / Brass / Messing
⑯	Fjäder	Relief valve spring	Feder	AISI 302
⑰	Membran	Membrane	Membrane	Neoprene + Nylon
⑱	Ventiltätning	Valve gasket	Ventildichtung	Silicone Rubber
⑲	Transportledare	Conveyor	Beförderer	Polypropylene

## Återströmningsskydd typ "BA". Utv.gängad. PN 10

Backflow preventer type "BA". Male thread. PN 10

Systemtrenner typ "BA". Außengewinde. PN 10

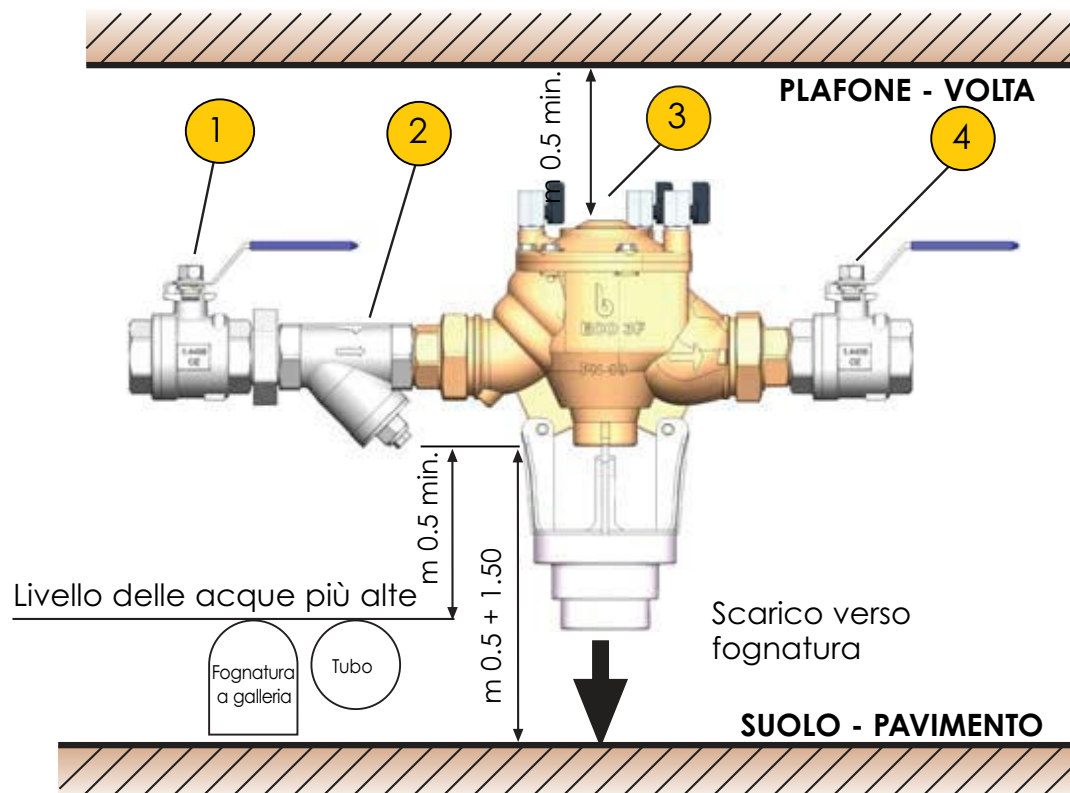


Art. nr	DN	A	B	C	D1	D2	D3	E	L	KG
BPS 8850015	15	174	58	69	50	50	50	169	68	1,45
BPS 8850020	20	258	107	55	63	63	63	186	106	4,00
BPS 8850025	25	258	107	55	63	63	63	186	106	4,00
BPS 8850032	32	357	140	75	75	90	120	230	146	9,00
BPS 8850040	40	357	140	75	75	90	120	230	146	9,00
BPS 8850050	50	429	159	88	75	90	120	243	181	13,00

## Återströmningsskydd typ "BA". Utv.gängad. PN 10

Backflow preventer type "BA". Male thread. PN 10

Systemtrenner typ "BA". Außengewinde. PN 10



- ① Kulventil / Ball valve / Kugelhahn
- ② Smutsfilter / Strainer / Smutzfänger
- ③ Återströmningsskydd / Backflowpreventer / Systemtrenner
- ④ Kulventil / Ball valve / Kugelhahn