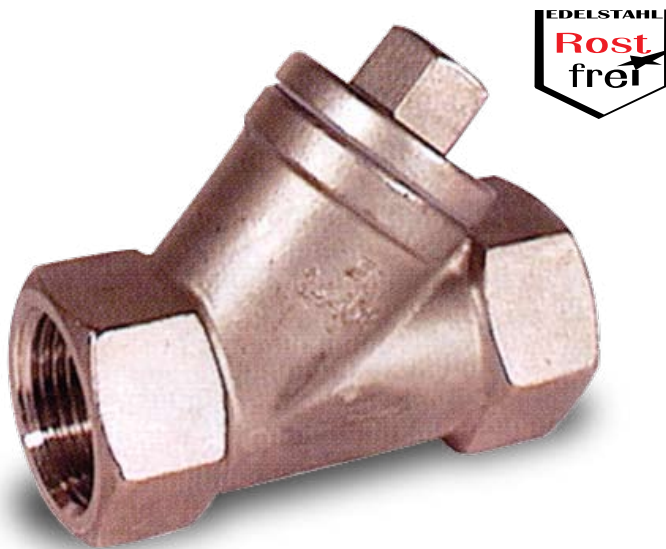


## Kägelbackventil, Syrafast stål AISI 316. Gängad, PN 40

Non-return valve, Stainless steel AISI 316. Threaded, PN 40

Universal-Rückschlagventil, Edelstahl AISI 316. Gewinde, PN 40



### Beskrivning

Kägelbackventil med hus av syrafast stål AISI 316. Fjäderbelastad kägla. Renoveringsbar. Lämplig på vätskor, ånga och gaser. Låga tryckförluster och öppningstryck. Invändigt gängad anslutning enl. B.S.P.

### Description

Non-return valve with body in AISI 316 stainless steel. Springloaded disc. Replaceable inner parts. Suitable for fluids, steam and gases. Low pressure loss and opening pressures. Female threaded acc. to B.S.P.

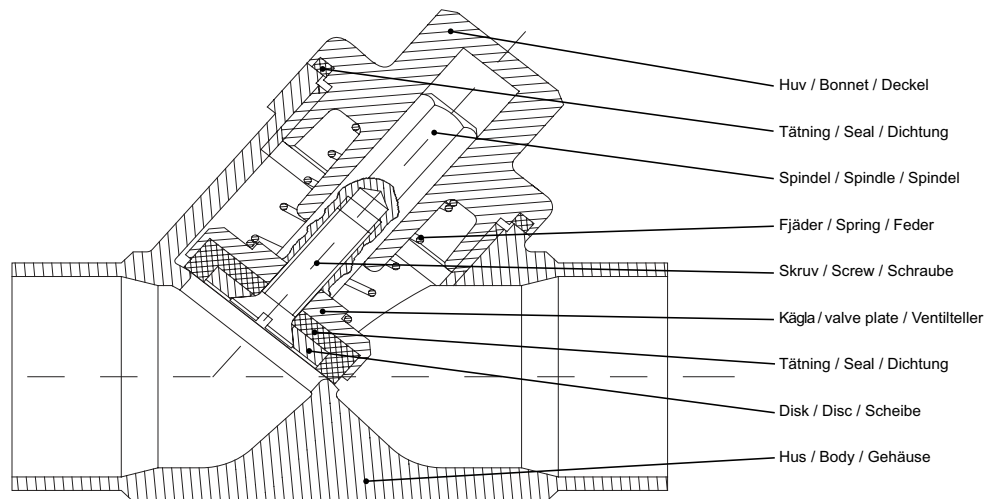
### Beschreibung

Rückschlagventil mit dem Körper in AISI 316 Edelstahl. Gefederte Teller. Ersetzbare innere Teile. Geeignet für Flüssigkeiten, Dampf und Gase. Geringer Druckverlust und zur Eröffnung der Druck. Innengewinde nach B.S.P.

## Kägelbackventil, Syrafast stål AISI 316. Gängad, PN 40

Non-return valve, Stainless steel AISI 316. Threaded, PN 40

Universal-Rückschlagventil, Edelstahl AISI 316. Gewinde, PN 40



### Teknisk data / Technical data / Technische Daten

Max. tryck	Max. pressure	Max. Druck	40 bar
Temp. område	Temp. range	Mediumtemp.	-10°C – 140°C

### Material / Material / Material

Hus	Body	Gehäuse	AISI 316 (1.4408)
Huv	Bonnet	Deckel	AISI 316 (1.4408)
Metallinnerdelar	Metal Inner parts	Metallische Innenteile	AISI 316 (1.4404)
Fjäder	Spring	Feder	AISI 304 (1.4301)
Tätning	Seal	Dichtung	PTFE

### Alt.utförande / Alt.execution / Alt. Ausführung

Flänsad eller med svetsända	Flanged or buttweld connection	Flansche oder Anschweißenden
FKM eller EPDM-tätning	FKM or EPDM-seal	FKM oder EPDM-dichtung

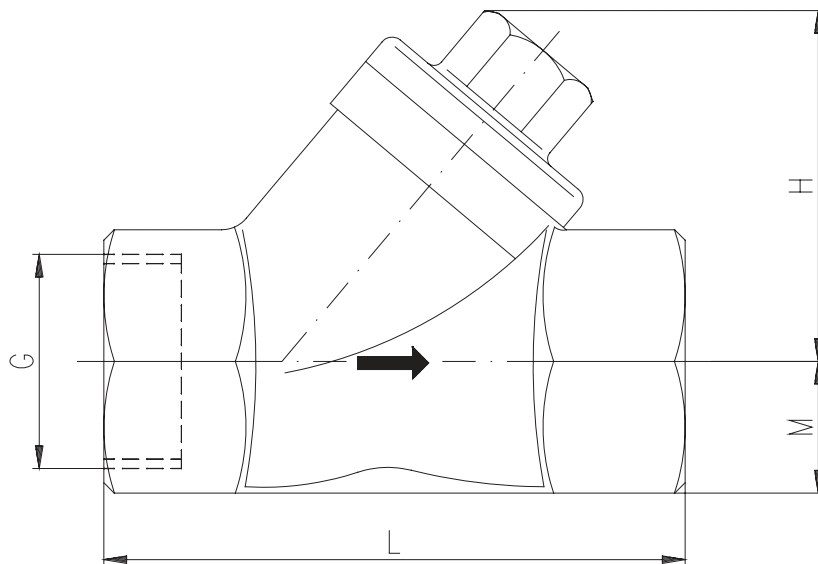
### Underhåll / Maintenance / Wartung

Underhållsfri	Maintenance free	Wartungsfrei
---------------	------------------	--------------

## Kägelbackventil, Syrafast stål AISI 316. Gängad, PN 40

Non-return valve, Stainless steel AISI 316. Threaded, PN 40

Universal-Rückschlagventil, Edelstahl AISI 316. Gewinde, PN 40



Art. nr.	DN	L	M	H	Öppningstryck ca. (bar)/ Action Pressure approx. (bar)/ Öffnungsdruck ca. (bar)	G	Kg
BPS 6568015	15	65	12,5	42,5	0,10	1/2"	0,3
BPS 6568020	20	75	15,5	49,0	0,10	3/4"	0,4
BPS 6568025	25	90	18,5	57,5	0,10	1"	0,6
BPS 6568032	32	110	23,0	65,0	0,10	1 1/4"	0,9
BPS 6568040	40	120	26,5	74,0	0,10	1 1/2"	1,5
BPS 6568050	50	150	33,5	85,0	0,10	2"	2,0