

Kägelbackventil, Rostfri AISI 304. Gängad, PN 16

Non-return valve, Stainless steel AISI 304. Threaded, PN 16

Universal-Rückschlagventil, Edelstahl AISI 304. Gewinde, PN 16



Beskrivning

Kägelbackventil med hus av rostfritt stål pressat från plåt. Fjäderbelastad kägla. Lämplig på vätskor, ånga och gaser. Låga tryckförluster och öppningstryck. Invändigt gängad anslutning enl. DIN 2999.

Description

Non-return valve made of stainless steel pressed plate. Springloaded disc. Suitable for fluids, steam and gases. Low pressure loss and opening pressures. Female threaded acc. to DIN 2999.

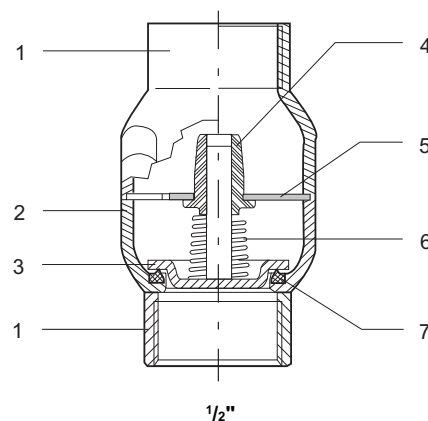
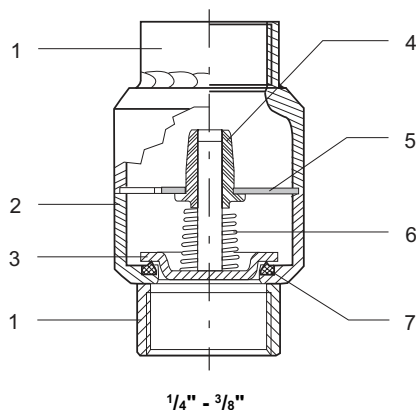
Beschreibung

Universal-Rückschlagventil aus Edelstahl Platte gepresst. Gefederte Teller. Geeignet für Flüssigkeiten, Dampf und Gase. Geringer Druckverlust und zur Eröffnung der Druck. Innengewinde nach DIN 2999.

Kägelbackventil, Rostfri AISI 304. Gängad, PN 16

Non-return valve, Stainless steel AISI 304. Threaded, PN 16

Universal-Rückschlagventil, Edelstahl AISI 304. Gewinde, PN 16



Teknisk data / Technical data / Technische Daten

Max. tryck	Max. pressure	Max. Druck	16 bar
Temp. område	Temp. range	Mediumtemp.	-20°C – 150°C

Material / Material / Material

①	Anslutningsända	Connection end	Anschlußende	AISI 304 (1.4301)
②	Hus	Body	Gehäuse	AISI 304 (1.4301)
③	Kägla	Seal disc	Dichtungsteller	AISI 304 (1.4301)
④	Hällarring	Guide ring	Führungsring	PTFE
⑤	Centreringslager	Guide bush	Zentrierscheibe	AISI 316 (1.4401)
⑥	Fjäder	Spring	Feder	AISI 304 (1.4301)
⑦	Tätning	Seal	Dichtung	FKM

Alt.utförande / Alt.execution / Alt. Ausführung

EPDM, NBR tätning	EPDM, NBR sealing	EPDM, NBR dichtung
Hus i AISI 316	Body in AISI 316	Gehäuse aus AISI 316

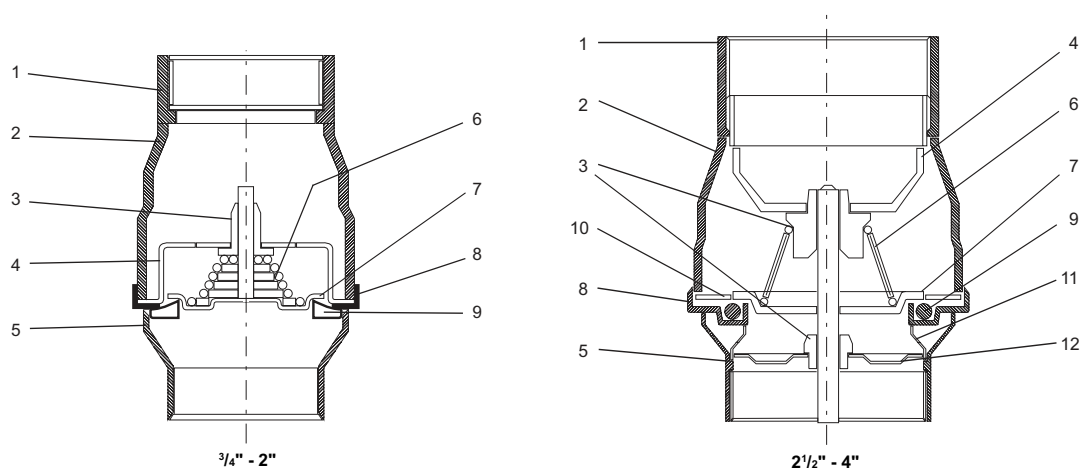
Underhåll / Maintenance / Wartung

Underhållsfri	Maintenance free	Wartungsfrei
---------------	------------------	--------------

Kägelbackventil, Rostfri AISI 304. Gängad, PN 16

Non-return valve, Stainless steel AISI 304. Threaded, PN 16

Universal-Rückschlagventil, Edelstahl AISI 304. Gewinde, PN 16



Teknisk data / Technical data / Technische Daten

Max. tryck	Max. pressure	Max. Druck	16 bar
Temp. område	Temp. range	Mediumtemp.	-20°C - 150°C

Material / Material / Material

①	Anslutningsända	Connection end	Anschlußende	AISI 304 (1.4301)
②	Hus	Body	Gehäuse	AISI 304 (1.4301)
③	Hållring	Guide ring	Führungsring	PTFE
④	Centreringslager	Guide bush	Zentrierscheibe	AISI 304 (1.4301)
⑤	Anslutningsända	Connection end	Anschlußende	AISI 304 (1.4301)
⑥	Fjäder	Spring	Feder	AISI 304 (1.4301)
⑦	Kägla	Seal disc	Dichtungsteller	AISI 316 (1.4401)
⑧	Ventilsäte	Valve seat	Dichtungssitz	AISI 304 (1.4301)
⑨	Tätning	Seal	Dichtung	FPM
⑩	Säteshållare	Seat retainer	Dichtungshalter	AISI 304 (1.4301)
⑪	Hustättningsstöd	Seal body support	Gehäuseträger	AISI 304 (1.4301)
⑫	Styrningsstöd	Body side guide	Gehäuseverschuß	AISI 304 (1.4301)

Alt.utförande / Alt.execution / Alt. Ausführung

PTFE, NBR tätning	PTFE, NBR sealing	PTFE, NBR dichtung
Hus i AISI 316	Body in AISI 316	Gehäuse aus AISI 316

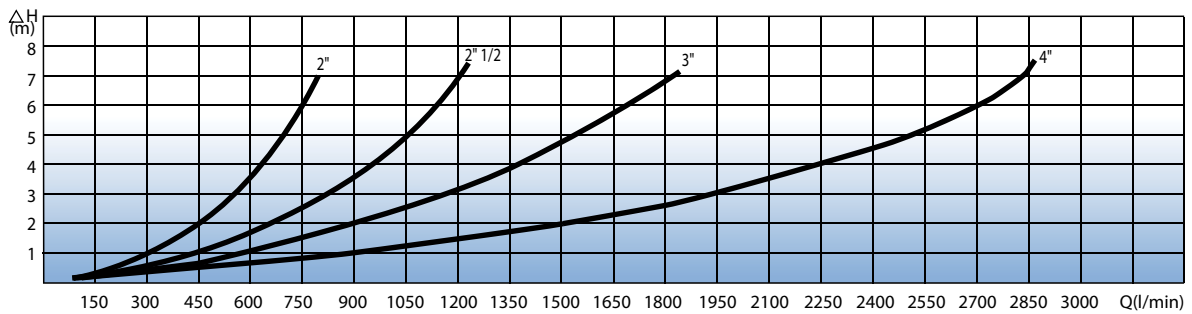
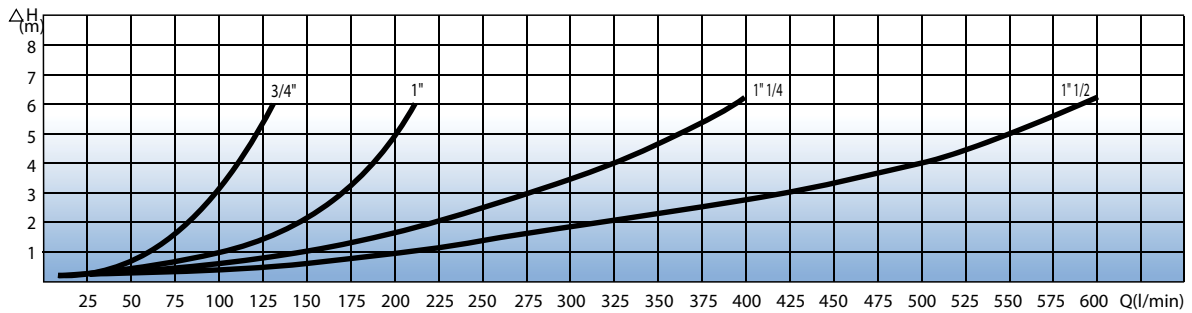
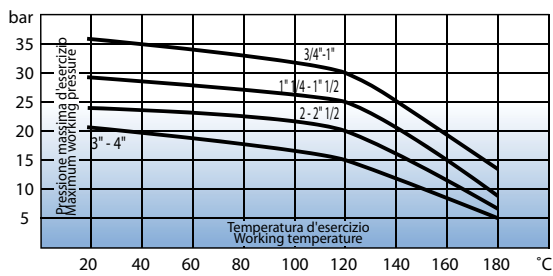
Underhåll / Maintenance / Wartung

Underhållsfri	Maintenance free	Wartungsfrei
---------------	------------------	--------------

Kägelbackventil, Rostfri AISI 304. Gängad, PN 16

Non-return valve, Stainless steel AISI 304. Threaded, PN 16

Universal-Rückschlagventil, Edelstahl AISI 304. Gewinde, PN 16



Kägelbackventil, Rostfri AISI 304. Gängad, PN 16

Non-return valve, Stainless steel AISI 304. Threaded, PN 16

Universal-Rückschlagventil, Edelstahl AISI 304. Gewinde, PN 16



Art. nr.	DN	ØB	H	G	Öppningstryck (bar)/ Action Pressure (bar)/ Öffnungsdruck (bar)	Kg
BPS 6566008	8	32	55	1/4"	0,025	0,125
BPS 6566010	10	32	55	3/8"	0,025	0,115
BPS 6566015	15	32	55	1/2"	0,025	0,095
BPS 6566020	20	44	69	3/4"	0,030	0,129
BPS 6566025	25	53	84	1"	0,030	0,191
BPS 6566032	32	62	99	1 1/4"	0,030	0,281
BPS 6566040	40	78	116	1 1/2"	0,030	0,388
BPS 6566050	50	89	121	2"	0,030	0,704
BPS 6566065	65	113	143	2 1/2"	0,030	1,425
BPS 6566080	80	132	164	3"	0,030	2,085
BPS 6566100	100	167	191	4"	0,030	3,415