

Tallriksbackventil "Disco". AISI316, Inspänning, PN 40/6.

Wafer type non-return valve "Disco". AISI316, PN 40/6.

Zwischenflansch-Rückschlagventil "Disco". AISI316 Zwischenflansch, PN 40/6.



Beskrivning

Fjäderbelastad tallriksbackventil typ: DISCO. Passar mellan flänsar enl. DIN3202, PN6-40 (DN15-100) PN10-40 (DN125-150) PN 25-40 (DN200). Ventilen är i syrafast stål och metalltätande som standard. (alt. EPDM/NBR/FKM/PFTE). Lämpig på vätskor, ånga, gaser. Kort bygglängd.

Description

Wafer type non-return check valve type: "Disco". Suitable for flanges acc. to DIN 3202, PN6-40 (DN15-100) PN10-40 (DN125-150) PN25-40 (DN200). The valve is in acid resistant stainless steel is metal seated as standard (Optional EPDM/NBR/FKM/PTFE). Suitable for fluids, steam, gases. Short face to face.

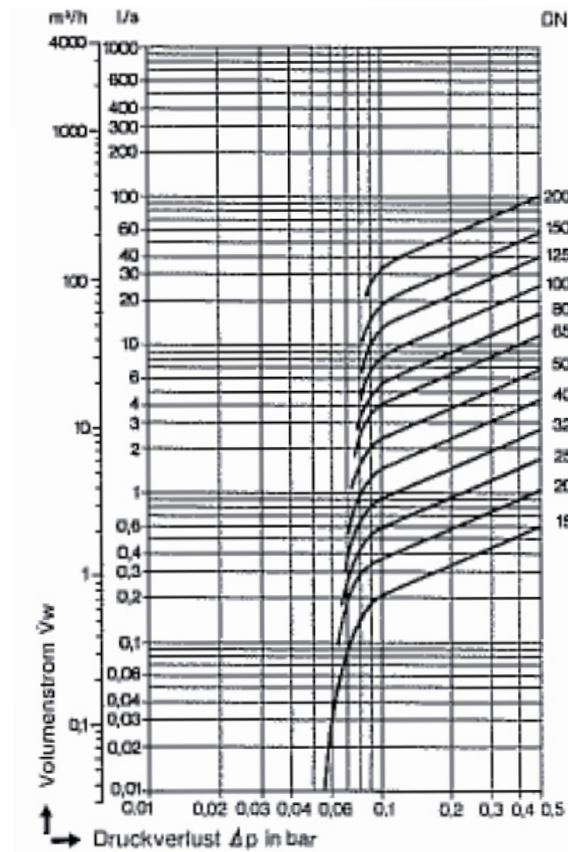
Beschreibung

Zwischenflansch-Rückschlagventil Typ: "Disco". Geeignet für Flansche nach. DIN 3202, PN6-40 (DN15-100) PN10-40 (DN125-150) PN25-40 (DN200). Gehäuse aus Edelstahl. Metall-metal dichtung (alt. EPDM/NBR/FKM/PTFE). Geeignet für Flüssigkeiten, Dampf, Gasen.

Tallriksbackventil "Disco". AISI316, Inspänning, PN 40/6.

Wafer type non-return valve "Disco". AISI316, PN 40/6.

Zwischenflansch-Rückschlagventil "Disco". AISI316 Zwischenflansch, PN 40/6.



Teknisk data / Technical data / Technische Daten

Max. tryck	Max. pressure	Max. Druck	40 bar
Temp. område	Temp. range	Mediumtemp.	-40°C – 200°C (Metall/Metal/Metall)

Material / Material / Material

Hus	Body	Gehäuse	1.4408
Klaff	Disc	Flügel	1.4408
Sätetätning	Seat sealing	Sitz Dichtung	1.4408 (EPDM / NBR / FKM / PTFE)
Fjäder	Spring	Feder	1.4310

Alt.utförande / Alt.execution / Alt. Ausführung

Hus i brons alt. stål	Body in steel or bronze	Gehäuse aus Stahl oder Bronze
EPDM/NBR/FKM/PTFE	EPDM/NBR/FKM/PTFE	EPDM/NBR/FKM/PTFE

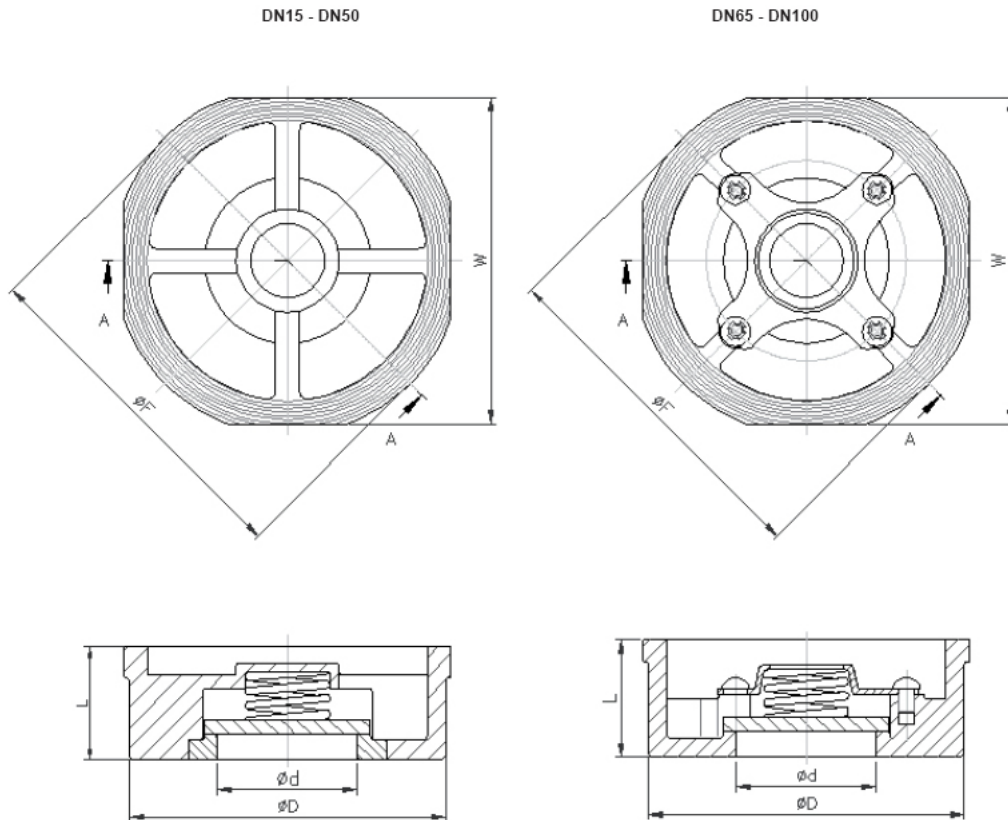
Underhåll / Maintenance / Wartung

Underhållsfri	Maintenance free	Wartungsfrei
---------------	------------------	--------------

Tallriksbackventil "Disco". AISI316, Inspänning, PN 40/6.

Wafer type non-return valve "Disco". AISI316, PN 40/6.

Zwischenflansch-Rückschlagventil "Disco". AISI316 Zwischenflansch, PN 40/6.



Art. nr.	DN	Ød	ØD	ØF	Öppningstryck (mbar)/ Action Pressure (mbar)/ Öffnungsdruck (mbar)	W	L	Kg
BPS 6562015	15	15	43	53	26	45,5	16	0,10
BPS 6562020	20	20	53	63	26	55	19	0,16
BPS 6562025	25	25	63	73	26	65	22	0,28
BPS 6562032	32	30	75	84	27	78	28	0,52
BPS 6562040	40	38	86	94	29	89	32	0,70
BPS 6562050	50	47	95	107	29	99	40	1,10
BPS 6562065	65	62	115	126	31	118,5	46	1,58
BPS 6562080	80	77	131	144,5	32	134,5	50	1,78
BPS 6562100	100	96	150	164	33	154	60	3,30
BPS 6562125	125	122	190	190	34	190	90	8,00
BPS 6562150	150	148	219	219	36	219	106	12,00
BPS 6562200	200	200	280	280	39	280	140	22,00