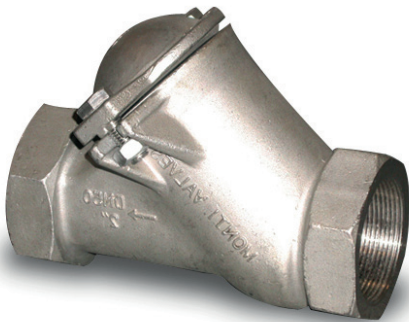


Kulbackventil, Syrafast stål AISI316. PN 10.

Ball check valve, Acid resistant stainless steel AISI316. PN 10.

Kugel-Rückschlagventil, AISI316. PN 10.



Beskrivning

Kulbackventil med hus av syrafast stål för aggressiva miljöer och avsedd för vatten, avloppsvatten och slamhaltiga media. Huset har ett svarvat säte för bästa täthet vid låga differenstryck. Kulan är av aluminium som är invulkad i nitrilgummi. Ventilen har fullt genomlopp och mycket lågt tryckfall.

Description

Ball check valve in acid resistant stainless steel. Suitable for water, sewage and media with sludge. The body has a machined seat to reach a good tightness at a low differential pressure. The ball is made of aluminium and covered by vulcanized NBR. The valve has a full bore and a very low pressure drop.

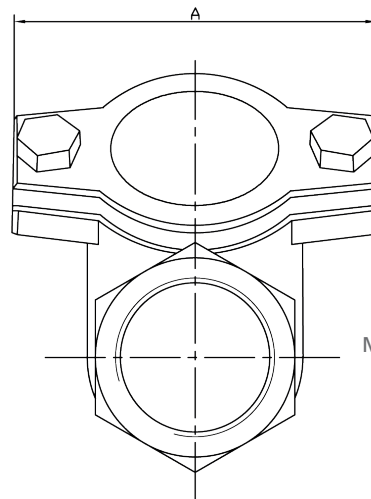
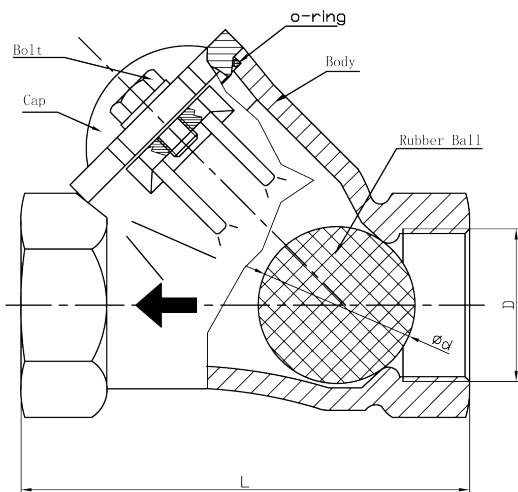
Beschreibung

Kugel-Rückschlagventil für Wasser, Abwasser und sonstig-schlammige Medien. Hohe Dichtigkeit auch bei sehr geringen Differenzdrücken. Kugel aus Aluminium mit Außengummierung NBR.

Kulbackventil, Syrafast stål AISI316. PN 10.

Ball check valve, Acid resistant stainless steel AISI316. PN 10.

Kugel-Rückschlagventil, AISI316. PN 10.



Underhåll Ventilen är underhållsfri. Efter långvarig användning bör kulan bytas

Maintenance The valve is maintenance free. After long service is it recommendable to replace the ball.

Wartung Das Ventil arbeitet wartungsfrei. Je nach Beanspruchung ist nach längerer Fahrweise ein Austausch der kugel vorzunehmen .

Teknisk data / Technical data / Technische Daten

Max. tryck	Max. pressure	Max. Druck	10 bar
Max. temperatur	Max. temperature	Max. Temperatur	70°C

Material / Material / Material

① Kula	Ball	Gehäuse	Aluminium + NBR
② Locktätning	Covergasket	Deckeldichtung	NBR
③ Skruvar	Screws	Schrauben	A2
④ Bricka	Washer	Teller	A2
⑤ Lock	Cover	Deckel	AISI316
⑥ Hus	Body	Gehäuse	AISI316

Art. nr.	DN	D	L	ø d	A
BPS 6541032	32	G11/4	141	47,6	110
BPS 6541040	40	G11/2	141	47,6	110
BPS 6541050	50	G2	180	60	128
BPS 6541065	65	G21/2	229	78	144,5