

Servostyrd magnetventil med hus av mässing. Gängad, PN 16/10

Servo assisted solenoid valve with body in brass. Threaded, PN 16/10

Servogesteuert Magnetventile mit gehäuse aus Messing. Gewinde PN 16/10



Hastighetsreglering

Speed-control

Regulierbarer Schliessdämpfung

Beskrivning

Servostyrd magnetventil (2/2-vägs) med hus av mässing. Ventilen är normalt stängd (NC) och öppnas vid en spänningssignal till spolen. Från DN 32 (1 1/4") är ventilen utrustad med en hastighetsreglerande skruv som standard för att reglera stängningstiden. För att ventilen ska kunna öppna krävs ett differanstryck på minst 0,3 bar mellan in-och utlopp.

Description

Servo assisted solenoid valve (2/2-ways) with body in brass. The valve is normally closed (NC) and is opened when the coil is energized. From DN 32 (1 1/4") the valve is equipped with a speed-control to adjust the dosing time. The minimum pressure (0,3 bar) is absolutely necessary as pressure difference between input and output of the valve.

Beschreibung

Servogesteuert Magnetventile (2/2-ways) mit dem Gehäuse im Messing. Die Ventile wird normalerweise (NC) geschlossen und wird geöffnet, wenn die Rolle gekräftigt wird. Von DN 32 (1 1/4") wird die Ventile mit einer Geschwindigkeitskontrolle ausgestattet, um den Handelsschluss zu regulieren. Der minimale Druck (0,3 Bar) ist als Druck-Unterschied zwischen dem Eingang und Produktion der Klappe absolut notwendig.



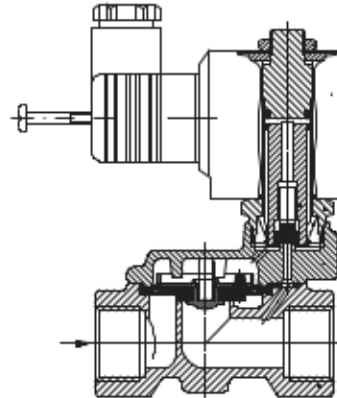
Även tillgänglig enligt
Älso available acc. to
Auch lieferbar nach



Servostyrd magnetventil med hus av mässing. Gängad, PN 16/10

Servo assisted solenoid valve with body in brass. Threaded, PN 16/10

Servogesteuert Magnetventile mit gehäuse aus Messing. Gewinde PN 16/10



Teknisk data / Technical data / Technische Daten

Max. tryck (min. differenstryck)	Max. pressure (min. differential- pressure)	Max. Druck (min. Differen- zdruck)	10 Bar (0,3 bar)
Temp. område Volt	Temp. range Voltages	Mediumtemp Anschlußspannung	-10°C – 90°C 12, 24, 110, 207 V (DC) 24, 42, 110, 230 V 50 Hz (AC)
Anslutning Elförbrukning	Connection Power consumption	Anschluss Leistungsaufnahme	B.S.P Gänga / Thread / Gewinde 7 watts 16/10 VA (1/4" – 1") 11 watts 24/15 VA
Skydd	Protection	Schutzart	IP 65

Material / Material / Material

Hus	Body	Gehäuse	Mässing / Brass / Messing
Membran	Diaphragm	Sitzabdichtung	NBR
Innerdelar	Inner parts	Innenteile	Mässing / Brass / Messing
Skruv	Screws	Schrauben	A2

Alt.utförande / Alt.execution / Alt. Ausführung

Hus av Rostfritt stål	Body in stainless steel	Gehäuse aus Edelstahl
Normalt öppen (NO)	Normally open (NO)	Stromlos auf (NO)
Olje- och fettfri	Free of oil and grease	Öl- und fettfrei
Tätningar av EPDM eller FKM	Seals in EPDM or FKM	Dichtung aus EPDM or FKM

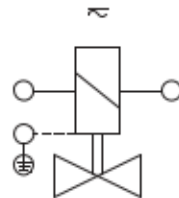
Underhåll / Maintenance / Wartung

Underhållsfri	Maintenance free	Wartungsfrei
---------------	------------------	--------------

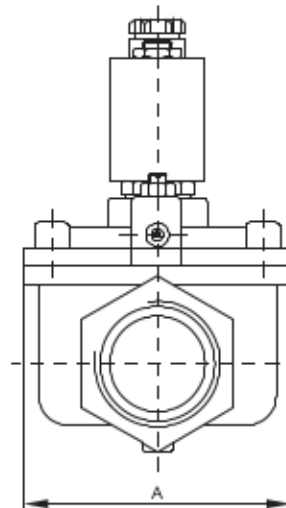
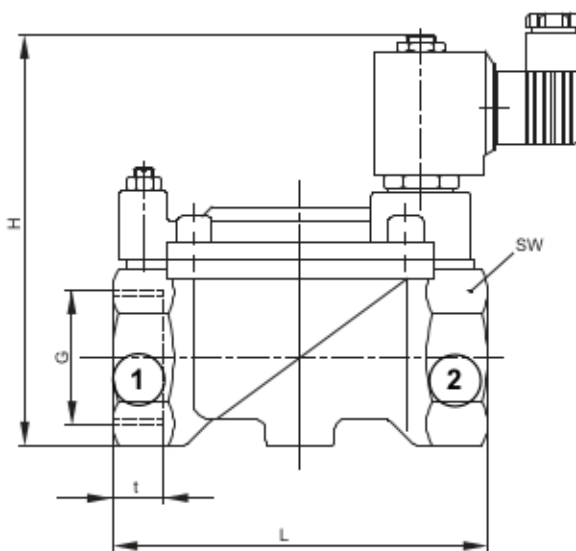
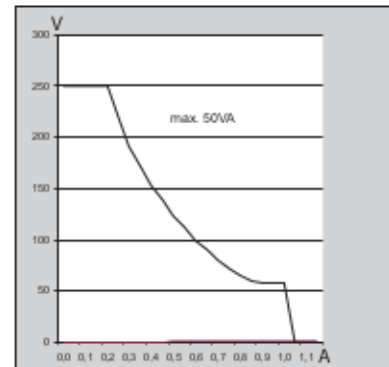
Servostyrd magnetventil med hus av mässing. Gängad, PN 16/10

Servo assisted solenoid valve with body in brass. Threaded, PN 16/10

Servogesteuert Magnetventile mit gehäuse aus Messing. Gewinde PN 16/10



Inkopplingschema
 Connection Diagram
 Anschlußplan



Art. nr.	G (DN)	L	H	A	t	SW	Min. ΔP (bar)	Kv	Kg
BPS 3000008	8	67	102	46	12	27	0,3	1,5	0,4
BPS 3000010	10	67	102	46	12	27	0,3	3,3	0,4
BPS 3000015	15	67	102	46	12	27	0,3	3,7	0,4
BPS 3000020	20	96	105	52	16	41	0,3	5,4	0,6
BPS 3000025	25	96	115	72	16	41	0,3	12,5	1,2
BPS 3000032	32	140	144	96	22	58	0,3	22,2	2,8
BPS 3000040	40	140	144	96	22	58	0,3	24,0	2,8
BPS 3000050	50	168	160	112	25	70	0,3	32,4	3,9