

Kulventil med hus av syrafast stål, AISI 316. Gängad PN 63.

Ball valve in stainless steel, AISI 316. Threaded PN 63.

Kugelhahn mit gehäuse aus Edelstahl, Gewinde AISI 316, PN 63.



Beskrivning

BPS 2411 är en 2-delad kulventil med hus av syrafast stål. Tätningar i glasfiberförstärkt PTFE. Syrafast högglanspolerad kula för minimalt slitage på sätestätningar. Utblåsningssäker axel och ISO 5211 montagefläns för direktmontage av manöverdon.



Description

BPS 2411 a 2-pcs ball valve in stainless steel. Sealing of reinforced glassfiber PTFE. Acid resistant ball, mirror polished for reduced wear of the of the PTFE-sealing. Blow-out-proof stem and ISO 5211 mouting flange for direct mounting of actuators.



Beschreibung

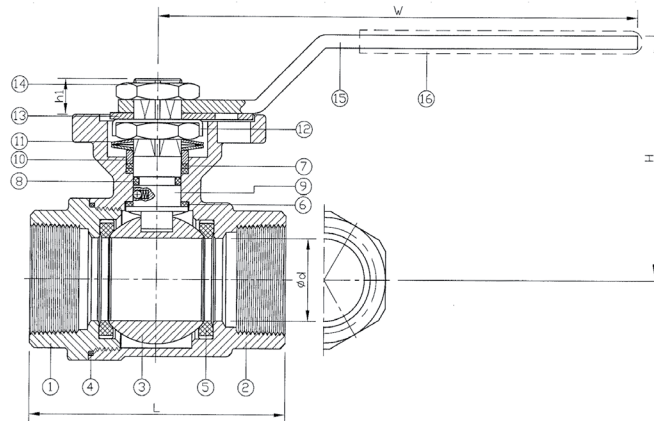
BPS 2411 eine 2-teilige Kugelhahn in Edelstahl. Die Versiegelung von PTFE-Glasfaser verstärkt. Säurebeständige Ball, Spiegel poliert für reduzierten Verschleiß der von der PTFE-Dichtung. Flanschplatte nach ISO 5211 für direktantriebsaufbau.



Kulventil med hus av syrafast stål, AISI 316. Gängad PN 63.

Ball valve in stainless steel, AISI 316. Threaded PN 63.

Kugelhahn mit gehäuse aus Edelstahl, Gewinde AISI 316, PN 63.



Teknisk data / Technical data / Technische Daten

Max. tryck	Max. pressure	Max. Druck	63 bar
Temp. område	Temp. range	Mediumtemp.	-30°C – 180°C

Material / Material / Material

①	Hus	Body	Gehäuse	ASTM A351-CF8M
②	Husgavel	Cap	Anschlußende	ASTM A351-CF8M
③	Kula	Ball	Kugel	ASTM A351-CF8M
④	Hustätning	Body seal	Gehäuse Dichtung	PTFE
⑤	Kulsäte	Ball seat	Kugel sitz	PTFE / RTFE
⑥	Tryckbricka	Thrust washer	Zentrierring	PTFE
⑦	Spindeltätning	Packing	Spindel Dichtung	PTFE
⑧	O-ring	O-ring	O-ring	VITON
⑨	Spindel	Stem	Spindel	ASTM A276-316
⑩	Glad ring	Glad ring	Glad ring	AISI304
⑪	Fjäderbricka	Belleville washer	Tellerfeder	AISI304
⑫	Mutter	Lock washer	Mutter	AISI304
⑬	Stoppbricka	Lock device	Anschlagscheibe	AISI304
⑭	Låsningshylsa	Stem nut	Abschließ	AISI304
⑮	Handspak	Handle	Handhebel	AISI304
⑯	Plasthölje	Handle sleeve	Kundstoffgriff	PVC

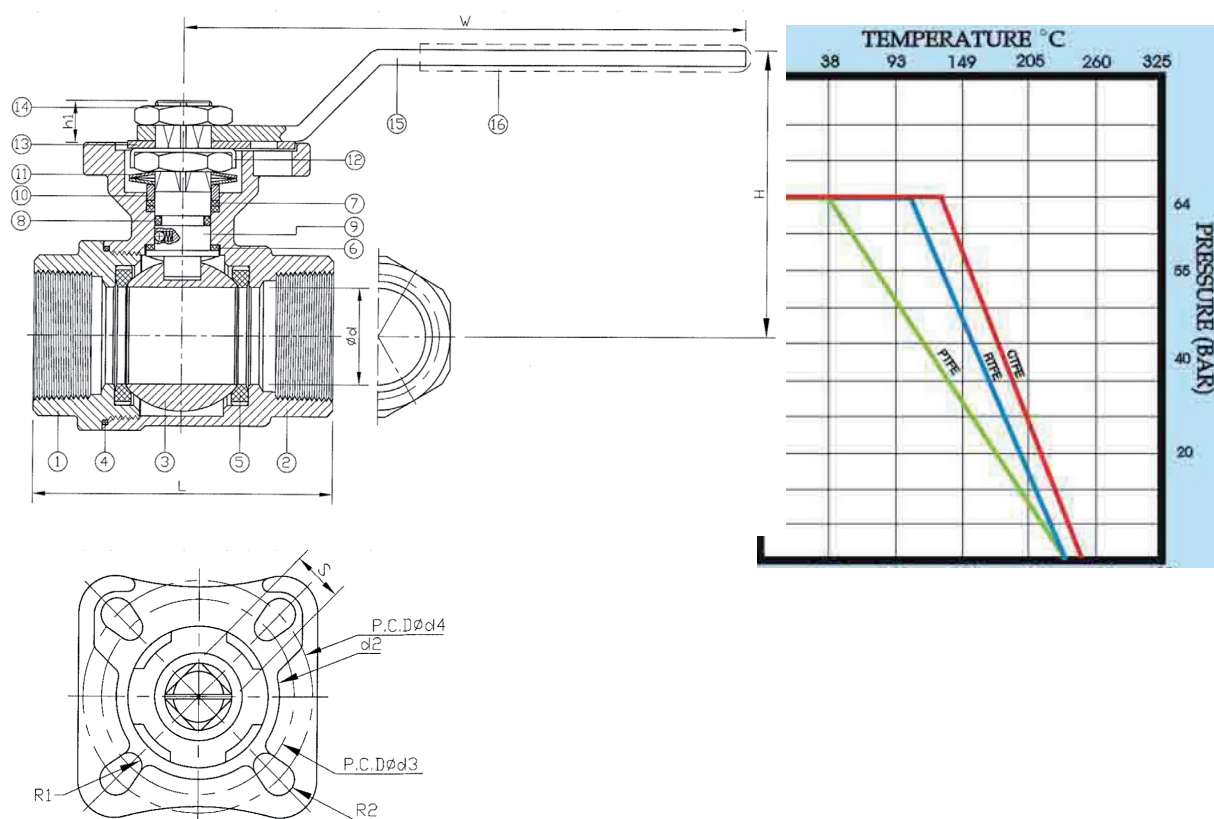
Alt.utförande / Alt.execution / Alt. Ausführung

Hus av stål	Body of carbon steel	Gehäuse aus Stahl
Handspak med fjäderretur	Spring return handle	Handhebel mit Federrückstellung
ISO-5211 toppfläns	ISO-5211 Top flange	ISO-5211 Flanschplatte
Elektriskt manöverdon	Electric actuator	Elektrischer Schwenkantrieb
Pneumatiskt manöverdon	Pneumatic actuator	Pneumatischer Schwenkantrieb
PN 200	PN 200	PN 200

Kulventil med hus av syrafast stål, AISI 316. Gängad PN 63.

Ball valve in stainless steel, AISI 316. Threaded PN 63.

Kugelhahn mit gehäuse aus Edelstahl, Gewinde AISI 316, PN 63.



Art. nr	DN	L	H	S	W	H1	d3	d4	R1	R2	Torque (Nm)	Weight (Kg)
BPS 2411008	8	58	63	9	120	8	36	42	2,75	2,75	5,5	0,26
BPS 2411010	10	58	63	9	120	8	36	42	2,75	2,75	5,5	0,28
BPS 2411015	15	58	63	9	120	8	36	42	2,75	2,75	5,5	0,30
BPS 2411020	20	65,6	69	9	120	9	36	42	2,75	2,75	7,5	0,55
BPS 2411025	25	78,7	76	11	148	10	42	50	2,75	3,5	11	0,84
BPS 2411032	32	90	82	11	148	10	42	50	2,75	3,5	15	1,26
BPS 2411040	40	105	99	14	178	14	50	70	3,5	4,5	20	2,00
BPS 2411050	50	124	108	14	178	14	50	70	3,5	4,5	40	3,13