

Vridspjällventil med hus av gjutjärn, PN 16/10. Foder av EPDM

Butterfly valve with body of cast iron, PN 16/10. Lining of EPDM

Absperrklappe mit Gehäuse aus Grauguß, PN 16/10. Manchette aus EPDM



Axeldistansering

Distance between stem and body
Distanziert Welle



Beskrivning

Vridspjällventil med hus av gjutjärn. För inspänning mellan flänsar enligt EN 1092-1 Type II form B - PN 16/10. Invulkad kärna i fodret och gummi i EPDM. Toppfläns enl. ISO-5211 för direktmontage av manöverdon. Axeldistanseringar i PTFE. Spjäll i syrafast stål med högglosspolerade tätningsytor för minimalt slitage på foder.

Description

Butterfly valve in cast iron. To be mounted between flanges acc. to EN 1092-1 type II form B - PN 16/10. The lining in EPDM has an encapsulated core. Wafer type connection and a top flange for direct mounting of actuators acc. to ISO-5211. Stem bushings in PTFE. Disc is in stainless steel AISI 316. The sealing surface of the disc is polished to minimize the wearing of the rubber lining.

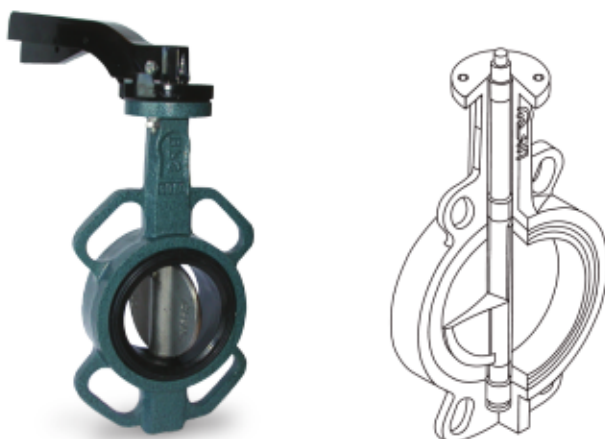
Beschreibung

Absperrklappe aus Gusseisen. Zur Montage zwischen Flansche nach EN 1092-1 Typ-II-Form B - PN 16/10. Das Futter aus EPDM hat eine de-capsulated Kern. Wafer-Typ-Anschluss und ein Flansch für die direkte Montage der Antriebe nach ISO-5211. Vorbau in PTFE-Buchsen. Disc ist in Edelstahl AISI 316. Die Versiegelung der Oberfläche der Scheibe ist poliert, um das Tragen von Gummi-Futter.

Vridspjällventil med hus av gjutjärn, PN 16/10. Foder av EPDM

Butterfly valve with body of cast iron, PN 16/10. Lining of EPDM

Absperrklappe mit Gehäuse aus Grauguß, PN 16/10. Manschette aus EPDM



Teknisk data / Technical data / Technische Daten

| | | | |
|--------------|---------------|------------|--|
| Max. tryck | Max. pressure | Max. Druck | 16 bar (DN 40-300) 10 bar (DN 350-600) |
| Temp. område | Temp. range | Mediumtemp | -15°C – 110°C |

Material / Material

| | | | |
|-----------|--------------|----------------|-----------------|
| Hus | Body | Gehäuse | GG 25 |
| Spjäll | Disc | Schieber | AISI 316 (CF8M) |
| Axel | Stem | Welle | AISI 416 |
| Foder | Lining | Manschette | EPDM |
| Axellager | Stem bushing | Wellendichtung | PTFE |
| Bult | Bolts | Schrauben | A2 |
| O-ringar | O-rings | O-ring | EPDM |
| Handspak | Hand lever | Rastgriff | Aluminium |

Alt.utförande / Alt.execution / Alt. Ausführung

| | | |
|------------------------|--------------------------|--------------------------------|
| Hus av segjärn | Body in ductile iron | Gehäuse aus duktilem Gusseisen |
| Flänsat utförande | Flanged design | Mit Flansche |
| Elektriskt manöverdon | Electric actuator | Elektrischer Schwenkantrieb |
| Pneumatiskt manöverdon | Pneumatic actuator | Pneumatischer Schwenkantrieb |
| Foder i NBR, FKM, PTFE | Lining in NBR, FKM, PTFE | Manschette aus NBR, FKM, PTFE |

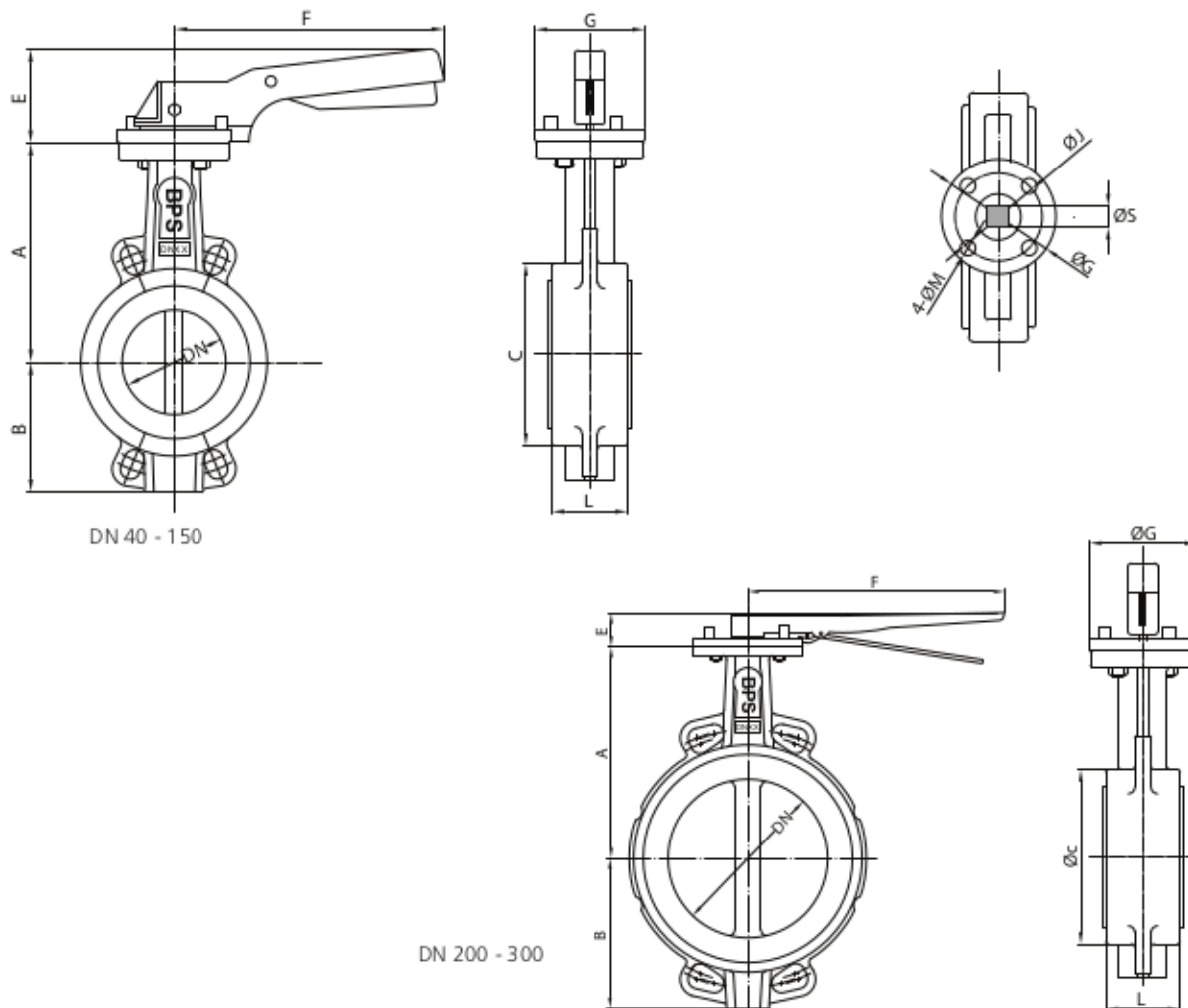
Underhåll / Maintenance / Wartung

| | | |
|-------------------------------------|-------------------------------|------------------------------|
| Underhållsfri | Maintenance free | Wartungsfrei |
| Utbytbar foder | interchangeable lining | Austauschbar Futter |
| Motionering av ventil rekommenderas | Valve exercise is recommended | Ventile Übung wird empfohlen |

Vridspjällventil med hus av gjutjärn, PN 16/10. Foder av EPDM

Butterfly valve with body of cast iron, PN 16/10. Lining of EPDM

Absperrklappe mit Gehäuse aus Grauguß, PN 16/10. Manchette aus EPDM



| Art. nr. | DN | L | B | E | F | G | C | A | M | J | S | Kv | *(Nm) | KG |
|-------------|-----|----|-----|----|-----|----|-----|-----|---|-----|----|------|-------|------|
| BPS 2303040 | 40 | 33 | 61 | 70 | 200 | 65 | 82 | 130 | 7 | 50 | 9 | 77 | 12 | 2,7 |
| BPS 2303050 | 50 | 43 | 77 | 70 | 200 | 65 | 95 | 137 | 7 | 50 | 9 | 98 | 16 | 3,0 |
| BPS 2303065 | 65 | 46 | 88 | 70 | 200 | 65 | 109 | 142 | 7 | 50 | 9 | 167 | 26 | 3,5 |
| BPS 2303080 | 80 | 46 | 95 | 70 | 200 | 65 | 127 | 158 | 7 | 50 | 9 | 258 | 33 | 4,5 |
| BPS 2303100 | 100 | 52 | 107 | 70 | 200 | 65 | 152 | 180 | 7 | 50 | 11 | 512 | 53 | 5,0 |
| BPS 2303125 | 125 | 56 | 122 | 71 | 278 | 65 | 180 | 192 | 7 | 50 | 14 | 873 | 81 | 7,5 |
| BPS 2303150 | 150 | 56 | 144 | 71 | 278 | 90 | 207 | 215 | 9 | 70 | 14 | 1349 | 119 | 8,0 |
| BPS 2303200 | 200 | 60 | 171 | 40 | 355 | 90 | 260 | 242 | 9 | 102 | 17 | 2680 | 194 | 15,0 |
| | | | | | | | | | | | | | | |
| | | | | | | | | | | | | | | |

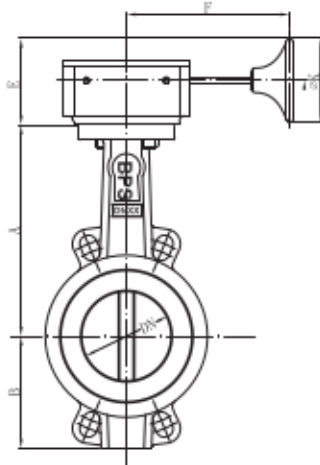
*DN40 - DN200 PN16

Rätt till tekniska ändringar förbehålles. Subject to changes Änderungen vorbehalten 2012-10-30

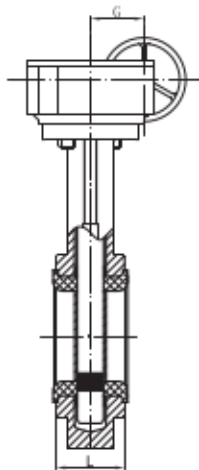
Vridspjällventil med hus av gjutjärn, PN 16/10. Foder av EPDM

Butterfly valve with body of cast iron, PN 16/10. Lining of EPDM

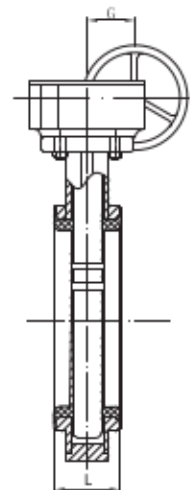
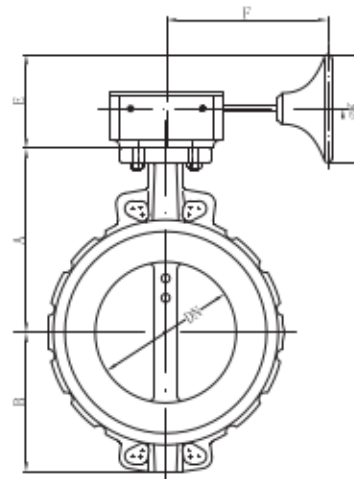
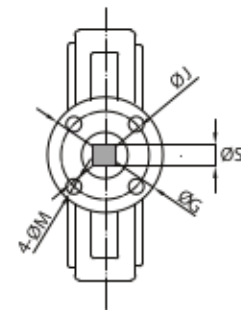
Absperrklappe mit Gehäuse aus Grauguß, PN 16/10. Manchette aus EPDM



DN 40 - 300



DN 350 - 600



| Art. nr. | DN | L | B | E | F | G | C | A | M | J | S | Kv | * (Nm) | KG |
|---------------|-----|-----|-----|-----|-----|-----|-----|-----|----|-----|----|-------|--------|-----|
| BPS 2303040VX | 40 | 33 | 61 | 116 | 156 | 45 | 82 | 130 | 7 | 50 | 9 | 77 | 12 | 5 |
| BPS 2303050VX | 50 | 43 | 77 | 116 | 156 | 45 | 95 | 137 | 7 | 50 | 9 | 98 | 16 | 6 |
| BPS 2303065VX | 65 | 46 | 88 | 116 | 156 | 45 | 109 | 142 | 7 | 50 | 9 | 167 | 26 | 7 |
| BPS 2303080VX | 80 | 46 | 95 | 116 | 156 | 45 | 127 | 158 | 7 | 50 | 9 | 258 | 33 | 8 |
| BPS 2303100VX | 100 | 52 | 107 | 116 | 156 | 45 | 152 | 180 | 7 | 50 | 11 | 512 | 53 | 10 |
| BPS 2303125VX | 125 | 56 | 122 | 168 | 156 | 45 | 180 | 192 | 7 | 50 | 14 | 873 | 81 | 13 |
| BPS 2303150VX | 150 | 56 | 144 | 168 | 156 | 45 | 207 | 215 | 9 | 70 | 14 | 1349 | 119 | 15 |
| BPS 2303200VX | 200 | 60 | 171 | 193 | 241 | 63 | 260 | 242 | 9 | 102 | 17 | 2680 | 194 | 21 |
| BPS 2303250 | 250 | 68 | 205 | 190 | 223 | 78 | 320 | 280 | 13 | 125 | 22 | 4567 | 308 | 35 |
| BPS 2303300 | 300 | 78 | 235 | 190 | 223 | 78 | 375 | 310 | 13 | 125 | 27 | 7051 | 595 | 44 |
| BPS 2303350 | 350 | 78 | 260 | 190 | 223 | 78 | 418 | 337 | 14 | 125 | 27 | 10185 | 475 | 61 |
| BPS 2303400 | 400 | 102 | 295 | 208 | 270 | 120 | 470 | 363 | 14 | 125 | 27 | 14006 | 746 | 76 |
| BPS 2303450 | 450 | 114 | 318 | 258 | 270 | 120 | 525 | 400 | 22 | 165 | 30 | 18551 | 1112 | 90 |
| BPS 2303500 | 500 | 127 | 357 | 222 | 339 | 120 | 575 | 437 | 22 | 165 | 30 | 23852 | 1356 | 111 |
| BPS 2303600 | 600 | 157 | 420 | 222 | 339 | 120 | 693 | 498 | 22 | 165 | 40 | 36851 | 2468 | 191 |

*DN40 - DN300 PN16, DN350 - DN600 PN10