

## Technische Daten

### BAUFORM

2-teilige Körperkonstruktion (verschraubt).

### BETÄTIGUNG

Drehung des Handrades.

### ANSCHLUß

Innengewinde 1/4" ... 2" nach DIN 2999

### BETRIEBSDRUCK

Großvakuum bis Nenndruck PN16 bis +80°C.  
Bei Betriebstemperaturen über +80°C siehe Druck-Temperatur-Diagramm.

### TEMPERATUR

-20°C ... +150°C.

### WERKSTOFFE

Gehäuse: Edelstahl 1.4408  
Deckel: Edelstahl 1.4408  
met. Innenteile: Edelstahl  
Spindeldichtung: PTFE  
Sitzdichtung: PTFE

Alle Angaben sind freibleibend und unverbindlich.

## Druck-Temperatur-Diagramm / Pressure-Temperature-Diagram

## Specification

### DESIGN

Body consists of 2 screwed parts.

### OPERATION

Rotation of the handwheel.

### CONNECTION

Female thread 1/4" ... 2" acc. to DIN 2999

### PRESSURE RANGE

Almost vacuum up to nominal pressure PN16 up to +80°C. For higher temperatures please refer to the Pressure-Temperature-Diagram.

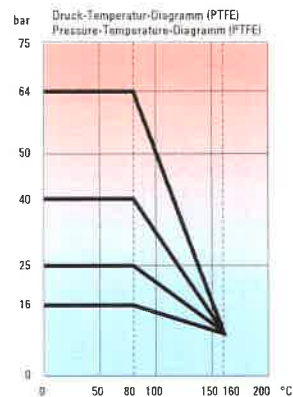
### TEMPERATURE RANGE

-20°C ... +150°C.

### MATERIALS

Body: Stainless steel AISI 316  
Cap: Stainless steel AISI 316  
met. internal parts: Stainless steel  
Stem seal: PTFE  
Seat: PTFE

The above information is intended for guidance only and the company reserves the right to change any data herein without prior notice!



Artikel:  
**AD**

Schrägsitzventil  
PN16

Edelstahl



Type:  
**AD**

Angle seat valve  
PN16

Stainless steel



## Artikel- u. Bestellungenangaben: z.B. AD311025

= Schrägsitzventil, Edelstahl / PTFE, Innengewinde: 1"

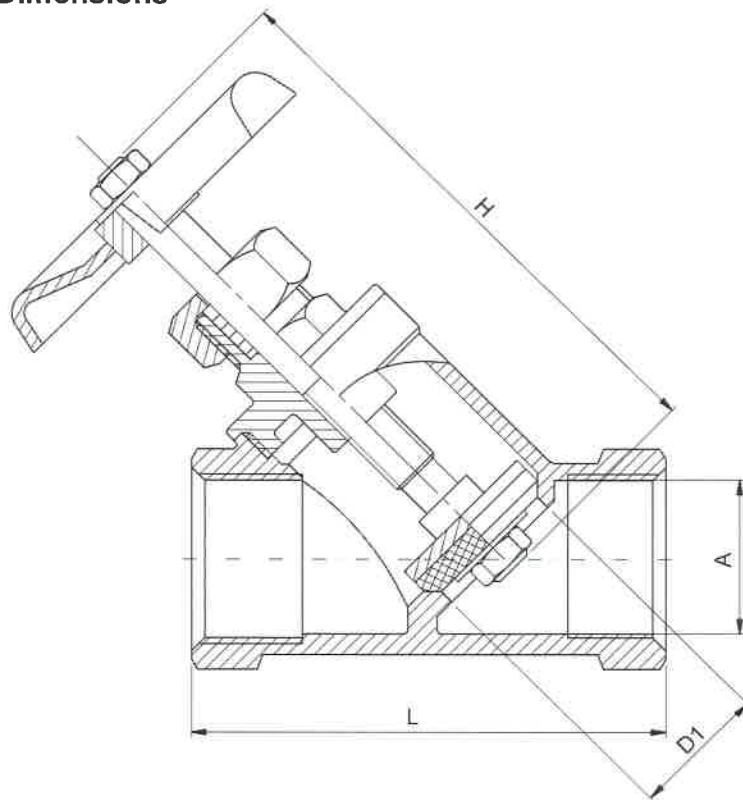
1.+ 2. Stelle Produkt	3.+ 4. Stelle Werkstoffe Gehäuse / Dichtung	5. Stelle Betätigung	6. Stelle Zusatzausstattung	7.+ 8. Stelle Anschlußgröße (nach DIN 2999)
AD= Schrägsitzventil	31 = Edelstahl / PTFE	1 = Handrad	0 = ohne	21 = ¼" 22 = ⅜" 23 = ½" 24 = ¾" 25 = 1" 26 = 1¼" 27 = 1½" 28 = 2"

## Ordering example: e.g. AD311025

= Angle seat valve, stainless steel / PTFE, female thread: 1"

1.+ 2. Digit Product	3.+ 4. Digit Material Body / Seal	5. Digit Operation	6. Digit Connection	7.+ 8. Digit Connection size (acc. to DIN 2999)
AD= Angle seat valve	31 = Stainless steel / PTFE	1 = Handwheel	0 = without	21 = ¼" 22 = ⅜" 23 = ½" 24 = ¾" 25 = 1" 26 = 1¼" 27 = 1½" 28 = 2"

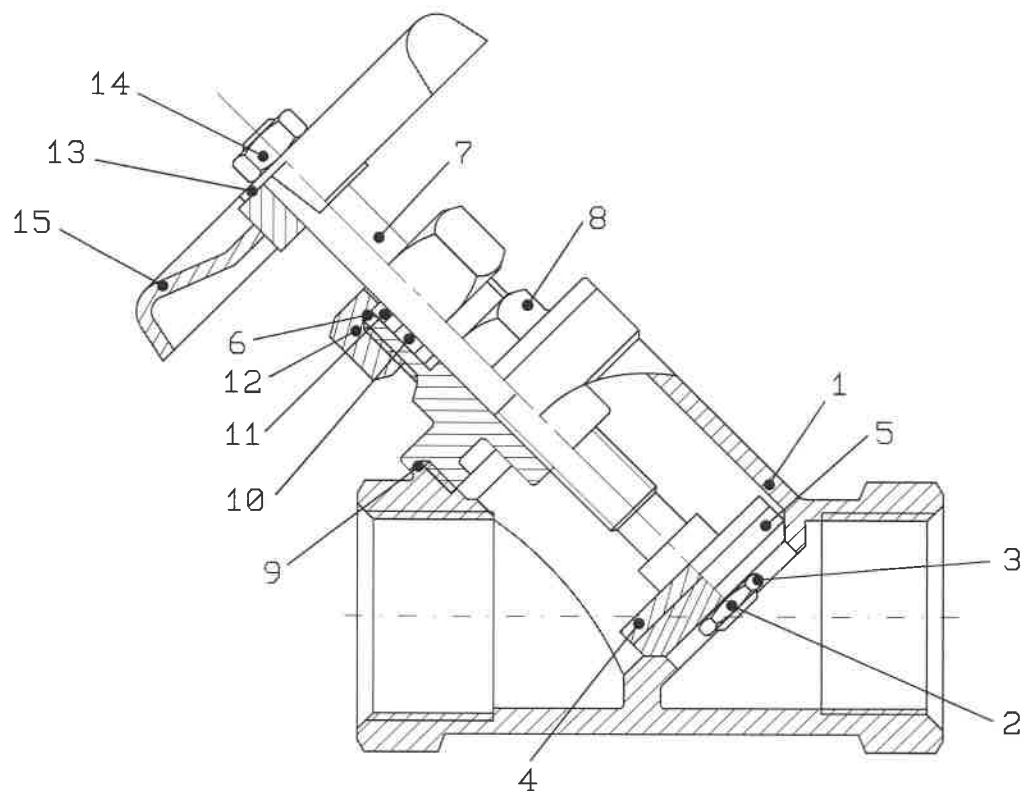
## Abmessungen / Dimensions



A	L	H	D	m
["]	[mm]	[mm]	[mm]	[kg]
¼	57	90	10	0,3
⅜	57	90	10	0,3
½	61	105	15	0,4
¾	70	115	20	0,5
1	86	125	25	0,7
1¼	100	140	32	0,9
1½	111	150	32	1,35
2	138	185	50	1,65



## Stückliste / Parts List



No.	Bezeichnung	Material	Name	Material
1	Gehäuse	Edelstahl 1.4408	Body	stainless steel 1.4408
2	Stift	Edelstahl 1.4404	Pin	stainless steel 1.4404
3	Mutter	Edelstahl 1.4301	Nut	stainless steel 1.4301
4	Ventilteller	Edelstahl 1.4408	Valve disc	stainless steel 1.4408
5	Sitzdichtung	PTFE	Seat seal	PTFE
6	Scheibe	Edelstahl 1.4408	Thrust washer	stainless steel 1.4408
7	Spindel	Edelstahl 1.4408	Stem	stainless steel 1.4408
8	Ventiloberteil	Edelstahl 1.4408	Bonnet	stainless steel 1.4408
9	Dichtung	PTFE	Gasket	PTFE
10	Packung	Edelstahl 1.4408	Stem Packing	stainless steel 1.4408
11	Buchse	Edelstahl 1.4408	Gland	stainless steel 1.4408
12	Mutter	Edelstahl 1.4408	Cap nut	stainless steel 1.4408
13	Scheibe	Edelstahl 1.4304	Washer	stainless steel 1.4304
14	Mutter für Handrad	Edelstahl 1.4301	Handwheel nut	stainless steel 1.4301
15	Handrad	Stahl	Handwheel	steel

