

Skjutspjällventil med hus av syrafast stål, AISI 316. PN 10/16

Knife gate valve with body in stainless steel, AISI 316. PN 10/16

Stoffschieber mit gehäuse aus Edelstahl, AISI 316. PN 10/16



Beskrivning

Skjutspjällventil med pneumatiskt dubbelverkande manöverdon. Hus och spjäll i syrafast stål. Ventilen har en sätestätning av NBR (EPDM som alternativ). Luggat utförande med gängade bulthål. Ventilen har fullt genomlopp och är eftertättningsbar. Anpassad för flänsar PN10/16.



Description

Knife gate valve with pneumatic actuator. Body and knife in stainless steel. The valve is equipped with seat sealing in NBR (EPDM optional). Lugged connection with threaded holes. The valve has a full bore which makes it suitable for water and sewage applications. Adapted to fit flanges PN10/16.



Beschreibung

Stoffschieber mit pneumatantrieb mit Gehäuse aus Edelstahl. Das Ventil ist mit einer Sitzdichtung aus NBR (EPDM optional) ausgestattet. Lugausführung. Das Ventil hat einen vollen Durchgang, der es geeignet für Wasser- und Abwasseranwendungen macht. Angepasst an Flanschen PN10/16.

Skjutspjällventil med hus av syrafast stål, AISI 316. PN 10/16

Knife gate valve with body in stainless steel, AISI 316. PN 10/16

Stoffschieber mit gehäuse aus Edelstahl, AISI 316. PN 10/16



Material / Material / Material

Hus	Body	Gehäuse	AISI 316
Spjäll	Knife gate	Schieberblatt	AISI 316
Spindel	Spindle	Spindel	1.4301
Bult	Bolts	Schrauben	A2
Gummitätning	Rubber seal	Dichtung	NBR
Cylinder	Cylinder	Zylinder	Aluminium
Stödbygel	Support plate	Stützbügel	Stål / Steel / Stahl, Epoxy RAL 5010

Alt.utförande / Alt.execution / Alt. Ausführung

Hus av segjärn	Body of ductile iron	Sphäroguss
Markinstallation	Underground installation	Unterirdische Installation
Elektriskt manöverdon	Electric actuator	Electro Stellantrieb
Handratt	Handwheel	Handrad
Kättingratt	Chain wheel	Kettenrad Getriebe
Stödbygel i AISI 316	Support plate in AISI 316	Stützbügel aus AISI 316

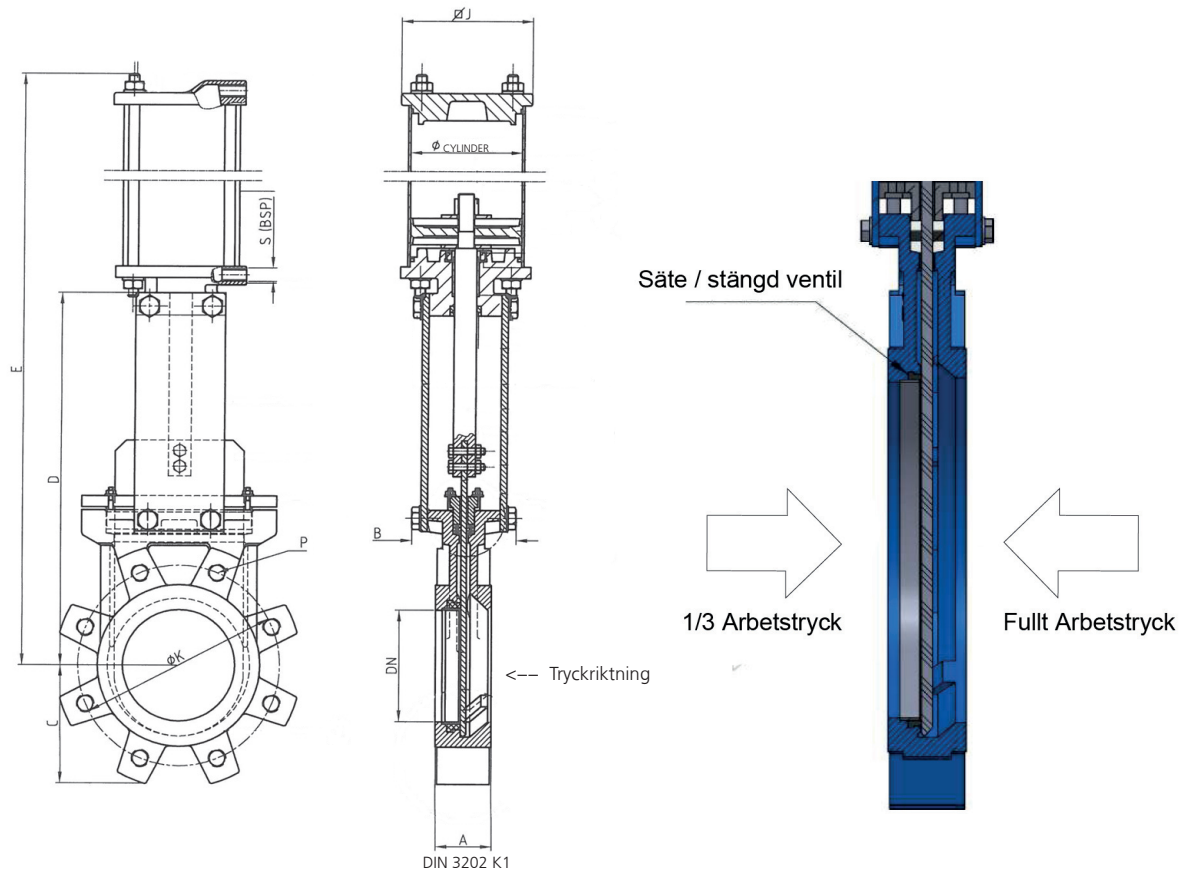
DN	Max. arb. tryck Max. operating pressure Max. betriebsdruck	Max. arb. tryck på motsatt tryckriktning Max. working pressure, reverse side of knife Max. betriebsdruck, der Rückseite der Schieber	Max. arbetstemperatur Max. working temperature Max. betriebstemperatur
50/250	10 Bar	3 Bar	60°C
300	6 Bar	2 Bar	60°C
350	6 Bar	2 Bar	60°C
400	6 Bar	2 Bar	60°C
450/600	4 Bar	1 Bar	60°C

Rätt till tekniska ändringar förbehålles. Subject to changes Änderungen vorbehalten 2016-06-20

Skjutspjällventil med hus av syrafast stål, AISI 316. PN 10/16

Knife gate valve with body in stainless steel, AISI 316. PN 10/16

Stoffschieber mit gehäuse aus Edelstahl, AISI 316. PN 10/16



Art. nr	DN	A	B	C	D	E	ØK	Ø CYL.	P	∅ J	Kg	PN* (bar)	KV
BPS 2019050P	50	43	85	65	240	410	125	80	4xM16	102,5	8,5	10	95
BPS 2019065P	65	46	85	68	270	455	145	80	4xM16	102,5	9	10	190
BPS 2019080P	80	46	85	90	295	500	160	80	8xM16	102,5	12	10	340
BPS 2019100P	100	52	85	105	340	560	180	100	8xM16	122	15	10	460
BPS 2019125P	125	56	92	120	370	630	210	125	8xM16	147	18	10	765
BPS 2019150P	150	56	92	130	420	705	240	125	8xM20	147	24	10	960
BPS 2019200P	200	60	120	158	525	870	295	160	8xM20	182	36	10	1975
BPS 2019250P	250	68	120	200	625	1035	350	200	12xM20	229	56	10	3090
BPS 2019300P	300	78	120	232	725	1185	400	200	12xM20	229	70	6	3750
BPS 2019350P	350	78	192	258	845	1345	460	250	16xM20	281	137	6	6040
BPS 2019400P	400	102	192	295	945	1500	515	250	16xM24	281	172	6	7300
BPS 2019450P	450	114	192	318	1035	1665	565	300	20xM24	343	210	4	9500
BPS 2019500P	500	127	192	345	1225	1910	620	300	20xM24	343	340	4	12000
BPS 2019600P	600	154	290	405	1345	2160	725	300	20xM27	343	600	4	16000

*PN i tryckriktning, pressure direction, druck richtung