

Skjutspjällventil med hus av syrafast stål, AISI 316. PN 10/16

Knife gate valve with body in stainless steel, AISI 316. PN 10/16

Stoffschieber mit gehäuse aus Edelstahl, AISI 316. PN 10/16



Beskrivning

Skjutspjällventil med hus och spjäll i syrafast stål. Ventilen har en icke stigande spindel som standard och en sätestätning av NBR (EPDM som alternativ). Luggat utförande med gängade bulthål. Ventilen har fullt genomlopp och är eftertättningsbar. Anpassad för flänsar PN10/16.

Description

Knife gate valve with body and knife in stainless steel. The valve is equipped with a non rising stem as standard and a seat sealing in NBR (EPDM optional). Lugged connection with threaded holes. The valve has a full bore which makes it suitable for water sewage applications. Adapted to fit flanges PN10/16.

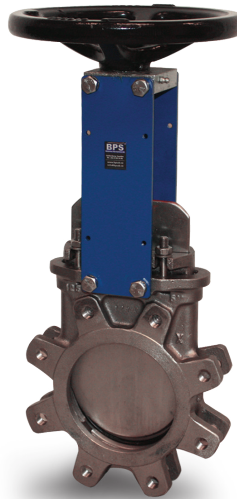
Beschreibung

Stoffschieber mit Gehäuse und schieberblatt aus Edelstahl. Das Ventil ist mit einer nicht steigende Spindel als Standard und einen Sitz in Dichtung NBR (EPDM optional) ausgestattet. Lug Ausführung. Das Ventil hat eine volle Bohrung, die macht es geeignet für Wasser und Abwasser-Anwendungen. Angepasst an Flanschen PN10/16 passen.

Skjutspjällventil med hus av syrafast stål, AISI 316. PN 10/16

Knife gate valve with body in stainless steel, AISI 316. PN 10/16

Stoffschieber mit Gehäuse aus Edelstahl, AISI 316. PN 10/16



Material / Material / Material

Hus	Body	Gehäuse	AISI 316
Spjäll	Knife gate	Schieberblatt	AISI 316
Spindel	Spindle	Spindel	1.4301
Bult	Bolts	Schrauben	A2
Gummitätning	Rubber seal	Dichtung	NBR
Stödbygge	Support plate	Stützbügel	stål / steel / stahl , Epoxy RAL 5010
Handratt	Handwheel	Handrad	GG25, Epoxy RAL 9005

Alt.utförande / Alt.execution / Alt. Ausführung

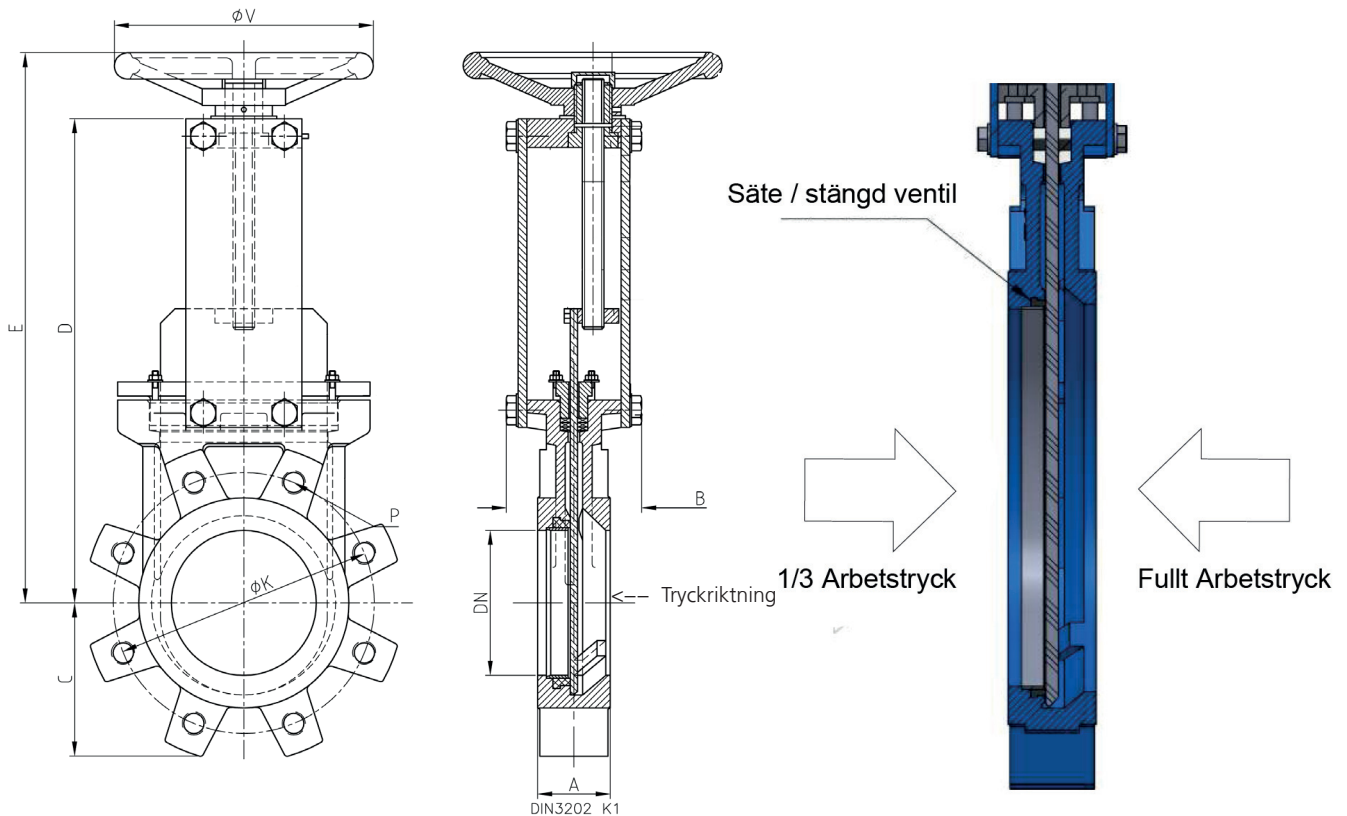
Hus av segjärn	Body of ductile iron	Sphäroguss
Markinstallation	Underground installation	Unterirdische Installierung
Elektriskt manöverdon	Electric actuator	Elektrischer Schwenkantrieb
Pneumatiskt manöverdon	Pneumatic actuator	Pneumatischer Schwenkantrieb
Kättingratt	Chain wheel	Kettenrad Getriebe
Stödbygge AISI 316	Support plate in AISI 316	Stützbügel aus AISI 316

DN	Max. arb. tryck Max. operating pressure Max. betriebsdruck	Max. arb. tryck på motsatt tryckriktning Max. working pressure, reverse side of knife Max. betriebsdruck, der Rückseite der Schieber	Max. arbetstemperatur Max. working temperature Max. betriebstemperatur
50/250	10 Bar	3 Bar	60°C
300	6 Bar	2 Bar	60°C
350	6 Bar	2 Bar	60°C
400	6 Bar	2 Bar	60°C
450/600	4 Bar	1 Bar	60°C

Skjutspjällventil med hus av syrafast stål, AISI 316. PN 10/16

Knife gate valve with body in stainless steel, AISI 316. PN 10/16

Stoffschieber mit gehäuse aus Edelstahl, AISI 316. PN 10/16



Art. nr	DN	A	B	C	D	E	ØV	ØK	P	Kg	PN* (bar)	KV
BPS 2019050	50	43	92	65	240	290	200	125	4xM16	7,5	10	95
BPS 2019065	65	46	92	68	270	315	200	145	4xM16	8,5	10	190
BPS 2019080	80	46	92	90	295	340	200	160	8xM16	12	10	340
BPS 2019100	100	52	92	105	340	390	200	180	8xM16	15	10	460
BPS 2019125	125	56	100	120	370	430	250	210	8xM16	17	10	765
BPS 2019150	150	56	100	130	420	480	250	240	8xM20	21	10	960
BPS 2019200	200	60	131	158	525	595	300	295	8xM20	34	10	1975
BPS 2019250	250	68	131	200	625	695	300	350	12xM20	48	10	3090
BPS 2019300	300	78	131	232	725	795	300	400	12xM20	61	6	3750
BPS 2019350	350	78	192	258	845	911	400	460	16xM20	122	6	6040
BPS 2019400	400	102	192	295	945	1015	400	515	16xM24	152	6	7300
BPS 2019450	450	114	192	318	1035	1110	500	565	20xM24	190	4	9500
BPS 2019500	500	127	192	345	1225	1300	500	620	20xM24	215	4	12000
BPS 2019600	600	154	290	405	1345	1421	500	725	20xM27	320	4	16000

*PN i tryckriktning, pressure direction, druck richtung