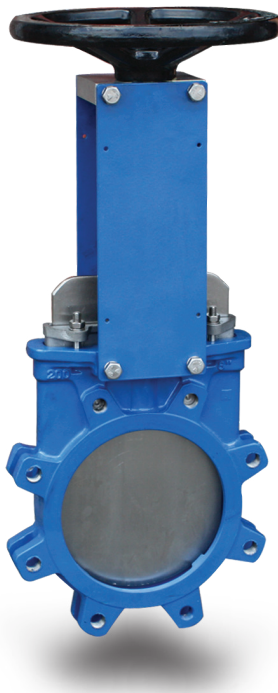


Skjutspjällventil med hus av segjärn, GGG40. PN 10/16

Knife gate valve with body in ductile iron, GGG40. PN 10/16

Stoffschieber mit gehäuse aus ductilern Gusseisen, GGG40. PN 10/16



Beskrivning

Skjutspjällventil med hus av segjärn och spjäll i rostfritt stål. Ventilen har en icke stigande spindel som standard och en sätestätning av NBR (EPDM som alternativ). Luggat utförande med gängade bulthål. Ventilen har fullt genomlopp och är eftertättningsbar. Anpassad för flänsar PN10/16.

Description

Knife gate valve in ductile iron and knife in stainless steel. The valve is equipped with a non rising stem as standard and seat sealing in NBR (EPDM optional). Lugged connection with threaded holes. The valve has a full bore which makes it suitable for water sewage applications. Adapted to fit flanges PN10/16.

Beschreibung

Stoffschieber aus Epoxy beschichtet Sphäroguss GGG 40 und schieber aus rostfreiem Stahl. Das Ventil ist mit einer nicht steigende Spindel als Standard und einen Sitz in Dichtung NBR (EPDM optional) ausgestattet. Lug Ausföhrung. Das Ventil hat eine volle Bohrung, die macht es geeignet für Wasser Abwasser-Anwendungen. Angepasst an Flanschen PN10/16 passen.

Skjutspjällventil med hus av segjärn, GGG40. PN 10/16

Knife gate valve with body in ductile iron, GGG40. PN 10/16

Stoffschieber mit gehäuse aus ductilern Gusseisen, GGG40. PN 10/16



Material / Material / Material

Hus	Body	Gehäuse	GGG40
Spjäll	Knife gate	Schieberblatt	AISI304
Spindel	Spindle	Spindel	1.4301
Bult	Bolts	Schrauben	A2
Gummitätning	Rubber seal	Dichtung	NBR
Ytbehandling	Body painting	Beschichtung	Epoxy (150 My) RAL 5010
Handratt	Handwheel	Handrad	GG25 Epoxy RAL 9005

Alt.utförande / Alt.execution / Alt. Ausführung

Hus av syrafast stål	Body in AISI 316	Gehäuse aus AISI 316
Spjäll av syrafast stål	Knife in AISI 316	Schieber aus AISI 316
Markinstallation	Underground installation	Unterirdische Installation
Elektriskt manöverdon	Electric actuator	Elektrischer Schwenkantrieb
Pneumatiskt manöverdon	Pneumatic actuator	Pneumatischer Schwenkantrieb
Kättingratt	Chain wheel	Kettenrad Getriebe

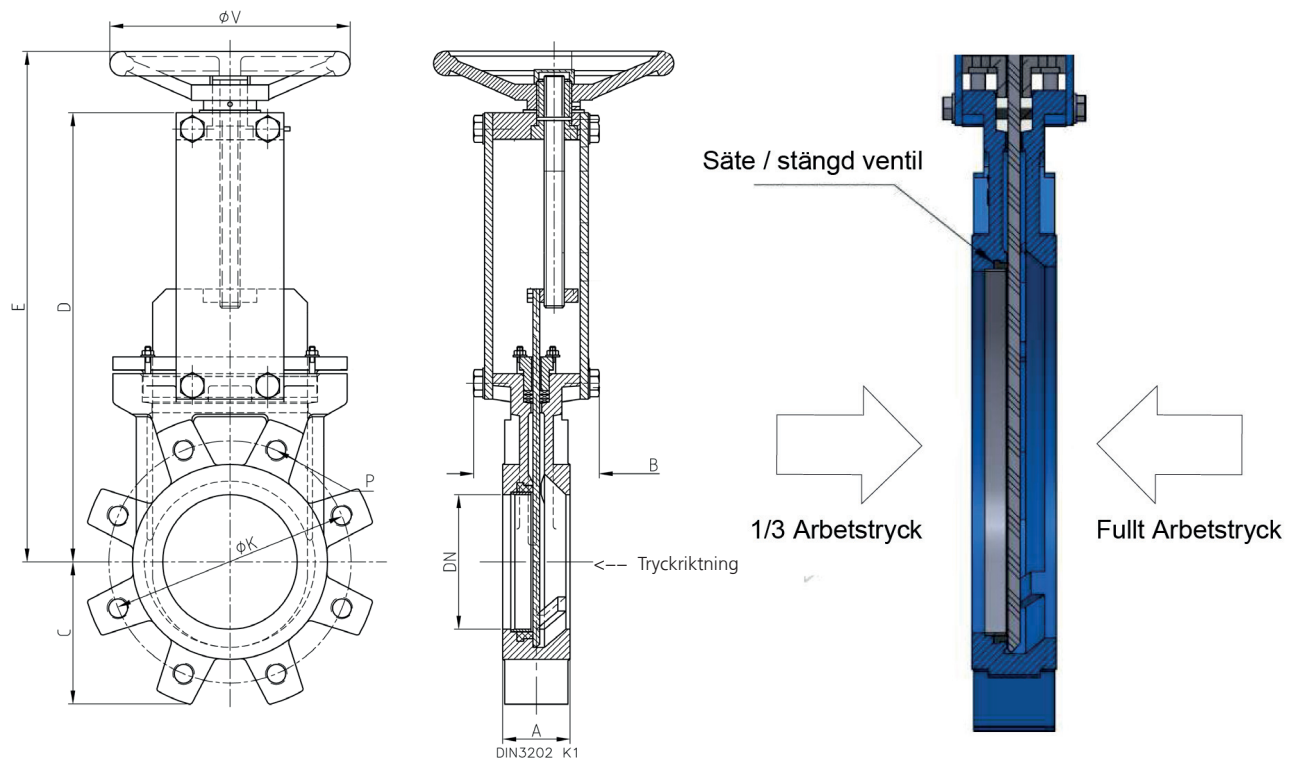
DN	Max. arb. tryck Max. operating pressure Max. betriebsdruck	Max. arb. tryck på motsatt tryckriktning Max. working pressure, reverse side of knife Max. betriebsdruck, der Rückseite der Schieber	Max. arbetstemperatur Max. working temperature Max. betriebstemperatur
50/250	10 Bar	3 Bar	60°C
300	6 Bar	2 Bar	60°C
350	6 Bar	2 Bar	60°C
400	6 Bar	2 Bar	60°C
450/600	4 Bar	1 Bar	60°C

Rätt till tekniska ändringar förbehålles. Subject to changes Änderungen vorbehalten 2016-06-20

Skjutspjällventil med hus av segjärn, GGG40. PN 10/16

Knife gate valve with body in ductile iron, GGG40. PN 10/16

Stoffschieber mit gehäuse aus ductilern Gusseisen, GGG40. PN 10/16



Art. nr	DN	A	B	C	D	E	ØV	ØK	P	Kg	PN* (bar)	KV
BPS 2017050	50	43	92	65	240	290	200	125	4xM16	7,5	10	95
BPS 2017065	65	46	92	68	270	315	200	145	4xM16	8,5	10	190
BPS 2017080	80	46	92	90	295	340	200	160	8xM16	12	10	340
BPS 2017100	100	52	92	105	340	390	200	180	8xM16	15	10	460
BPS 2017125	125	56	100	120	370	430	250	210	8xM16	17	10	765
BPS 2017150	150	56	100	130	420	480	250	240	8xM20	21	10	960
BPS 2017200	200	60	131	158	525	595	300	295	8xM20	34	10	1975
BPS 2017250	250	68	131	200	625	695	300	350	12xM20	48	10	3090
BPS 2017300	300	78	131	232	725	795	300	400	12xM20	61	6	3750
BPS 2017350	350	78	192	258	845	911	400	460	16xM20	122	6	6040
BPS 2017400	400	102	192	295	945	1015	400	515	16xM24	152	6	7300
BPS 2017450	450	114	192	318	1035	1110	500	565	20xM24	190	4	9500
BPS 2017500	500	127	192	345	1225	1300	500	620	20xM24	215	4	12000
BPS 2017600	600	154	290	405	1345	1421	500	725	20xM27	320	4	16000

*PN i tryckriktning, pressure direction, druck richtung