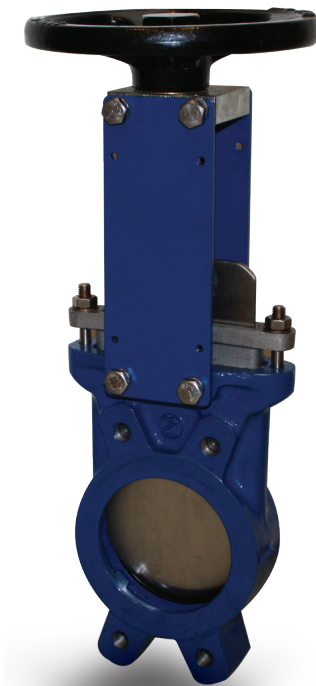


Skjutspjällventil med hus av gjutjärn, GG25. PN 10/16

Knife gate valve with body in cast iron, GG25. PN 10/16

Stoffschieber mit gehäuse aus Gusseisen, GG25. PN 10/16



Beskrivning

Skjutspjällventil med hus av gjutjärn och spjäll i rostfritt stål. Ventilen har en icke stigande spindel som standard och en sätestätning av NBR (EPDM som alternativ). Ecolug utförande med gängade bulthål. Ventilen har fullt genomlopp och är eftertättningsbar. Anpassad för flänsar PN10/16.



Description

Knife gate valve in cast iron and knife in stainless steel. The valve is equipped with a non rising stem as standard and a seat sealing in NBR (EPDM optional). Ecolug connection with threaded holes. The valve has a full bore which makes it suitable for water and sewage applications. Adapted to fit flanges PN10/16.



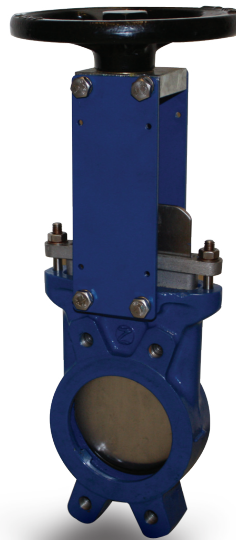
Beschreibung

Stoffschieber aus Gusseisen und schieber aus rostfreiem Stahl. Das Ventil ist mit einer nicht steigende Spindel als Standard und einen Sitz Dichtung aus NBR (EPDM optional) ausgestattet. Ecolug Ausführung. Das Ventil hat eine volle Durchgang, die macht es geeignet für Wasser Abwasser-Anwendungen. Angepasst an Flanschen PN10/16 passen..

Skjutspjällventil med hus av gjutjärn, GG25. PN 10/16

Knife gate valve with body in cast iron, GG25. PN 10/16

Stoffschieber mit gehäuse aus Gusseisen, GG25. PN 10/16



Material / Material / Material

Hus	Body	Gehäuse	GG25
Spjäll	Knife gate	Schieberblatt	AISI304
Spindel	Spindle	Spindel	1.4301
Bult	Bolts	Schrauben	A2
Gummitätning	Rubber seal	Dichtung	NBR
Ytbehandling	Body painting	Beschichtung	Epoxy (150 My) RAL 5010
Handratt	Handwheel	Handrad	GG25 Epoxy RAL 9005
POXY			

Alt.utförande / Alt.execution / Alt. Ausführung

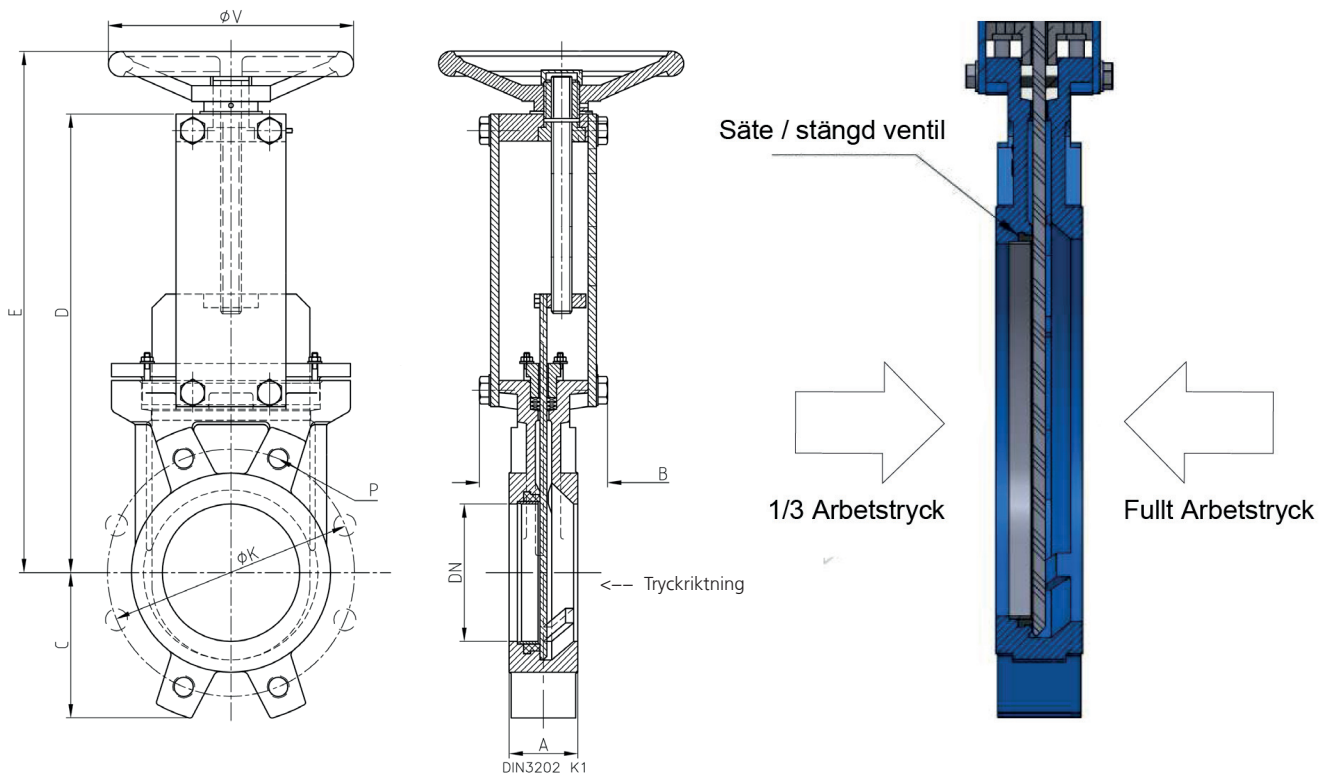
Hus av syrafast stål	Body in AISI 316	Gehäuse aus AISI 316
Spjäll av syrafast stål	Knife in AISI 316	Schieber aus AISI 316
Markinstallation	Underground installation	Unterirdische Installierung
Elektriskt manöverdon	Electric actuator	Elektrischer Schwenkantrieb
Pneumatiskt manöverdon	Pneumatic actuator	Pneumatischer Schwenkantrieb
Kättingratt	Chain wheel	Kettenrad Getriebe

DN	Max. arb. tryck Max. operating pressure Max. betriebsdruck	Max. arb. tryck på motsatt tryckriktning Max. working pressure, reverse side of knife Max. betriebsdruck, der Rückseite der Schieber	Max. arbetstemperatur Max. working temperature Max. betriebstemperatur
50/250	10 Bar	3 Bar	60°C
300	6 Bar	2 Bar	60°C
350	6 Bar	2 Bar	60°C
400	6 Bar	2 Bar	60°C
450/600	4 Bar	1 Bar	60°C

Skjutspjällventil med hus av gjutjärn, GG25. PN 10/16

Knife gate valve with body in cast iron, GG25. PN 10/16

Stoffschieber mit gehäuse aus Gusseisen, GG25. PN 10/16



Art. nr	DN	A	B	C	D	E	ØV	ØK	P	Kg	PN (bar)	KV
BPS 2015050	50	43	92	65	240	290	200	125	4xM16	7,5	10	95
BPS 2015065	65	46	92	68	270	315	200	145	4xM16	8,5	10	190
BPS 2015080	80	46	92	90	295	340	200	160	8xM16	10	10	340
BPS 2015100	100	52	92	105	340	390	200	180	8xM16	13	10	460
BPS 2015125	125	56	100	120	370	430	250	210	8xM16	16	10	765
BPS 2015150	150	56	100	130	420	480	250	240	8xM20	20,5	10	960
BPS 2015200	200	60	131	158	525	595	300	295	8xM20	34	10	1975
BPS 2015250	250	68	131	200	625	695	300	350	12xM20	52	10	3090
BPS 2015300	300	78	131	232	725	795	300	400	12xM20	66	6	3750
BPS 2015350	350	78	192	258	845	911	400	460	16xM20	122	6	6040
BPS 2015400	400	102	192	295	945	1015	400	515	16xM24	152	6	7300
BPS 2015450	450	114	192	318	1035	1110	500	565	20xM24	250	4	9500
BPS 2015500	500	127	192	345	1225	1300	500	620	20xM24	336	4	12000
BPS 2015600	600	154	290	405	1345	1421	500	725	20xM27	592	4	16000