

Elektrisk Skjutspjällventil med hus av segjärn, GGG40. PN10

Electric Knife gate valve with body in ductile iron, GGG40. PN10

Elektrisch betätigt Stoffschieber mit gehäuse aus duktilem Gusseisen ,GGG40 PN10



Cylindrisk axeltätning

Cylindrical spindle sealing

Zylindrische spindel dichtung

Beskrivning

Elektriskt manövrerad skjutspjällventil med hus av segjärn och spjäll i rostfritt stål. För optimal täthet är spjället inkapslat i huset och axeln utrustad med en cylindrisk atmosfärsättning. Ventilen är tät för fullt differenstryck i båda flödesriktningarna upp t.o.m. DN 100. Mät- och spoluttag i huset (1/4") som standard.

Description

Electric actuated knife gate valve in ductile iron and knife in stainless steel. For excellent tightness the spindle has a round atmospheric sealing and the knife is encapsulated inside the body of the valve. The valve is tight for full differential pressure up to DN 100 in both directions. Standard measurement- and flush connections in body (1/4").

Beschreibung

Elektrische Stoffschieber in Sphäroguss und Messer aus rostfreiem Stahl. Für hervorragende Dichtigkeit der Spindel hat eine Runde atmosphärischen Versiegelung und das Messer ist gekapselt im Körper des Ventils. Das Ventil wird eng für die vollständige Differenzdruck bis DN 100 in beide Richtungen. Standard-Mess- und Flush-Verbindungen im Körper (1 / 4 ").

Elektrisk Skjutspjällventil med hus av segjärn, GGG40. PN10

Electric Knife gate valve with body in ductile iron, GGG40. PN10

Elektrisch betätigt Stoffschieber mit gehäuse aus duktilem Gusseisen ,GGG40 PN10



| DN | Max. arb. tryck Max. operating pressure Max. betriebsdruck | Max. arb. tryck på motsatt tryckriktning Max. working pressure, reverse side of knife Max. betriebsdruck, der Rückseite der Schieber | Max. arbetstemperatur Max. working temperature Max. betriebstemperatur |
|----------|--|--|--|
| 50/65/80 | 6 Bar* | 6 Bar | 60°C |
| 100/125 | 4 Bar* | 4 Bar | 60°C |
| 150/200 | 4 Bar* | 4 Bar | 60°C |
| 250 | 3 Bar* | 3 Bar | 60°C |
| 300 | 3 Bar* | 3 Bar | 60°C |
| 350 | 3 Bar* | 2 Bar | 60°C |
| 400 | 3 Bar* | 2 Bar | 60°C |
| 500/600 | 3 Bar* | 1,5 Bar | 60°C |

* Vid högre arbetstryck kontakta oss för dimensionering av manöverdon

* For higher working pressures contact us for sizing of actuator

* Im Falle des höheren Arbeitsdruckes, Kontaktieren Sie uns für die Dimensionierung von Antrieb

Alt.utförande / Alt.execution / Alt. Ausführung

| | | |
|------------------------|--------------------------|------------------------------|
| Hus av syrafast stål | Body of stainless steel | Gehäuse aus Edelstahl |
| Spjäll i syrafast stål | Knife in AISI 316 | Schieber aus AISI 316 |
| Markinstallation | Underground installation | Unterirdische Installierung |
| Handratt | Handwheel | Handrat |
| Pneumatiskt manöverdon | Pneumatic actuator | Pneumatischer Schwenkantrieb |
| Med kättingratt | Chain wheel | Kettenrad Getriebe |

Material / Material / Material

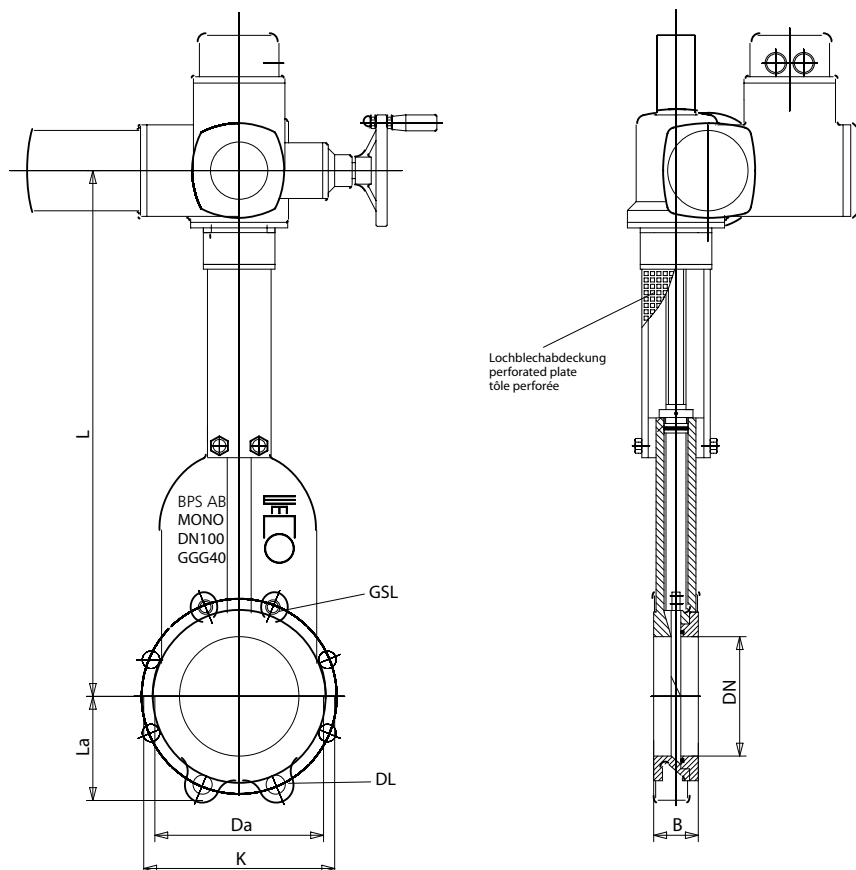
| | | | |
|----------------|----------------|---------------------|--|
| Hus | Body | Gehäuse | GGG-40 |
| Spjäll | Knife gate | Schieberblatt | AISI304 |
| Spindel | Spindle | Spindel | 1.4301 |
| Skruv o mutter | Bolts and nuts | Schraube und Mutter | A2 |
| Gummitätning | Rubber seal | Dichtung | NBR |
| Ytbehandling | Body painting | Beschichtung | Epxi / Epoxy / Epoxy (RAL 5010) 150 My |
| Manöverdon | Actuator | Antriebe | AUMA (SA) |

Elektrisk Skjutspjällventil med hus av segjärn, GGG40. PN10

Electric Knife gate valve with body in ductile iron, GGG40. PN10

Elektrisch betätigt Stoffschieber mit gehäuse aus duktilem Gusseisen ,GGG40 PN10

DN 50-125



DL = Antal genomgående hål / amount of through going holes / Höhe der durch die laufenden Bohrungen

GSL = Antal gängade hål (per sida) / amount of threaded holes (each side) / Betrag von Threade-Löchern (jede Seite)

D2 = Storlek på skruv / Size of bolts / Größe der Schrauben

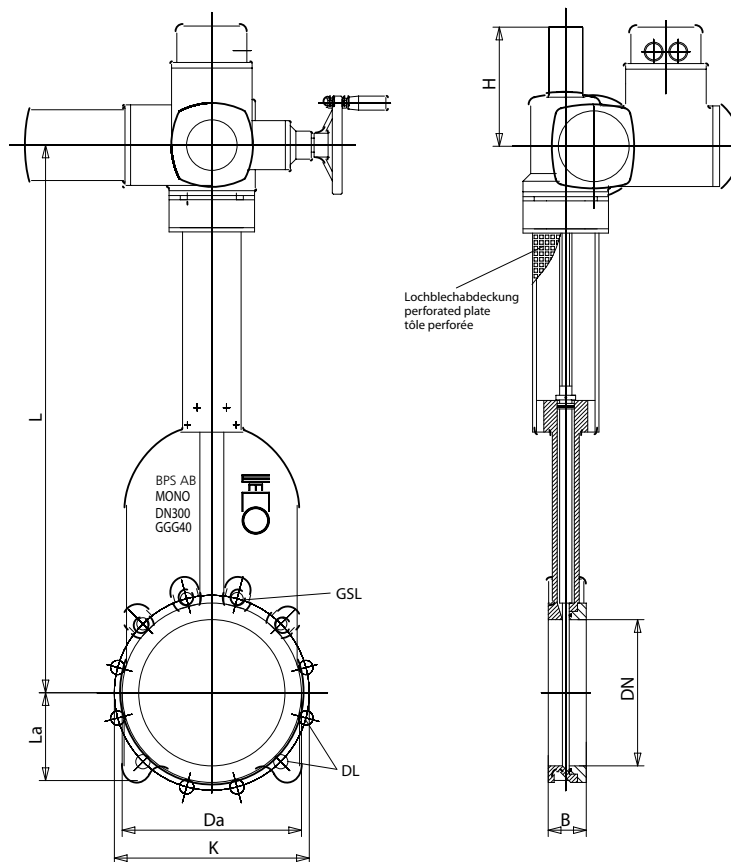
| Art. nr | DN | B | L | La | K | Da | Ø | D2 | DL | GSL | Auma Art.nr: | KV | Kg |
|--------------|-----|----|-----|-----|-----|-----|-----|-----|----|-----|--------------|-----|------|
| BPS 2010E050 | 50 | 43 | 450 | 60 | 125 | 102 | 140 | M16 | 2 | 2 | SA07.1 | 95 | 24 |
| BPS 2010E065 | 65 | 46 | 470 | 70 | 145 | 121 | 140 | M16 | 2 | 2 | SA07.1 | 190 | 27 |
| BPS 2010E080 | 80 | 64 | 510 | 90 | 160 | 138 | 140 | M16 | 6 | 2 | SA07.1 | 340 | 29 |
| BPS 2010E100 | 100 | 64 | 565 | 105 | 180 | 156 | 140 | M16 | 6 | 2 | SA07.1 | 460 | 31 |
| BPS 2010E125 | 125 | 70 | 635 | 115 | 210 | 172 | 140 | M16 | 6 | 2 | SA07.1 | 765 | 37,5 |

Elektrisk Skjutspjällventil med hus av segjärn, GGG40. PN10

Electric Knife gate valve with body in ductile iron, GGG40. PN10

Elektrisch betätigt Stoffschieber mit gehäuse aus duktilem Gusseisen ,GGG40 PN10

DN 150-600



DL = Antal genomgående hål / amount of through going holes / Höhe der durch die laufenden Bohrungen

GSL = Antal gängade hål (per sida) / amount of threaded holes (each side) / Betrag von Threde-Löchern (jede Seite)

D2 = Storlek på skruv / Size of bolts / Größe der Schrauben

| Art. nr | DN | B | L | La | K | Da | Ø | D2 | DL | GSL | Auma Art.nr: | KV | Kg |
|--------------|-----|-----|------|-----|-----|-----|-----|-----|----|-----|--------------|-------|-----|
| BPS 2010E150 | 150 | 56 | 685 | 140 | 240 | 212 | 140 | M20 | 6 | 2 | SA07.5 | 960 | 40 |
| BPS 2010E200 | 200 | 60 | 845 | 160 | 295 | 272 | 140 | M20 | 6 | 2 | SA07.5 | 1975 | 52 |
| BPS 2010E250 | 250 | 68 | 950 | 170 | 350 | 324 | 160 | M20 | 8 | 4 | SA07.5 | 3090 | 65 |
| BPS 2010E300 | 300 | 78 | 1210 | 180 | 400 | 385 | 160 | M20 | 8 | 4 | SA07.5 | 3750 | 92 |
| BPS 2010E350 | 350 | 78 | N.a | 215 | 460 | 430 | 160 | M20 | 10 | 6 | SA07.5 | 5172 | 107 |
| BPS 2010E400 | 400 | 102 | 1405 | 250 | 515 | 476 | 160 | M24 | 10 | 6 | SA10.1 | 7300 | 118 |
| BPS 2010E500 | 500 | 127 | 1710 | 290 | 620 | 572 | 200 | M24 | 14 | 6 | SA10.1 | 12000 | 143 |
| BPS 2010E600 | 600 | 154 | 2080 | 350 | 725 | 674 | 200 | M27 | 12 | 8 | SA10.1 | 16000 | 205 |