

Skjutspjällventil med hus av segjärn, GGG40. PN 10

Knife gate valve with body in ductile iron, GGG40. PN 10

Stoffschieber mit gehäuse aus ductilem Gusseisen, GGG40. PN 10



Cylindrisk axeltätning

Cylindrical spindle sealing

Zylindrische spindel dichtung



Beskrivning

Skjutspjällventil med hus av segjärn och spjäll i rostfritt stål. För optimal täthet är spjället inkapslat i huset och axeln utrustad med en cylindrisk atmosfärstättning. Ventilen är tät för fullt differensstryck i båda flödesriktningarna upp t.o.m. DN 100. Mät- och spoltag i huset (1/4") som standard.

Description

Knife gate valve in ductile iron and knife in stainless steel. For excellent tightness the spindle has a round atmospheric sealing and the knife is encapsulated inside the body of the valve. The valve is tight for full differential pressure up to DN 100 in both directions. Standard measurement- and flush connections in body (1/4").

Beschreibung

Stoffschieber in duktilem Gusseisen und Schieber im rostfreien Stahl. Für die ausgezeichnete Beengtheit hat die Spindel ein rundes atmosphärisches dichtung, und das Messer wird innerhalb des Körpers der Klappe kurz zusammengefasst. Die Klappe ist für den vollen Differenzialdruck bis zu DN 100 in beiden Richtungen dicht. Standardmaß- und Erröten-Verbindungen im Körper (1/4").

Skjutspjällventil med hus av segjärn, GGG-40. PN 10

Knife gate valve with body in ductile iron, GGG-40. PN 10

Stoffschieber mit gehäuse aus ductilem Gusseisen, GGG-40. PN 10



DN	Max. arb. tryck Max. operating pressure Max. betriebsdruck	Max. arb. tryck på motsatt sida spjäll Max. working pressure, reverse side of knife Max. betriebsdruck, der Rückseite der Schieber	Max. arbetstemperatur Max. Workingtemperature Max. betriebstemperatur
50/65/80/100	10 bar	10 bar	60°C
125/150	10 bar	8 bar	60°C
200	10 bar	6 bar	60°C
250	10 bar	4 bar	60°C
300	10 bar	3 bar	60°C
350	8 bar	2 bar	60°C
400	6 bar	2 bar	60°C
500/600	2 bar	1,5 bar	60°C

Alt.utförande / Alt.execution / Alt. Ausführung

Hus av syrafast stål	Body of stainless steel	Gehäuse aus Edelstahl
Spjäll i syrafast stål	Knife in AISI 316	Schieber aus AISI 316
Markinstallation	Underground installation	Unterirdische Installation
Elektriskt manöverdon	Electric actuator	Elektrischer Schwenkantrieb
Pneumatiskt manöverdon	Pneumatic actuator	Pneumatischer Schwenkantrieb
Med snäckväxel	Gearbox actuation	Kegelradantrieb

Material / Material / Material

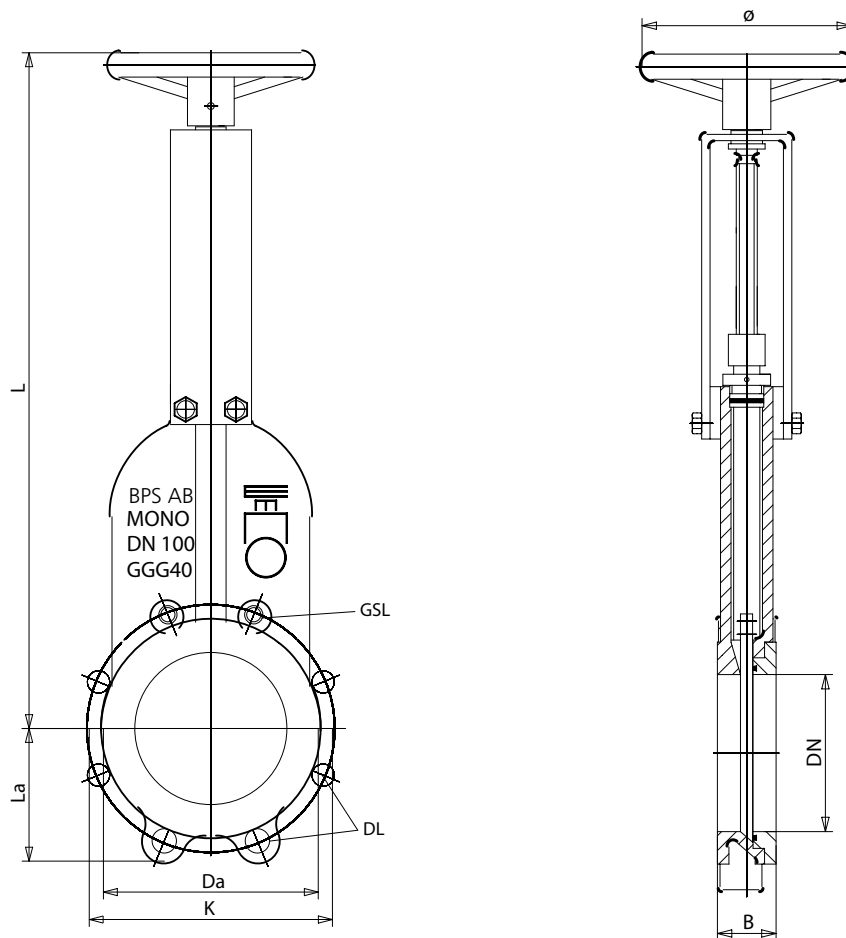
Hus	Body	Gehäuse	GGG-40
Spjäll	Knife gate	Schieberblatt	AISI304
Spindel	Spindle	Spindel	1.4301
Skruv o mutter	Bolts and nuts	Schraube und Mutter	A2
Gummitätning	Rubber seal	Dichtung	NBR
Ytbehandling	Body painting	Beschichtung	Epoxi / Epoxy / Epoxy (RAL 5010) 150 My
Handratt	Handwheel	Handrad	Aluminium

Skjutspjällventil med hus av segjärn, GGG-40. PN 10

Knife gate valve with body in ductile iron, GGG-40. PN 10

Stoffschieber mit gehäuse aus ductilem Gusseisen, GGG-40. PN 10

DN 50-125



DL = Antal genomgående hål / amount of through going holes / Höhe der durch die laufenden Bohrungen

GSL = Antal gängade hål (per sida) / amount of threade holes (each side) / Betrag von Threade-Löchern (jede Seite)

D2 = Storlek på skruv / Size of bolts / Größe der Schrauben

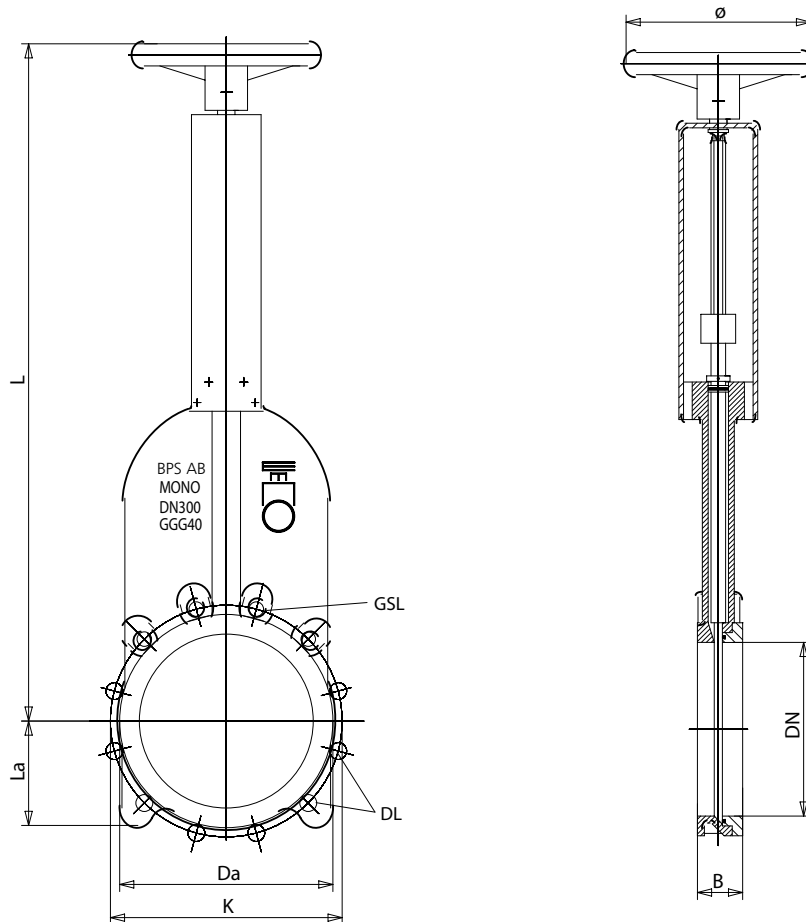
Art. nr	DN	B	L	La	K	Da	Ø	D2	DL	GSL	Kg	KV
BPS 2010050	50	43	390	60	125	102	150	M16	2	2	6	95
BPS 2010065	65	46	430	70	145	121	150	M16	2	2	7	190
BPS 2010080	80	64	400	90	160	138	150	M16	6	2	9	340
BPS 2010100	100	64	480	105	180	156	150	M16	6	2	11	460
BPS 2010125	125	70	550	115	210	172	180	M16	6	2	12.5	765

Skjutspjällventil med hus av segjärn, GGG-40. PN 10

Knife gate valve with body in ductile iron, GGG-40. PN 10

Stoffschieber mit gehäuse aus ductilem Gusseisen, GGG-40. PN 10

DN 150-600



DL = Antal genomgående hål / amount of through going holes / Höhe der durch die laufenden Bohrungen

GSL = Antal gängade hål (per sida) / amount of threaded holes (each side) / Betrag von Threade-Löchern (jede Seite)

D2 = Storlek på skruv / Size of bolts / Größe der Schrauben

Art. nr	DN	B	L	La	K	Da	Ø	D2	DL	GSL	Kg	KV
BPS 2010150	150	56	650	140	240	212	180	M20	6	2	20	960
BPS 2010200	200	60	750	160	295	272	200	M20	6	2	32	1975
BPS 2010250	250	68	930	170	350	324	200	M20	8	4	45	3090
BPS 2010300	300	78	1130	180	400	385	250	M20	8	4	72	3750
BPS 2010350	350	78	1230	215	460	430	250	M20	10	6	-	5172
BPS 2010400	400	102	1370	250	515	476	250	M24	10	6	98	7300
BPS 2010500	500	127	1510	290	620	572	315	M24	14	6	120	12000
BPS 2010600	600	154	1790	350	725	674	315	M27	12	8	180	16000