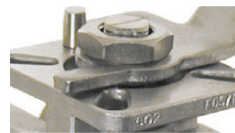
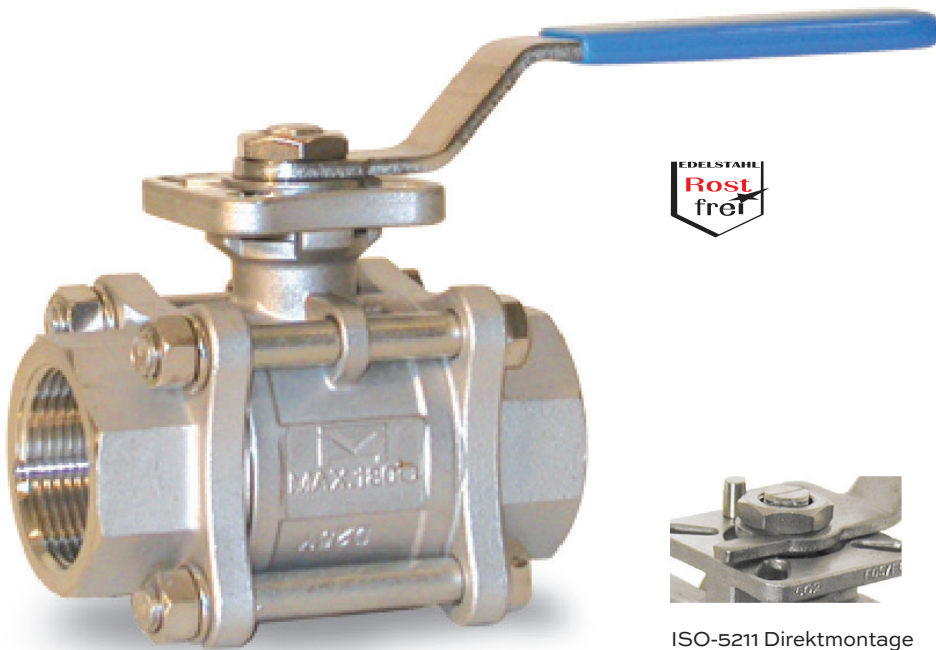




BPS 2420 DN 8 – 100

3-delad kulventil med hus av syrafast stål, AISI316. PN 63

3-pcs ball valve in stainless steel, AISI316. PN 63



ISO-5211 Direktmontage

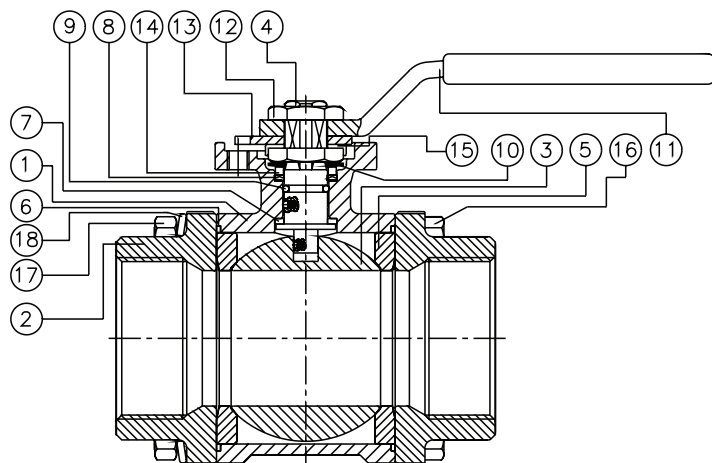
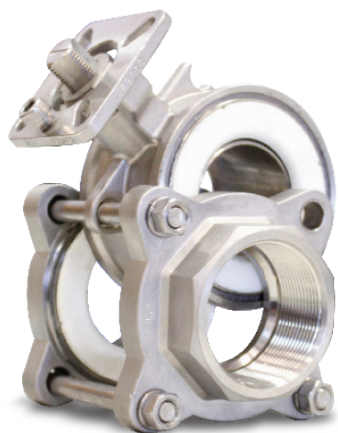
ISO-5211 Direct mount

BESKRIVNING

3-delad kulventil i syrafast stål. Ventilen är utrustad med ISO-5211 toppfläns för direktmontage av manöverdon. Utblåsningsäker spindel och självkompenserande packbox för utmärkt atmosfärisk tätning. Höglansspolerad kula och sätestätningar av glasfiberförstärkt PTFE som standard. Låsbar handpak. ATEX och antistatiskt utförande. Gängad anslutning enl. BSP.

DESCRIPTION

3-pcs ball valve in acid resistant stainless steel. The valve is equipped with ISO-5211 top flange for direct mounting of actuators. The stem is blow-out-proof and has a self compensating packing box for excellent atmospheric tightness. A mirror polished ball and PTFE-glasfiber reinforced sealings. Lockable handle. ATEX and anti-static design. BSP-thread.



Teknisk data / Technical data

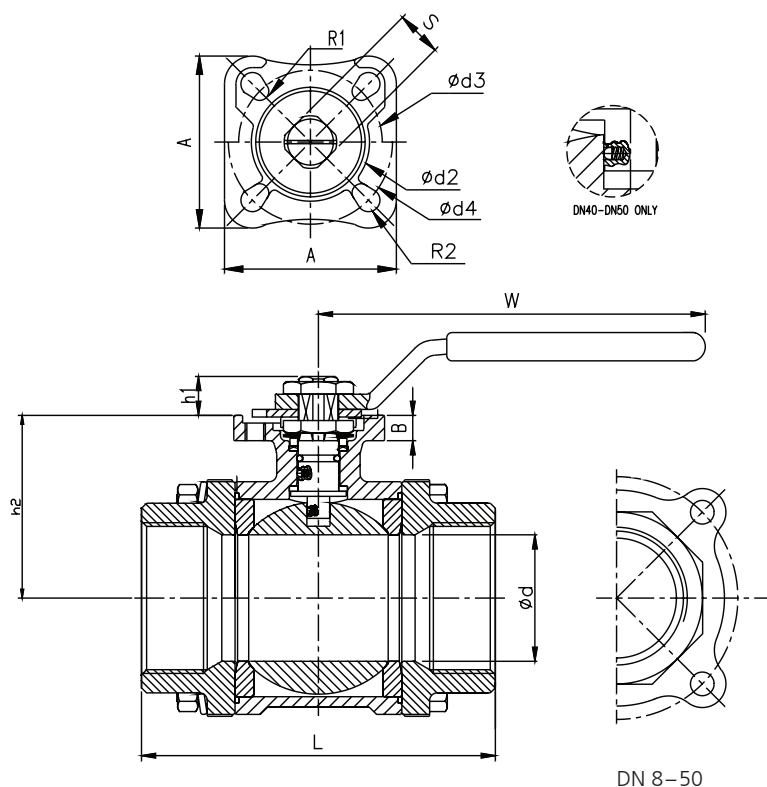
Max. tryck	Max. pressure	63 bar
Temp. område	Temp. range	-20°C – 200°C

Material / Material / Material

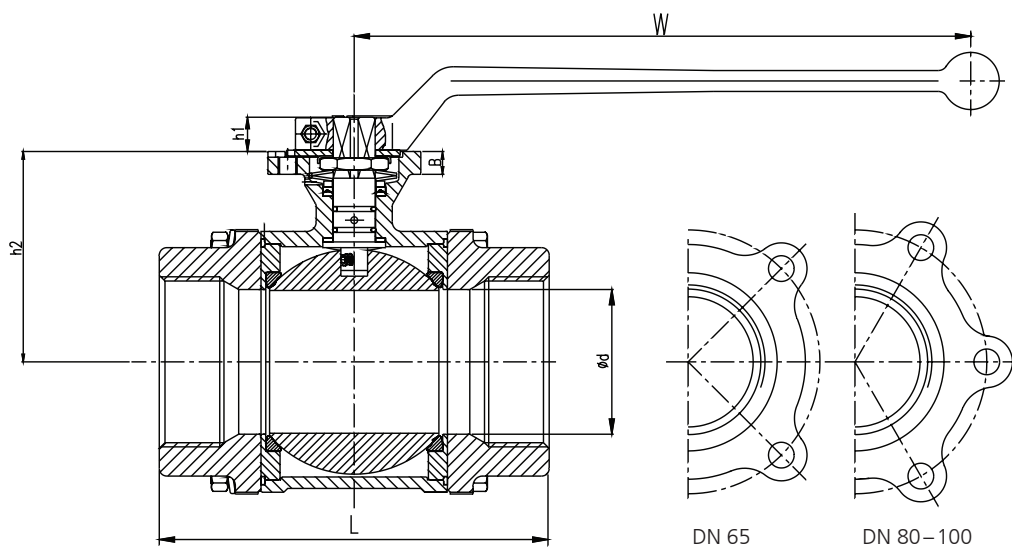
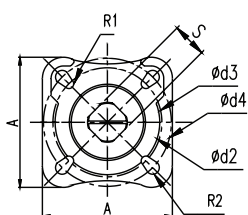
①	Hus	Body	ASTM A351-CFM8, 1.4408
②	Gavel	Cap	ASTM A351-CFM8, 1.4408
③	Kula	Ball	ASTM A351-CF8M
④	Spindel	Stem	ASTM A276-316
⑤	Kulsäte	Ball seat	PTFE/RTFE
⑥	Packning	Gasket	PTFE
⑦	Tryckbricka	Thrust washer	PTFE
⑧	Spindeltätning	Packing	PTFE
⑨	O-ring	O-ring	Viton/FKM
⑩	Fjäderbricka	Belleville washer	SS 301
⑪	Handspak	Handle	AISI 304, 1.4301
⑫	Spindelmutter	Stem nut	AISI 304, 1.4301
⑬	Låsningsskiva	Lock pad	AISI 304, 1.4301
⑭	Glandring	Gland ring	AISI 304, 1.4301
⑮	Låsbricka	Lock washer	AISI 304, 1.4301
⑯	Bult	Bolt	AISI 304, 1.4301
⑰	Mutter	Nut	AISI 304, 1.4301
⑱	Bricka	Washer	AISI 304, 1.4301

Alt.utförande / Alt.execution

Hus av stål	Body of carbon steel
Svetsända	Butt weld ends
Kavitationsfritt utförande	Cavity-free version
Elektriskt manöverdon	Electric actuator
Pneumatiskt manöverdon	Pneumatic actuator



Art. nr	DN	L	W	ISO-5211	A	B	S	h1	h2	d2	d3	d4	R1	R2	Vridmoment/ Torque (Nm)
BPS 2420008	8	55	120	F03/F04	42	6,5	9	8	40,3	31	36	42	2,75	2,75	4
BPS 2420010	10	60	120	F03/F04	42	6,5	9	8	40,3	31	36	42	2,75	2,75	4
BPS 2420015	15	75	120	F03/F04	42	6,5	9	8	40,3	31	36	42	2,75	2,75	4
BPS 2420020	20	80	120	F03/F04	42	6,5	9	9	45,0	31	36	42	2,75	2,75	6
BPS 2420025	25	90	148	F04/F05	50	7,5	11	10	47,5	35,5	42	50	2,75	3,5	10
BPS 2420032	32	110	148	F04/F05	50	7,5	11	11	55,5	35,5	42	50	2,75	3,5	16
BPS 2420040	40	120	178	F05/F07	70	9,0	14	12	65,5	56	50	70	3,5	4,5	22
BPS 2420050	50	140	178	F05/F07	70	9,0	14	12	73,0	56	50	70	3,5	4,5	27



Art. nr	DN	L	W	ISO-5211	A	B	S	h1	h2	d2	d3	d4	R1	R2	Vridmoment/ Torque (Nm)
BPS 2420065	65	185	325	F07/F10	100	10	17	17	105	70	70	102	4,5	5,5	89
BPS 2420080	80	205	325	F07/F10	100	10	17	17	111,5	70	70	102	4,5	5,5	97
BPS 2420100	100	240	325	F10/F12	125	12	22	22	136	100	102	125	5,5	6,5	116