



BPS 2303

Vridspjällventil med hus av gjutjärn, PN 10/16.

Butterfly valve with body of cast iron, PN 10/16



Axeldistansering

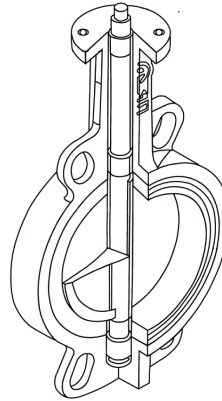
Distance between stem and body

BESKRIVNING

Vridspjällventil med hus av gjutjärn. För inspänning mellan flänsar enligt EN 1092-1 Type II form B - PN 10/16. Invulkad kärna i fodret och gummi i EPDM. Toppfläns enl. ISO-5211 för direktmontage av manöverdon. Axeldistanseringar i PTFE. Spjäll i syrafast stål med högglanspolerade tätningsytor för minimalt slitage på foder.

DESCRIPTION

Butterfly valve in cast iron. To be mounted between flanges acc. to EN 1092-1 type II form B - PN 10/16. The lining in EPDM has an encapsulated core. Wafer type connection and a top flange for direct mounting of actuators acc. to ISO-5211. Stem bushings in PTFE. Disc is in stainless steel AISI 316. The sealing surface of the disc is polished to minimize the wearing of the rubber lining.



Teknisk data / Technical data

Max. tryck	Max. pressure	16 bar (DN 40-300) 10 bar (DN 350-600)
Temp. område	Temp. range	-10°C – 110°C

Material / Material

Hus	Body	GG 25
Spjäll	Disc	AISI 316
Axel	Stem	DN 40-300 SS420 DN 350-600 SS431
Foder	Lining	EPDM
Axellager	Stem bushing	PTFE
Bult	Bolts	A2
O-ringar	O-rings	EPDM
Handspak	Hand lever	Aluminium

Alt.utförande / Alt.execution

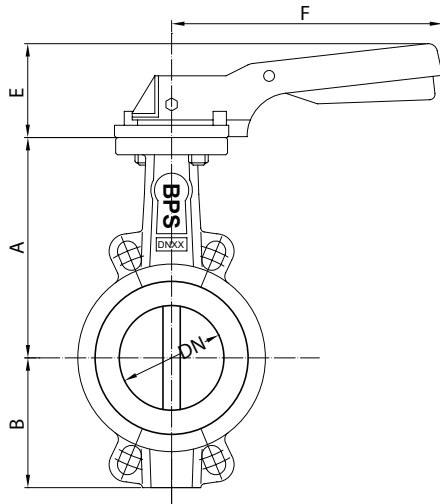
Hus av segjärn	Body in ductile iron
Flänsat utförande	Flanged design
Elektriskt manöverdon	Electric actuator
Pneumatiskt manöverdon	Pneumatic actuator
Foder i NBR, FKM, PTFE	Lining in NBR, FKM, PTFE
DN 40-200, med växel	DN 40–200, including worm gear

Underhåll / Maintenance

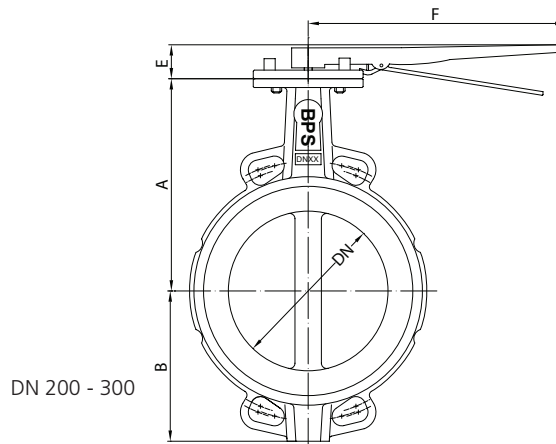
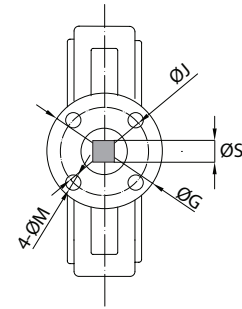
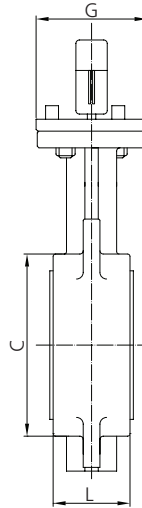
Underhållsfri	Maintenance free
Utbytbart foder	Interchangeable lining
Motionering av ventil rekommenderas	Valve exercise is recommended



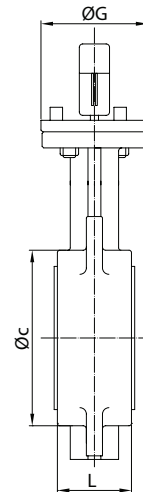
Med handspak / With hand lever



DN 40 - 150



DN 200 - 300

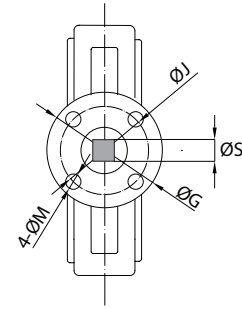
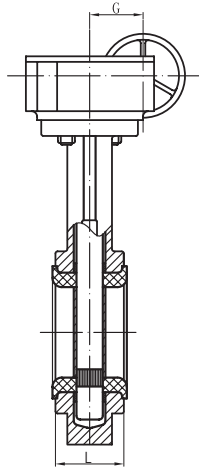
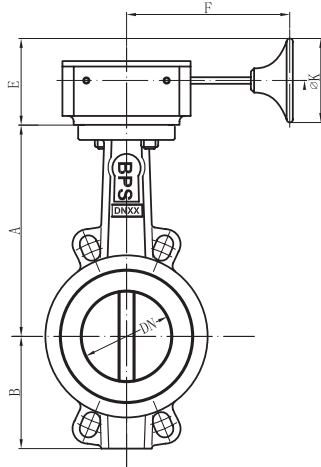


Art. nr.	DN	L	B	E	F	G	C	A	M	J	S	Kv	(Nm)	KG
BPS 2303040	40	33	61	70	200	65	82	130	7	50	9	79	10	2
BPS 2303050	50	43	77	70	200	65	90	137	7	50	9	98	13	2,4
BPS 2303065	65	46	88	70	200	65	103	142	7	50	9	168	21	2,9
BPS 2303080	80	46	95	70	200	65	120	158	7	50	9	258	26	3,3
BPS 2303100	100	52	107	70	200	65	152	180	7	50	11	513	42	4
BPS 2303125	125	56	122	71	278	90	180	192	9	70	14	874	65	6,4
BPS 2303150	150	56	144	71	278	90	207	215	9	70	14	1350	95	7,5
BPS 2303200	200	60	171	40	355	125	260	242	11	102	22	2680	160	14,7

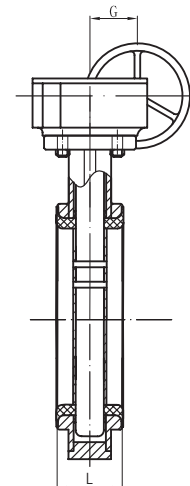
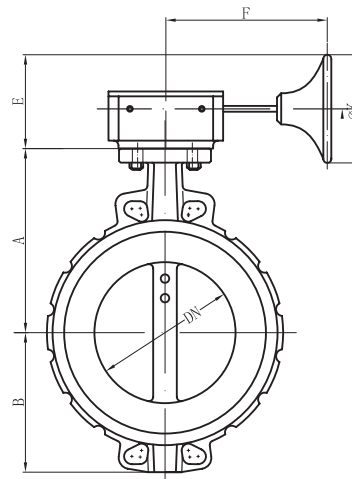
* exkl säkerhetsmarginal / excl. safety margin



Med växel / With worm gear



DN 40 - 300



DN 350 - 600

Art. nr.	DN	L	B	E	F	G	C	A	M	J	S	Kv	(Nm)	KG
BPS 2303040	40	33	61	105	151	45	82	130	7	50	9	79	10	5
BPS 2303050	50	43	77	105	151	45	99	137	7	50	9	98	13	6
BPS 2303065	65	46	88	105	151	45	109	142	7	50	9	168	21	7
BPS 2303080	80	46	95	105	151	45	120	158	7	50	9	258	26	8
BPS 2303100	100	52	107	105	151	45	152	180	7	50	11	513	42	10
BPS 2303125	125	56	122	135	157	45	180	192	7	50	14	874	65	13
BPS 2303150	150	56	144	135	151	45	207	215	9	70	14	1350	95	15
BPS 2303200	200	60	171	184	213	66	260	242	9	102	17	2680	160	21
BPS 2303250	250	68	205	184	213	66	315	280	13	125	22	4564	255	35
BPS 2303300	300	78	235	184	204	79	370	310	13	125	27	7051	364	44
BPS 2303350	350	78	260	184	204	79	418	334	14	125	27	10185	392	61
BPS 2303400	400	102	307	261	276	117	470	361	14	125	27	14007	616	76
BPS 2303450	450	114	339	261	290	117	525	401	22	165	30	18551	918	90
BPS 2303500	500	127	368	250	258	166	570	480	22	165	30	23853	1220	111
BPS 2303600	600	154	459	320	293	215	693	565	22	165	40	36851	2221	191

* exkl säkerhetsmarginal / excl. safety margin

