

Reduceringsventil, Segjärn GGG 45. Flänsad PN 16/10.

Direct acting pressure reducing valve, Ductile iron GGG 45. Flanged PN 16/10.

Druckminderer ventile aus GGG 45. Flansche PN 16/10.



Beskrivning

Tryckreduceringsventil som reducerar sekundärtrycket till önskat värde. Reduceringsventilen är utrustad med en balanserad kägla vilket gör den okänslig för variationer i inloppstrycket. Utloppstrycket justeras med hjälp av ställskruven på ventilens topp. Ventilen är utrustad med serviceindikering. Tryckavlastade kulventiler på in respektive utloppsidan är standard.

Description

Direct acting pressure reducing valve which reduces the downstream pressure to the desired value. The valve is equipped with a balanced disc, making it insensitive to inlet pressure variations. Outlet pressure is adjusted using the adjustment screw on the valve top. The valve is equipped with service indicator. Pressure relief ball valves is standard on each side (Inlet and outlet) of the valve.

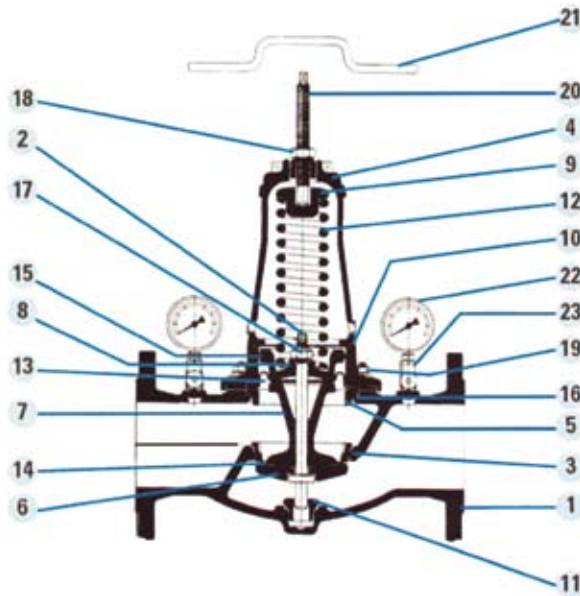
Beschreibung

Nicht verfügbar...

Reduceringsventil, Segjärn GGG 45. Flänsad PN 16/10.

Direct acting pressure reducing valve, Ductile iron GGG 45. Flanged PN 16/10.

Druckminderer ventile aus GGG 45. Flansche PN 16/10.



Fjäder (Bar) / Spring (Bar) / Feder (Bar)

Alt / Option / Alt.	①	1,5–6,0
Alt / Option / Alt.	②	5,0–12,0

Alt.utförande / Alt.execution / Alt. Ausführung

PN 25, PN40	PN 25, PN 40	PN 25, PN 40
-------------	--------------	--------------

Teknisk data / Technical data / Technische Daten

Max. tryck	Max. pressure	Max. Druck	16 bar (DN 50 - 150), 10 bar (DN 200)
Max. temperatur	Max. temperature	Max. Temperatur	+5°C – +70°C

Material / Material / Material

①	Hus	Body	Gehäuse	GGG 45
②	Axel	Stem	Spindel	AISI 303
③	Säte	Seat	Sitz	Koppar-aluminium / Copper-aluminium
④	Huv	Bonnet		GGG 45
⑤	Nedre cylinder	Lower cylinder	Unteren Zylinder	GG 25
⑥	Kägelhållare	Valve disc holder	Kegelhalterung	GG 25
⑦	Ventilbygel	Valve stirrup	Ventilhalterung	GG 25
⑧	Membranhållare	Diaphragm holder	Membranhalterung	GG 25
⑨	Basplatta	Base plate	Grundplatte	GG 25
⑩	Cylinder	Cylinder	Zylinder	Ertalon
⑪	Axelstyrning	Stem guide	Spindelführung	Koppar-aluminium / Copper-aluminium
⑫	Fjäder	Spring	Feder	Stål / Steel / Stahl
⑬	Membran	Diaphragm	Membrane	NEOPRENE®.
⑭	Mjuktätande kägla	Resilient valve disc	Weichdichtend Kegel	PUR
⑮	Kolvstyrning	Piston guide ring	Kolben Führungsring	PEHD
⑯	Cylinder O-ring	O-ring cylinder	O-ring Zylinder	EPDM
⑰	Låsmutter	Locking nut	Mutter	A2 (Rostfri / stainless steel / Edelstahl)
⑱	Mutter	Nut	Mutter	A2 (Rostfri / stainless steel / Edelstahl)
⑲	Huv skruv	Bonnet screw	Schraub	A2 (Rostfri / stainless steel / Edelstahl)
⑳	Kalibreringskruv	Calibration screw	Schrauben	AISI 420
㉑	Kalibreringsnyckel	Calibration key	Kalibrierschraube	Galv. stål / Galv. steel / Galv. Stahl
㉒	Manometer*	Pressure gauge*	Manometer*	* Tillval / * Optional / * Optional
㉓	-	-	-	-

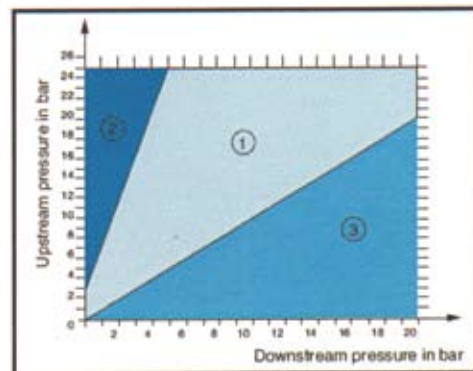
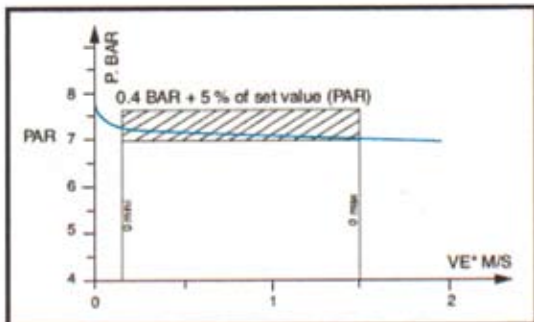
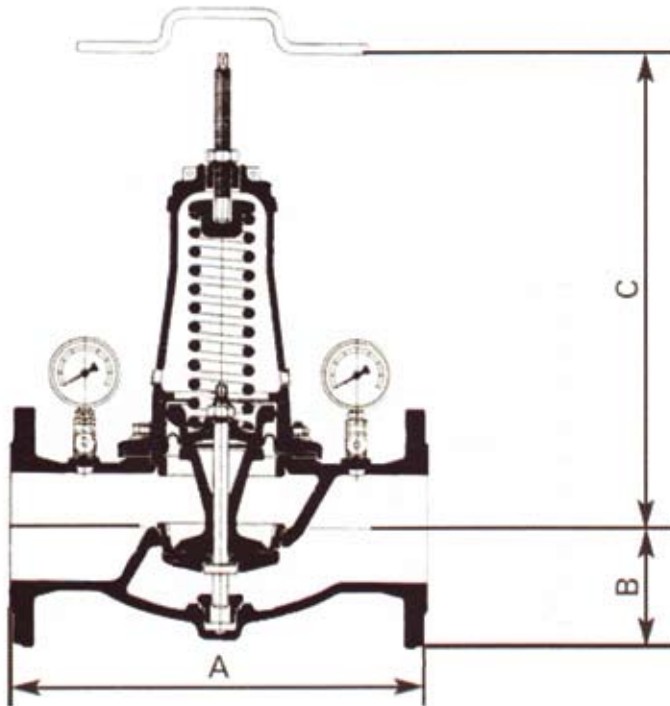
* Tillval / * Optional / * Optional

Rätt till tekniska ändringar förbehålles. Subject to changes Änderungen vorbehalten 2010-12-20

Reduceringsventil, Segjärn GGG 45. Flänsad PN 16/10.

Direct acting pressure reducing valve, Ductile iron GGG 45. Flanged PN 16/10.

Druckminderer ventile aus GGG 45. Flansche PN 16/10.



Art. nr.	DN	A	B	C	Kg
BPS 8905050	50	230	86	430	18
BPS 8905065	65	290	100	420	22
BPS 8905080	80	310	112	450	25
BPS 8905100	100	350	112	450	31
BPS 8905125	125	400	145	550	60
BPS 8905150	150	480	145	550	66
BPS 8905200	200	600	185	940	120