

## Skjutspjällventil med hus av segjärn, GGG-40. PN 16/10

Knife gate valve with body in ductile iron, GGG-40. PN 16/10

Stoffschieber mit gehäuse aus duktilem Gusseisen, GGG-40. PN 16/10



Typ: BPS MONO  
Type: BPS MONO  
Typ: BPS MONO



### Cylindrisk axeltätning

Cylindrical spindle sealing  
Zylindrische spindel dichtung

### Beskrivning

Skjutspjällventil med hus av segjärn och spjäll i rostfritt stål. För optimal täthet är spjället inkapslat i huset och axeln utrustad med en cylindrisk atmosfärstättning. På grund utav den cylindriska atmosfärstättningen erhålls mycket lågt vridmoment vilket gör ventilen lättmanöverad. Mät- och spoluttag i huset (1/4") som standard.

### Description

Knife gate valve in ductile iron and knife in stainless steel. For excellent tightness the spindle has an cylindrical atmospheric sealing and the knife is encapsulated inside the body of the valve. Due to the cylindrical atmospheric sealing the turning torque of the valve is very low. Standard measurement- and flush connections in body (1/4").

### Beschreibung

Stoffschieber in duktilem Gusseisen und Schieber im rostfreien Stahl. Für die ausgezeichnete Beengtheit hat die Spindel ein rundes atmosphärisches dichtung, und das Messer wird innerhalb des Körpers der Klappe kurz zusammengefasst. Aufgrund der zylindrischen atmosphärischen Abdichtung der Dreh Drehmoment der Armatur ist sehr gering Richtungen dicht. Standardmaß - und Erröten-Verbindungen im Körper (1/4").

## Skjutspjällventil med hus av segjärn, GGG-40. PN 16/10

Knife gate valve with body in ductile iron, GGG-40. PN 16/10

Stoffschieber mit gehäuse aus ductilem Gusseisen, GGG-40. PN 16/10



DN	Max. arb. tryck Max. operating pressure Max. betriebsdruck	Max. arb. tryck på motsatt tryckriktning Max. working pressure, reverse side of knife Max. betriebsdruck, der Rückseite der Schieber	Max. arbetstemperatur Max. working temperature Max. betriebstemperatur
50/65	16 Bar	10 Bar	60°C
80/100	10 Bar	10 Bar	60°C
125/150	10 Bar	8 Bar	60°C
200	10 Bar	6 Bar	60°C
250	10 Bar	4 Bar	60°C
300	10 Bar	3 Bar	60°C
350	8 Bar	2 Bar	60°C
400	6 Bar	2 Bar	60°C
500/600	2 Bar	1,5 Bar	60°C

### Alt.utförande / Alt.execution / Alt. Ausführung

Hus av syrafast stål	Body of stainless steel	Gehäuse aus Edelstahl
Spjäll i syrafast stål	Knife in AISI 316	Schieber aus AISI 316
Markinstallation	Underground installation	Unterirdische Installierung
Elektriskt manöverdon	Electric actuator	Elektrischer Schwenkantrieb
Pneumatiskt manöverdon	Pneumatic actuator	Pneumatischer Schwenkantrieb
Kättingratt	Chain wheel	Kettenrad Getriebe

### Material / Material / Material

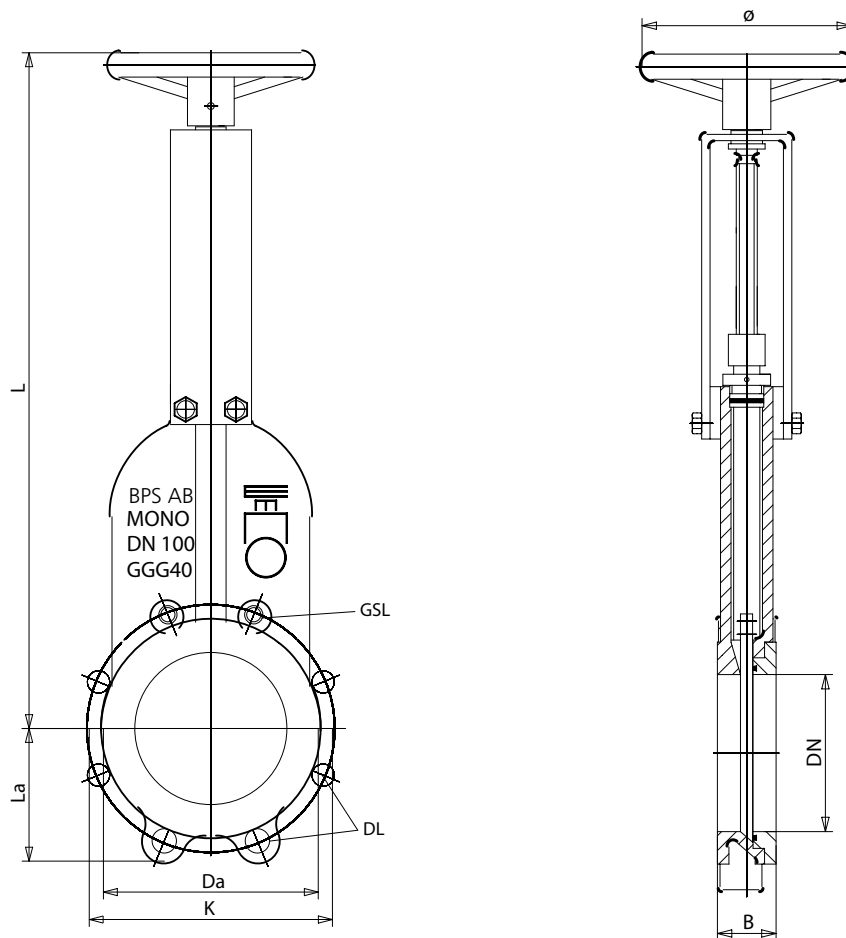
Hus	Body	Gehäuse	GGG-40
Spjäll	Knife gate	Schieberblatt	AISI304
Spindel	Spindle	Spindel	1.4301
Skruv o mutter	Bolts and nuts	Schraube und Mutter	A2
Gummitätning	Rubber seal	Dichtung	NBR
Ytbehandling	Body painting	Beschichtung	Epoxi / Epoxy / Epoxy (RAL 5010) 150 My
Handratt	Handwheel	Handrad	Aluminium

## Skjutspjällventil med hus av segjärn, GGG-40. PN 16/10

Knife gate valve with body in ductile iron, GGG-40. PN 16/10

Stoffschieber mit gehäuse aus ductilem Gusseisen, GGG-40. PN 16/10

DN 50-125



DL = Antal genomgående hål / amount of through going holes / Höhe der durch die laufenden Bohrungen

GSL = Antal gängade hål (per sida) / amount of threade holes (each side) / Betrag von Threade-Löchern (jede Seite)

D2 = Storlek på skruv / Size of bolts / Größe der Schrauben

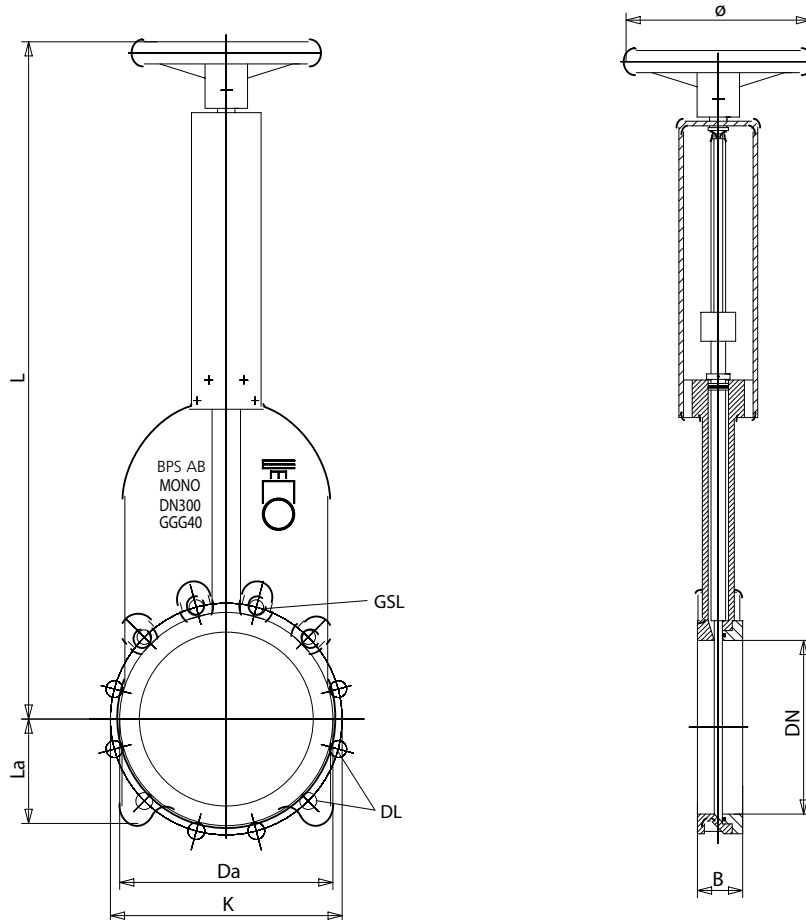
Art. nr	DN	B	L	La	K	Da	Ø	D2	DL	GSL	Kg	KV
BPS 2010050	50	43	390	60	125	102	150	M16	2	2	6	95
BPS 2010065	65	46	430	70	145	121	150	M16	2	2	7	190
BPS 2010080	80	64	400	90	160	138	150	M16	6	2	9	340
BPS 2010100	100	64	480	105	180	156	150	M16	6	2	11	460
BPS 2010125	125	70	550	115	210	172	180	M16	6	2	12.5	765

## Skjutspjällventil med hus av segjärn, GGG-40. PN 16/10

Knife gate valve with body in ductile iron, GGG-40. PN 16/10

Stoffschieber mit Gehäuse aus ductilem Gusseisen, GGG-40. PN 16/10

DN 150-600



DL = Antal genomgående hål / amount of through going holes / Höhe der durch die laufenden Bohrungen

GSL = Antal gängade hål (per sida) / amount of threaded holes (each side) / Betrag von Threade-Löchern (jede Seite)

D2 = Storlek på skruv / Size of bolts / Größe der Schrauben

Art. nr	DN	B	L	La	K	Da	Ø	D2	DL	GSL	Kg	KV
BPS 2010150	150	56	650	140	240	212	180	M20	6	2	20	960
BPS 2010200	200	60	750	160	295	272	200	M20	6	2	32	1975
BPS 2010250	250	68	930	170	350	324	200	M20	8	4	45	3090
BPS 2010300	300	78	1130	180	400	385	250	M20	8	4	72	3750
BPS 2010350	350	78	1230	215	460	430	250	M20	10	6	89	6040
BPS 2010400	400	102	1370	250	515	476	250	M24	10	6	98	7300
BPS 2010500	500	127	1510	290	620	572	315	M24	14	6	120	12000
BPS 2010600	600	154	1790	350	725	674	315	M27	12	8	180	16000