


## Gummikalottventil med hus av segjärn, GGG-50. PN 16/10


Rubber-sleeved plug valve in ductile iron, GGG-50. PN 16/10

Gummi-Kükenhähne Ventile aus duktilem Gusseisen, GGG-50. PN 16/10



Utmärkt reglerkaraktäristik  
Excellent regulating characteristics  
Ausgezeichnete Regelcharakteristik

 **Beskrivning**  
Mjuktätande kalottventil med hus av gjutjärn. Kalotten är helt invulkad i NBR-gummi vilket gör att ventilen lämpar sig utmärkt på avloppsvatten, slam och slitande media. Ventilen har utmärkt reglerkaraktäristik, fullt genomlopp och inga dolda utrymmen där mediet kan sedimentera. Sätet är utbytart och huset är utrustat med en ISO-5211 toppfläns för direktmontage av manöverdon. Flänsad ansl. PN 16/10.

 **Description**  
Soft sealing Plug valve in cast iron. The plug is completely vulcanized in NBR-rubber which makes the valve suitable for sewage water, pulp and grinding media. The valve has excellent regulating characteristics, full bore and no hidden areas where sedimentation can occur. The seat is exchangeable and the body is equipped with an ISO-5211 top-flange for direct mounting of actuators. Flanged acc. to PN 16/10.

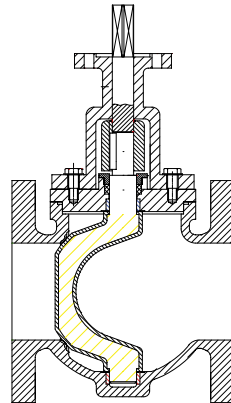
 **Beschreibung**



## Gummikalottventil med hus av segjärn, GGG-50. PN 16/10

Rubber-sleeved plug valve in ductile iron, GGG-50. PN 16/10

Gummi-Kükenhähne Ventile aus duktilem Gusseisen, GGG-50. PN 16/10



### Teknisk data / Technical data / Technische Daten

Max. tryck	Max. pressure	Max. Druck	16 bar (DN 40-150) 10 bar (DN 200-300)
Temp. område	Temp. range	Mediumtemp	-10°C – 80°C

### Material / Material

Hus	Body	Gehäuse	GGG-50
Kalott	Plug	Küken	GGG-50 + NBR
Axel	Stem	Welle	GG-25
O-ring	O-ring	O-ring	NBR
Lager	Bearing	Lager	AISI 316
Bult	Bolts	Schrauben	A2
Säte	Seat	Sitz	Förnicklat / Nickel-plated / Vernickelt
Ytbehandling	Coating	Beschichtung	Epoxy Min 250 my. RAL 5005 FBE

### Alt.utförande / Alt.execution / Alt. Ausführung

Flänsar enl. ANSI	Flanges acc. to ANSI	Flansche nach ANSI-standard
DN 350 - 600	DN 350 - 600	DN 350 - 600
Elektriskt manöverdon	Electric actuator	Elektrischer Schwenkantrieb
Pneumatiskt manöverdon	Pneumatic actuator	Pneumatischer Schwenkantrieb
Kalott vulkad i EPDM, FKM	Plug vulcanized in EPDM, FKM	Küken aus EPDM, FKM

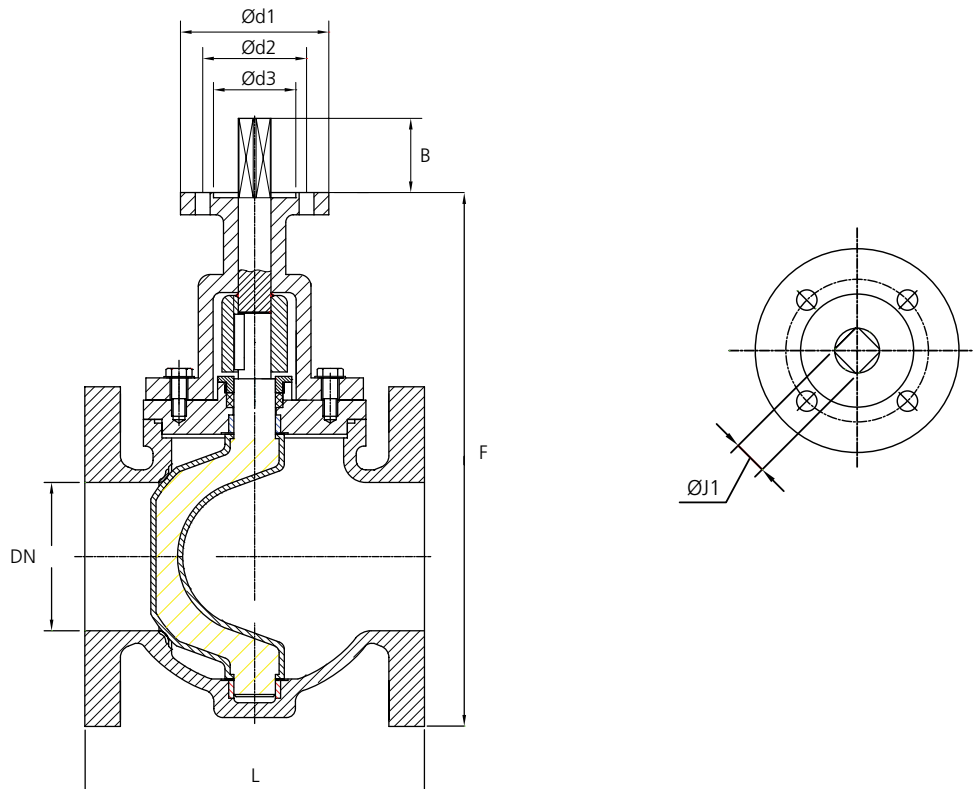
### Underhåll / Maintenance / Wartung

Underhållsfri	Maintenance free	Wartungsfrei
Utbytbar säte	interchangeable seat	Austauschbar Sitz
Motionering av ventil rekommenderas	Valve exercise is recommended	Ventile Übung wird empfohlen

## Gummikalottventil med hus av segjärn, GGG-50. PN 16/10

Rubber-sleeved plug valve in ductile iron, GGG-50. PN 16/10

Gummi-Kükenhähne Ventile aus duktilem Gusseisen, GGG-50. PN 16/10



Art. nr.	DN	L	F	B	Ød1	Ød2	Ød3	ØJ1	Kv	(Nm) 10 bar	KG
BPS 2500050	50	178	-	50	-	-	-	-	162	58	11
BPS 2500065	65	191	-	50	-	-	-	-	206	68	14
BPS 2500080	80	203	-	50	100	F07	55,5	17	354	110	24
BPS 2500100	100	229	-	50	100	F07	55,5	17	622	140	45
BPS 2500125	125	267	-	50	100	F07	55,5	17	990	300	55
BPS 2500150	150	267	-	60	175	F12/14	101	27	1376	550	60
BPS 2500200	200	292	-	75	175	F12/14	101	27	2565	870	90
BPS 2500250	250	330	-	-	-	-	-	-	3150	1350	160
BPS 2500300	300	356	-	-	-	-	-	-	4160	2300	205