

Elektriskt manöverdon med 90° vridning och handmanövermöjlighet.

Electric Actuator with 90° turning angle and manual drive.

Elektrischer Schwenkantrieb mit 90° Schwenkwinkel und Handnotbetätigung.



EL-ON
ACTUATORS

Beskrivning

Elektriskt manöverdon med montagefläns enligt ISO 5211 – DIN 3337. Värmeelement, handmanövermöjlighet och optisk lägesvisning. 2 st momentbrytare, 4 st gränslägesbrytare varav 2 st är potentialfria.

Description

Electrical actuator with mounting base according to ISO 5211 – DIN 3337. Space heater, manual drive and visual position indicator. 2 torque switches, 4 limit switches of which 2 are auxiliary.

Beschreibung

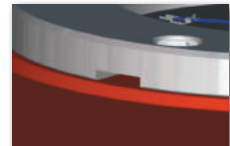
Elektrischer Schwenkantrieb mit Armaturanschluss nach ISO 5211-DIN 3337. Mit Heizung, Handnotbetätigung und mechanischer Stellungsanzeige. 2 Drehmomentschalter, 4 Endlängenschalter davon 2 potentialfrei.




Elektriskt manöverdon med 90° vridning och handmanövermöjlighet.

Electric Actuator with 90° turning angle and manual drive.

Elektrischer Schwenkantrieb mit 90° Schwenkwinkel und Handnotbetätigung.



 **Singel-kam system för exakta ändägen.**

Automatisk återgång från manuell till auto vid övergång till normal drift

Enkel inkoppling

Optisk lägesindikering

ISO-5211 / DIN 3337, Direktmontage

Vibrationståliga

Vattenavvisare

 **Single cam system**

Automatic resetting from manual control to auto-mode.

Easy connection

Visual position indicator

ISO-5211 / DIN 3337, Direct mounting

Vibration resistant

Water rejector

 **Einzel-Schaltnocken-System**

Automatische Rückstellung von Ort- in Fernbetrieb

Einfacher Elektroanschluss

Mechanische Stellungsanzeige

ISO-5211 / DIN 3337

Vibrationssicher

Wassergeschützte Stellungsanzeige

Elektriskt manöverdon med 90° vridning och handmanövermöjlighet.

Electric Actuator with 90° turning angle and manual drive.

Elektrischer Schwenkantrieb mit 90° Schwenkwinkel und Handnotbetätigung.

Prestanda / Prestanda / Prestanda									
Art. nr	Mv Nm	OT(90°) 60/50 Hz sek	mm	I (A)			DC 24 V	TA (90°) N	W Kg
				24 V	220 V	400 V			
BPS 8005080	80	13/16	17	3.0	0,45/0,45	–	3.0	10	7,4
BPS 8005100	100	16/20	17	–	0,45/0,45	–	–	10	7,4
BPS8005150	150	21/25	17	9.8	0,84/0,73	0,28/0,37	9.8	11	16,6
BPS8005200	200	21/25	17	10.5	0,84/0,73	0,28/0,37	10.5	11	16,6
BPS8005300	300	26/31	27	26.0	0,81/0,68	0,27/0,33	26.0	13,5	22,0
BPS8005500	500	26/31	27	–	1,30/1,40	0,42/0,51	–	13,5	23,0
BPS8005600	600	26/31	27	–	1,30/1,40	0,42/0,51	–	13,5	23,0
BPS8005800	800	31/37	27	–	2,20/1,80	0,61/0,83	–	16,5	29,0
BPS80051200	1200	31/37	30	–	2,20/1,80	0,61/0,83	–	16,5	29,0
BPS80052000	2000	93/112	30	–	2,20/1,80	0,61/0,83	–	49,5	75,0
BPS80053000	3000	93/112	40	–	2,20/1,80	0,61/0,83	–	49,5	75,0

Förklaring / Explanation / Erläuterung

Mv =	Vridmoment	Torque	Drehmoment
OT =	Stängningstid	Operating time	Stellzeit
=	Axeldimension	Bore size	max. Wellendurchmesser
TA =	Manuella varv Handratt	Number of handle turn	Anzahl der Umdrehungen mittels Handrad
W =	Vikt	Weight	Gewicht

Material / Material / Material

Hus	Body	Gehäuse	Aluminium, korrosionsbehandlad / Aluminium, corrosion protected / Aluminium, korrosionsschutz
Skravar	Screws	Schrauben	Rostfritt stål / Stainless steel / Edelstahl
Kåpa	Cover	Deckel	Aluminium
Hustätning	Sealing	Dichtung	NBR
Indikeringsglas	Indication glas	Schauglas	Poly Carbonate

Elektriskt manöverdon med 90° vridning och handmanövermöjlighet.

Electric Actuator with 90° turning angle and manual drive.

Elektrischer Schwenkantrieb mit 90° Schwenkwinkel und Handnotbetätigung.

Teknisk data / Technical data / Technische Daten			
Certifikat	Certificates	Zertifikate	CE(98/37/EC), LVD(73/23/EEC), EMC(2004/108/EC) ATEX(94/9/EC), UL1719
Skyddsklass	Enclosure	Schutzart	IP 67
Spänning	Power supply	Anschlussspannung	110/220 VAC 1 Ph, 220/380/440/460 VAC 3 Ph, 24 V AC/DC
Montagefläns	Mounting flange	Befestigung	ISO 5211
Arbetsförmåga	Duty cycle	Betriebsdauer	ED 100% (Max. 30 min),
ON/OFF	ON/OFF	AN/AUF	
Arbetsförmåga	Duty cycle	Betriebsdauer	ED 70% (Max 1600 starter/h-starts/h-starts/s)
Reglering	Regulating	Regelbetrieb	
Ändlägesbrytare	Limit switches	Endschalter	2 x öppna, stäng / 2 x open/close / 2 x auf/zu, 250 VAC 10A
Potentialfria brytare	Additional limit switches	zusätzliche Endschalter	2 x öppna, stäng / 2 x open, close / 2 x auf/zu, 250 VAC 10A
Överhettningsskydd	Stall protection	Motorthermostat	Inbyggt-termiskt / Built-in thermal protection / Thermischer Überlastungsschutz
Öppningsgrad	Travel angle	Schwenkwinkel	0° - 90° ±10%
Lägesindikator	Position indicator	Stellungsanzeige	Optisk / Optical / Optisch
Manuell manövrering	Manual drive	Handnotbetätigung	Växel med handratt / Gearbox with handwheel / Schneckenradgetriebe mit Handrad
Värmeelement	Space heater	Heizung	Kondenseringsskydd / Condensation protection / Kondensatschutz 10 W
Kabelanslutningar	Cable entries	Kabelverschraubungen	3 x PF 3/4"
Omgivningstemp.	Ambient temperature	Umgebungstemperatur	-20°C ~ +70°C
Mekaniska stopp	Mechanical stopper	Mechanischer Endanschlag	2 x Justerbara stoppskruvar / 2 x Adjustable screws / 2 x Einstellbar Endanschlagen
Kopplingsplint	Terminal block	Klemmenleiste	Fjäderbelastad låsning / Spring loaded lever push type / schraubenlose Klemmenleiste
Vibrationstålighet	Anti vibration	Vibrationssicher	X Y Z 10G, 0,2–34Hz, 30 min.

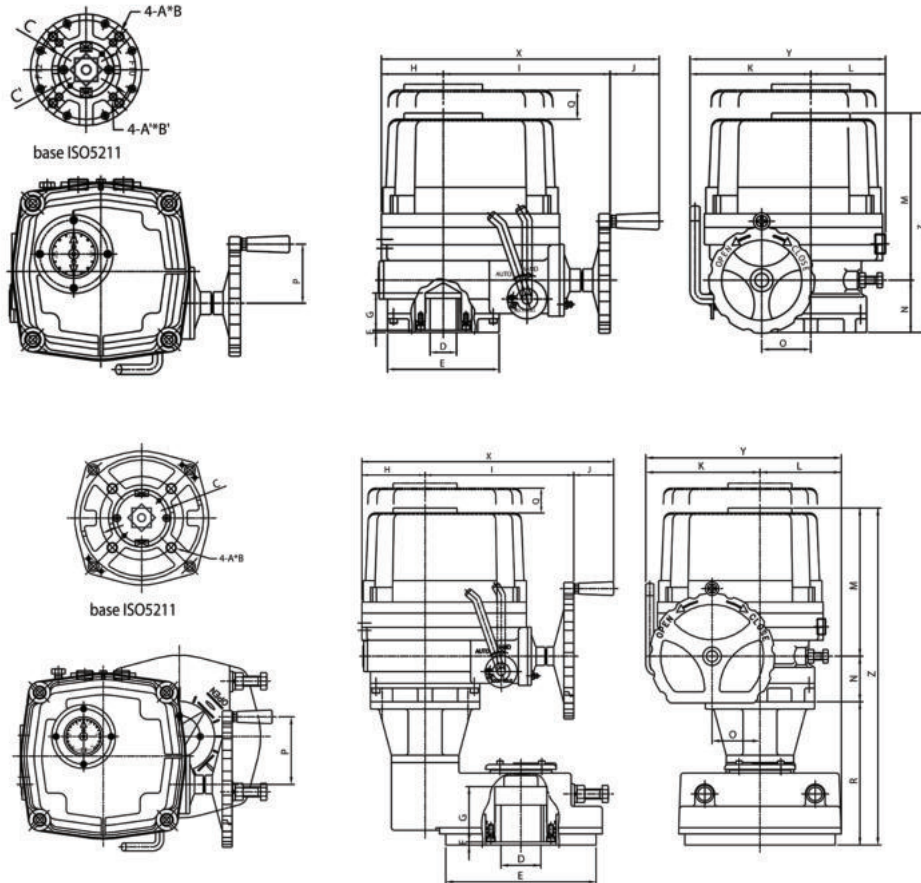
Alternativa utföranden / Option specification / Zusatzausstattung			
Reglerutförande	Proportional control unit	Stellungsregler PCU	In-utsignal / In-outsignal / Eingang-Positionssignal: 4–20 mA, 0–10 V, 0–5 DC (IP 65, Option IP 67)
Manövermodul	Local control unit	Vorortbedienungen	Fjärr-Lokal / Remote-Local / Fern-Local
Potentiometer	Potentiometer unit	Potentiometer	Hög upplösning / High resolution / hochauflösend 0~1 kΩ
Återföringsignal	Position transmitter	Positionsrückmelde-	4–20 mA
IP 68	IP 68	IP 68	IP 68
Batteri-backup	Battery pack-backup	Notstromversorgung mittels Batterie	Fail-Safe
Fire-proofutförande	Fire-proof	Fire-safe	Fire-safe
ATEX	ATEX	ATEX	ATEX

Elektriskt manöverdon med 90° vridning och handmanövermöjlighet.

Electric Actuator with 90° turning angle and manual drive.

Elektrischer Schwenkantrieb mit 90° Schwenkwinkel und Handnotbetätigung.

Dimension / Dimensions / Abmessungen



Art. nr	ISO-5211	A	(Max)	E	F	G	H	I	J	K	L	M	N	O	P	Q	R	S	X	Y	Z
	ØC	B																			
BPS 8005080	F07	M8	20	88	3	32	50	157	51	100	70	182	53	40	60	120	-	-	258	170	235
	Ø70	12																			
BPS 8005100	F07	M8	20	88	3	32	50	157	51	100	70	182	53	40	60	120	-	-	258	170	235
	Ø70	12																			
BPS 8005150	F07/F10	M8/M10	22	125	3	42	73	200	65	142	87	200	68	54	78	160	-	-	338	229	268
	Ø70/Ø102	12/15																			
BPS 8005200	F07/F10	M8/M10	22	125	3	42	73	200	65	142	87	200	68	54	78	160	-	-	338	229	268
	Ø70/Ø102	12/15																			
BPS 8005300	F10/F12	M10/M12	35	148	3	49	82	221	65	160	99	235	69	65	78	180	-	-	368	259	304
	Ø102/Ø125	15/18																			
BPS 8005500	F10/F12	M10/M12	35	148	3	49	82	221	65	160	99	235	69	65	78	180	-	-	368	259	304
	Ø102/Ø125	15/18																			
BPS 8005600	F10/F12	M10/M12	35	148	3	49	82	221	65	160	99	235	69	65	78	180	-	-	368	259	304
	Ø102/Ø125	15/18																			
BPS 8005800	F12/F14	M12/M16	45	178	3	57	103	242	65	186	111	256	74	78	110	210	-	-	410	297	330
	Ø125/Ø140	18/24																			
BPS 80051200	F12/F14	M12/M16	45	178	3	57	103	242	65	186	111	256	74	78	110	210	-	-	410	297	330
	Ø125/Ø140	18/24																			
BPS 80052000	F14/F16	M16/M20	65	245	5	90	103	242	65	186	133	256	74	78	110	210	233	133	410	319	563
	Ø140/Ø165	24/30																			
BPS 80053000	F14/F16	M16/M20	65	245	5	90	103	242	65	186	133	256	74	78	110	210	233	133	410	319	563
	Ø140/Ø165	24/30																			

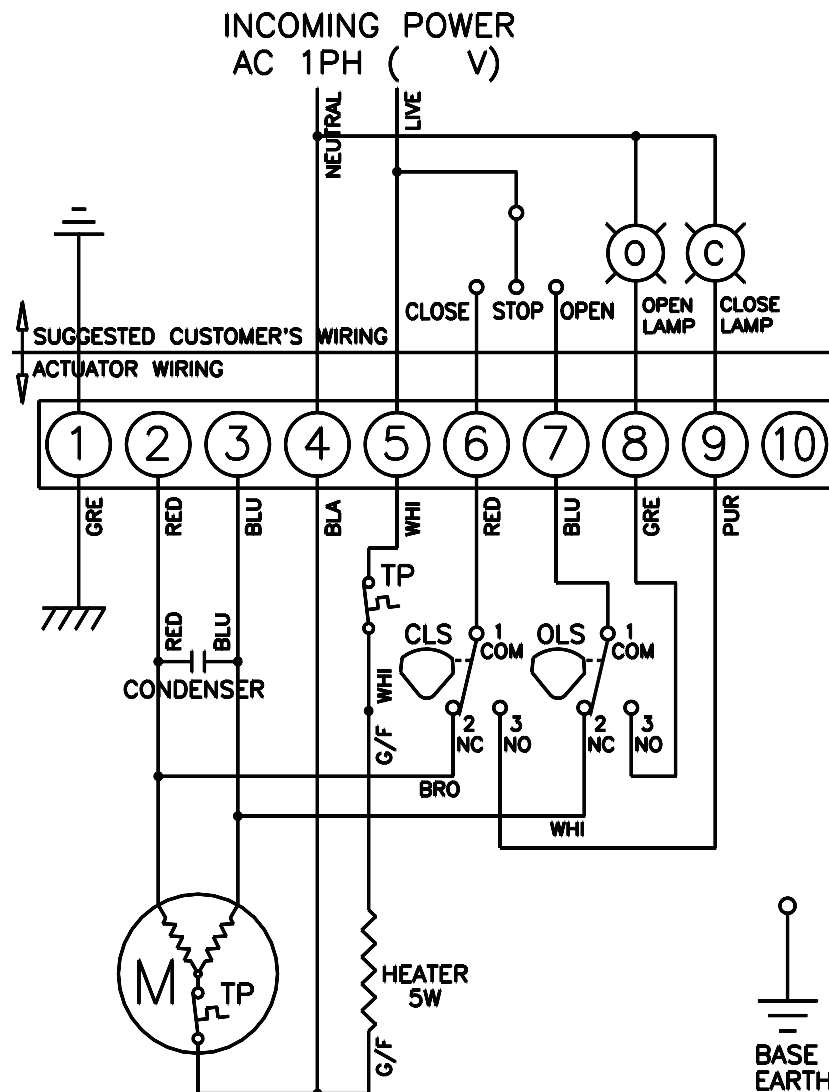
Rätt till tekniska ändringar förbehålles. Subject to changes Änderungen vorbehalten 2017-04-28

Elektriskt manöverdon med 90° vridning och handmanövermöjlighet.

Electric Actuator with 90° turning angle and manual drive.

Elektrischer Schwenkantrieb mit 90° Schwenkwinkel und Handnotbetätigung.

BPS 8005080 – 100 230 VAC

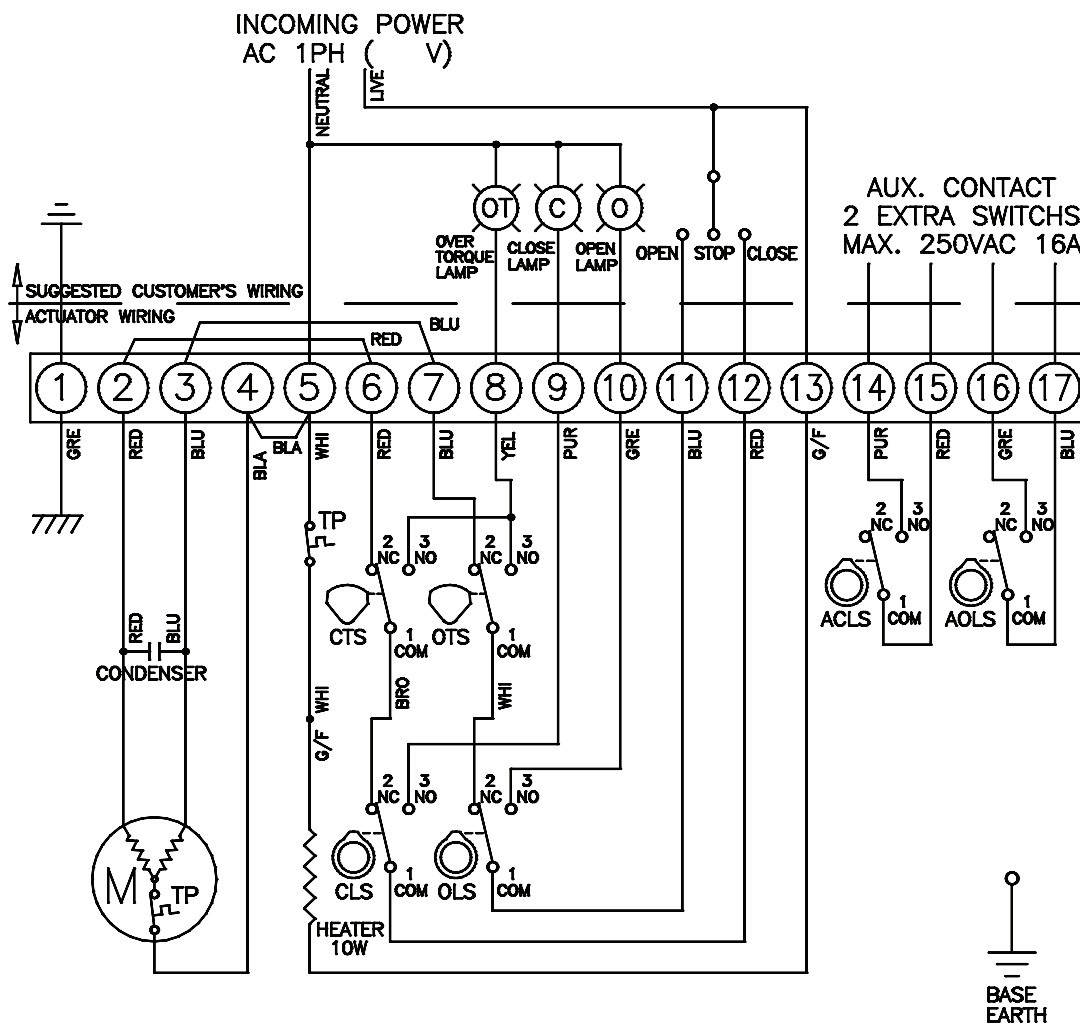


Elektriskt manöverdon med 90° vridning och handmanövermöjlighet.

Electric Actuator with 90° turning and manual drive.

Elektrischer Schwenkantrieb mit 90° Schwenkwinkel und Handnotbetätigung.

BPS 8005150 – 3000 230 VAC

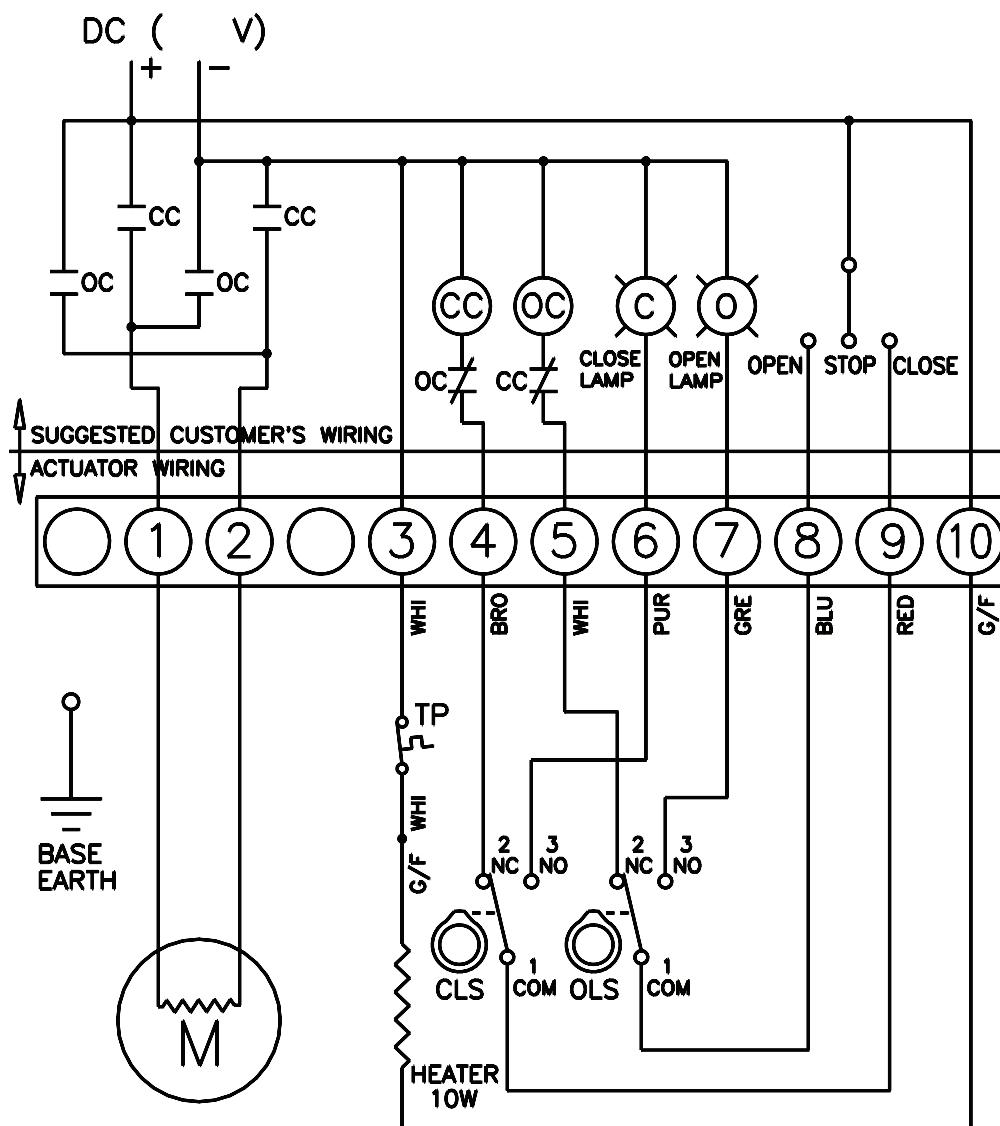


Elektriskt manöverdon med 90° vridning och handmanövermöjlighet.

Electric Actuator with 90° turning angle and manual drive.

Elektrischer Schwenkantrieb mit 90° Schwenkwinkel und Handnotbetätigung.

BPS 8005080 – 100 24 VDC

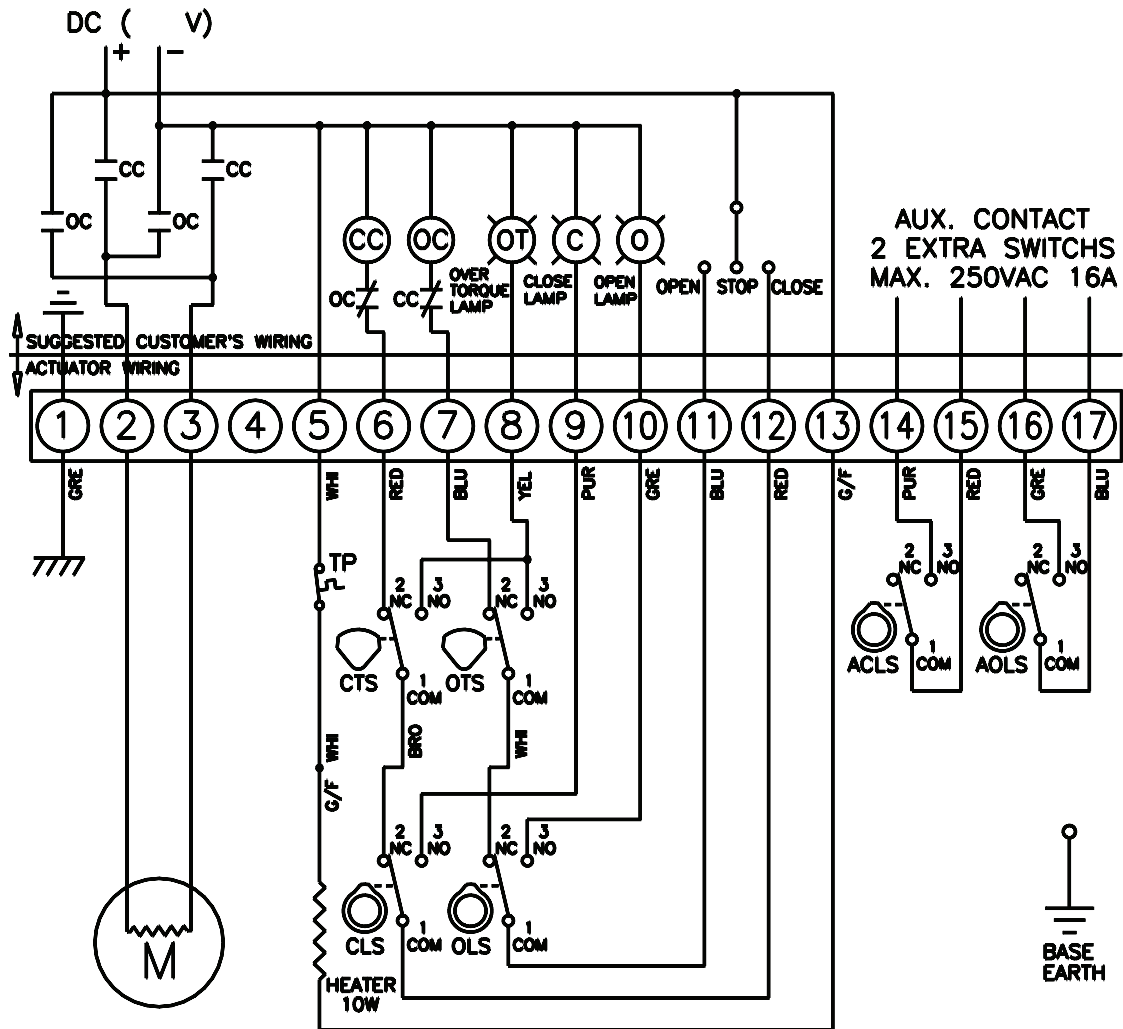


Elektriskt manöverdon med 90° vridning och handmanövermöjlighet.

Electric Actuator with 90° turning angle and manual drive.

Elektrischer Schwenkantrieb mit 90° Schwenkwinkel und Handnotbetätigung.

BPS 8005150 – 300 24 VDC

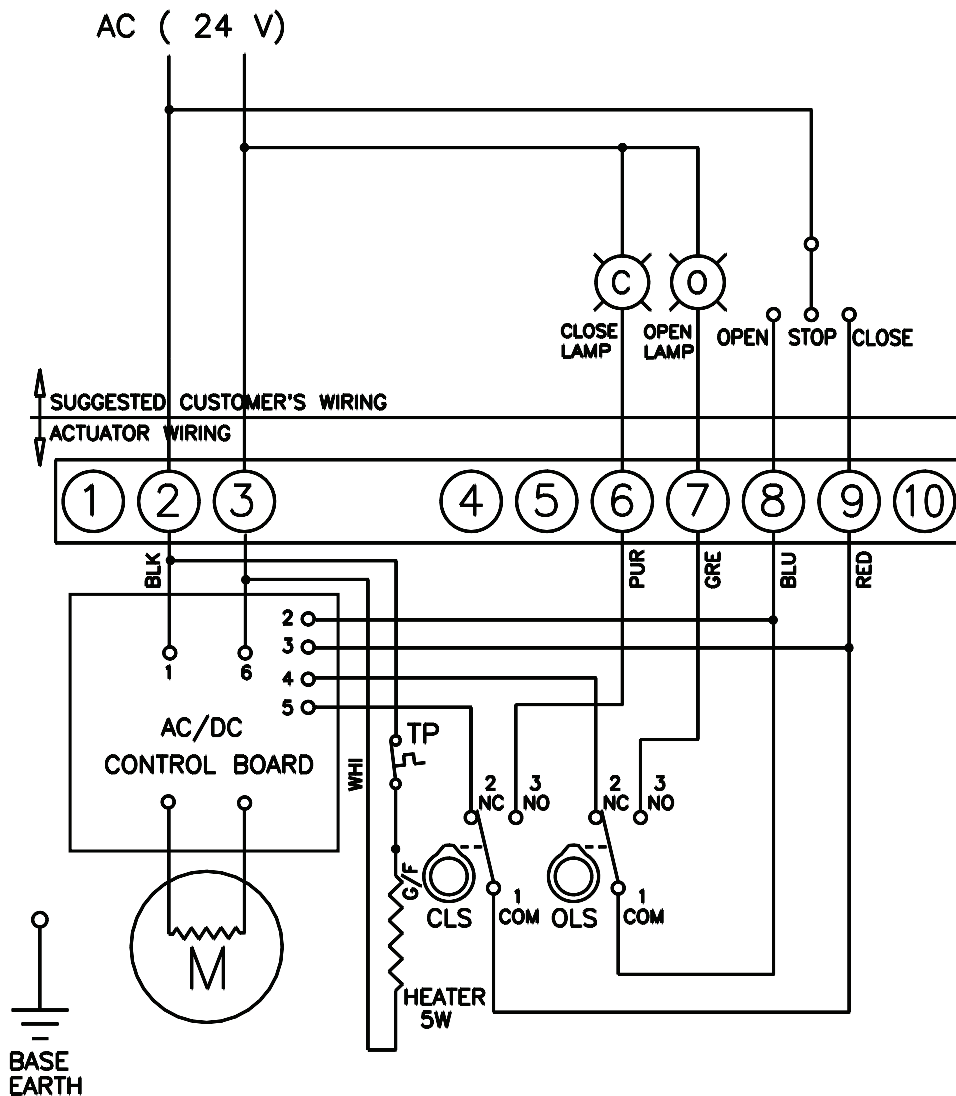


Elektriskt manöverdon med 90° vridning och handmanövermöjlighet.

Electric Actuator with 90° turning angle and manual drive.

Elektrischer Schwenkantrieb mit 90° Schwenkwinkel und Handnotbetätigung.

BPS 8005080 – 100 24 VAC

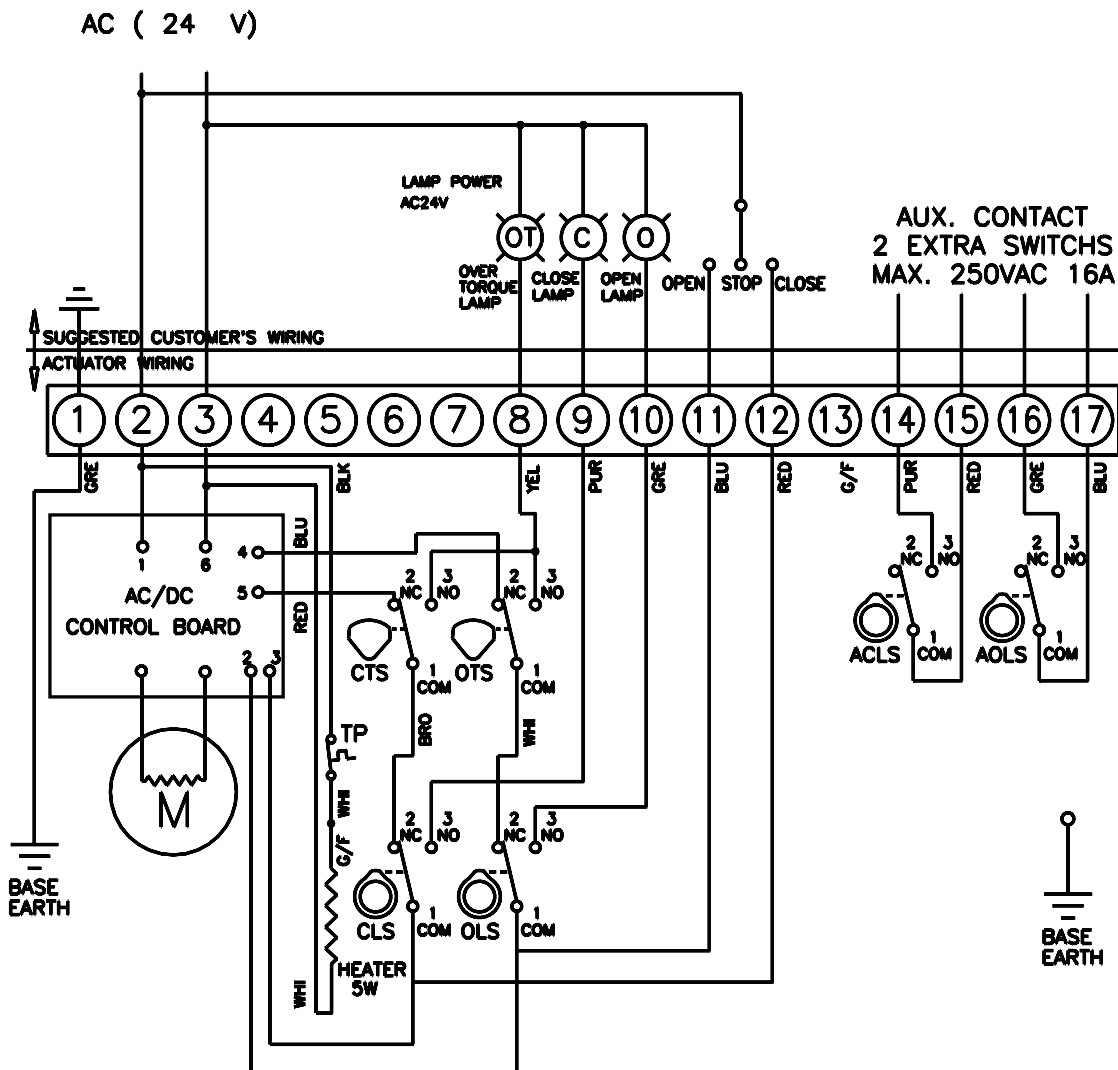


Elektriskt manöverdon med 90° vridning och handmanövermöjlighet.

Electric Actuator with 90° turning angle and manual drive.

Elektrischer Schwenkantrieb mit 90° Schwenkwinkel und Handnotbetätigung.

BPS 80050150 – 300 24 VAC

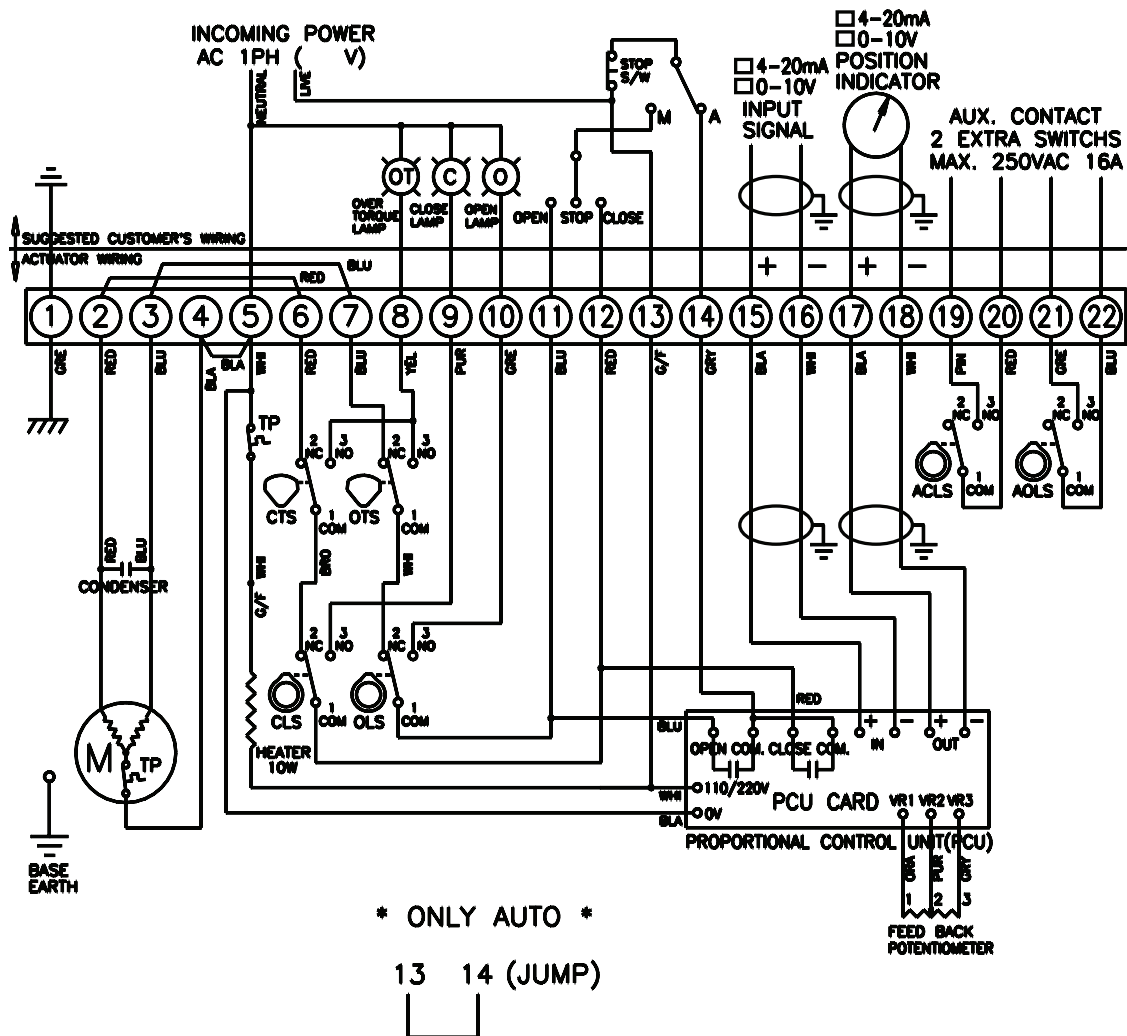


Elektriskt manöverdon med 90° vridning och handmanövermöjlighet.

Electric Actuator with 90° turning angle and manual drive.

Elektrischer Schwenkantrieb mit 90° Schwenkwinkel und Handnotbetätigung.

BPS 8010150 – 3000 230 VAC Reglerutförande / Proportional control unit / Stellungsregler

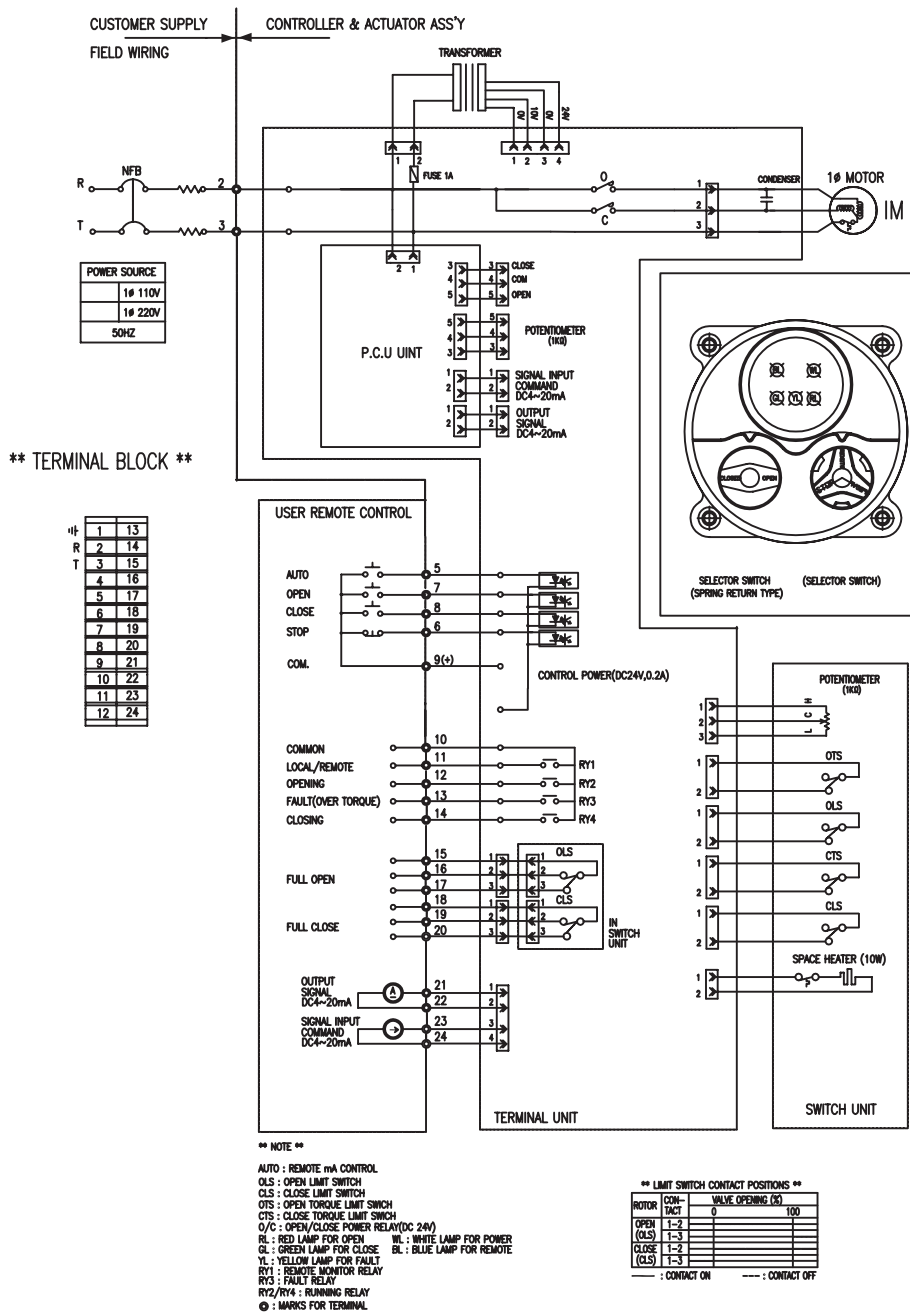


Elektriskt manöverdon med 90° vridning och handmanövermöjlighet.

Electric Actuator with 90° turning angle and manual drive.

Elektrischer Schwenkantrieb mit 90° Schwenkwinkel und Handnotbetätigung.

BPS 8010-LCU 230 VAC Manövermodul / Local control unit / Vorortbedienungen

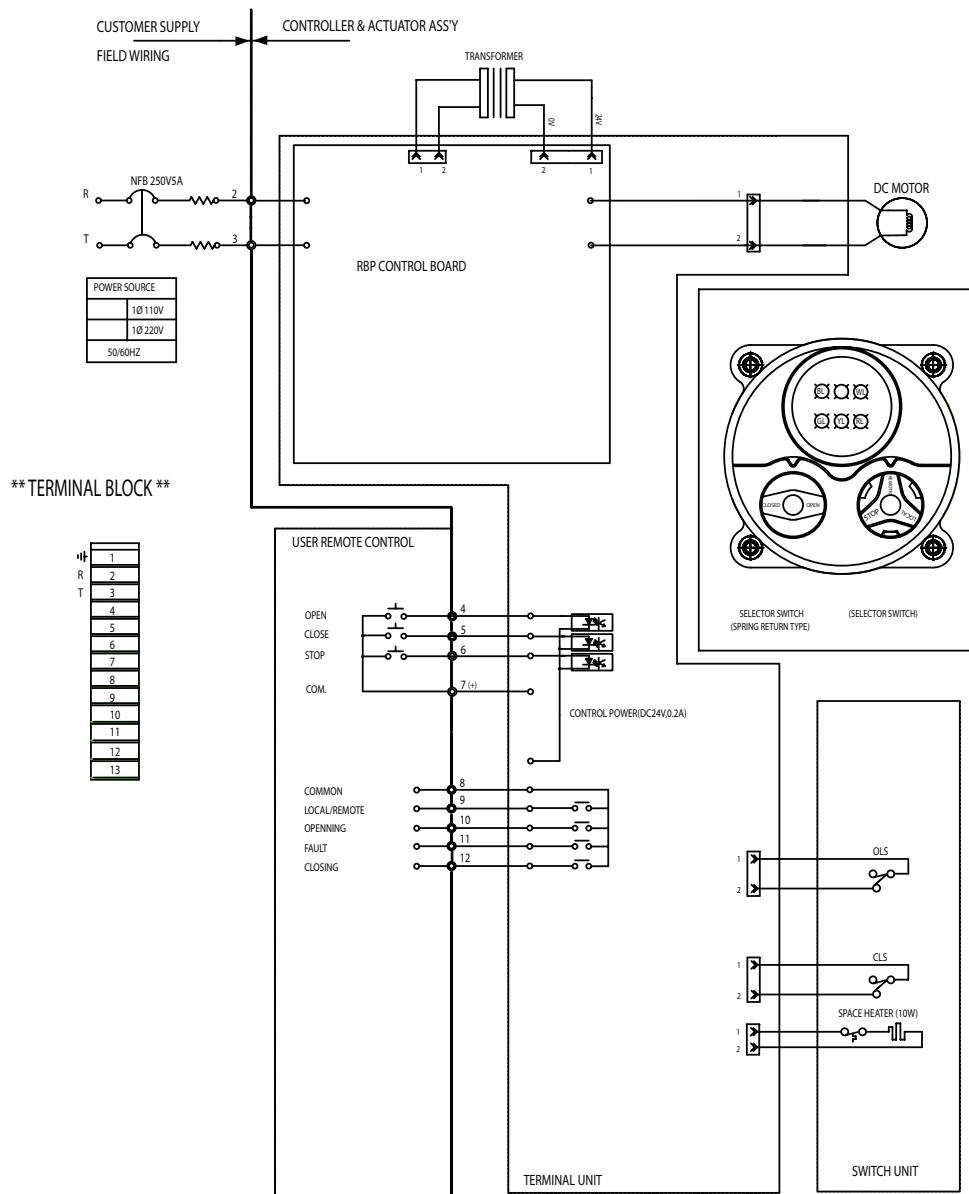


Elektriskt manöverdon med 90° vridning och handmanövermöjlighet.

Electric Actuator with 90° turning angle and manual drive.

Elektrischer Schwenkantrieb mit 90° Schwenkwinkel und Handnotbetätigung.

BPS 8005080 – 100 BAT 230 VAC Batteri-backup/ Battery-Backup / Notstromversorgung mittels Batterie



** NOTE **

Technical Explanation
OLS: OPEN LIMIT SWITCH
CLS: CLOSE LIMIT SWITCH

RL: RED LAMP FOR OPEN
GL: GREEN LAMP FOR CLOSE
YL: YELLOW LAMP FOR FAULT
●: MARKS FOR TERMINAL

BATTERY: LED LAMP MODE
RL: RED LAMP FOR BAT 50%
GL: GREEN LAMP FOR FULL RECHARGE
BL: BLUE LAMP FOR 50 - 80%

WL: WHITE LAMP FOR POWER
BL: BLUE LAMP FOR REMOTE

** LIMIT SWITCH CONTACT POSITIONS **

ROTOR	CON-TACT	VALVE OPENING (%)
	0	100
OPEN (OLS)	1-3	
	1-2	
CLOSE (CLS)	1-2	
	1-3	

—: CONTACT ON ---: CONTACT OFF

Elektriskt manöverdon med 90° vridning och handmanövermöjlighet.

Electric Actuator with 90° turning angle and manual drive.

Elektrischer Schwenkantrieb mit 90° Schwenkwinkel und Handnotbetätigung.

BPS 80050150 – 300 BAT 230 VAC Batteri-backup/ Battery-Backup / Notstromversorgung mittels Batterie

