

Flänsad 2-delad kulventil med hus av gjutjärn, Syrafast kula. PN 16/10

Flanged 2-pcs ball valve in cast iron, AISI 316 ball. PN 16/10

Flansch 2-teilige Kugelhahn mit gehäuse aus GG-25, Kugel aus AISI 316. PN 16/10



Beskrivning

Flänsad 2-delad kulventil med hus av gjutjärn. Ventilen är utrustad med ISO-5211 toppfläns för direktmontage av manöverdon. Utblåsningsäker spindel. Höglanspolerad kula i syrafast stål, AISI 316. Sättestätningar av grafitförstärkt PTFE som standard.

Description

Flanged 2-pcs ball valve in cast iron. The valve is equipped with ISO-5211 top flange for direct mounting of actuators. The stem is blow-out-proof. A mirror polished ball in stainless steel AISI 316. PTFE-graphite reinforced sealings in standard execution.

Beschreibung

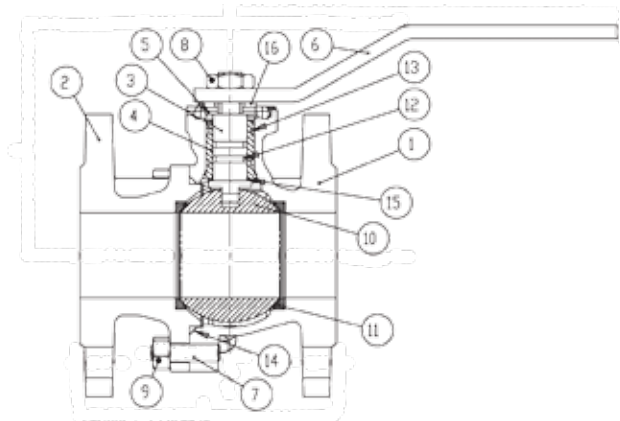
Flansch 2-teilige Kugelhahn aus Grauguß. Das Ventil ist mit ISO-5211 Top-Flansch für die direkte Montage der Antriebe. Der Spindel ist Blow-out-Nachweis. Ein Spiegel poliert Ball aus Edelstahl, AISI 316. PTFE-Dichtungen Graphit verstärkt in Standard-Ausführung.



Flänsad 2-delad kulventil med hus av gjutjärn, Rostfri kula. PN 16/10

Flanged 2-pcs ball valve in cast iron, Stainless steel ball. PN 16/10

Flansch 2-teilige Kugelhahn mit gehäuse aus GG-25, Kugel aus Edehstahl. PN 16/10



Teknisk data / Technical data / Technische Daten

Max. tryck	Max. pressure	Max. Druck	16 bar (90°C)
Temp.område	Temp. range	Mediumtemp..	-10°C – 100°C

Material / Material / Material

①	Hus	Body	Gehäuse	GG-25
②	Fläns	Flange	Flanch	GG-25
③	Spindel	Stem	Spindel	AISI 304
④	Bussning	Bushing	???	Mässing / Brass / Messing
⑤		Plate	???	Fe 360 Zn
⑥	Handspak	Handle		Fe 360 Zn
⑦	Skruv	Screw		C40Zn
⑧	Mutter	Nut		C40Zn
⑨	Mutter	Nut		C40Zn
⑩	Kula	Ball		AISI 316
⑪	Kulsäte	Ball Seat		PTFE + C. 25%
⑫	O-ring	O-ring		NBR
⑬	O-ring	O-ring		NBR
⑭	O-ring	O-ring		NBR
⑮	Ring	Ring		PTFE
⑯	Ring	Ring		C40Zn
⑰	O-ring	O-ring		NBR

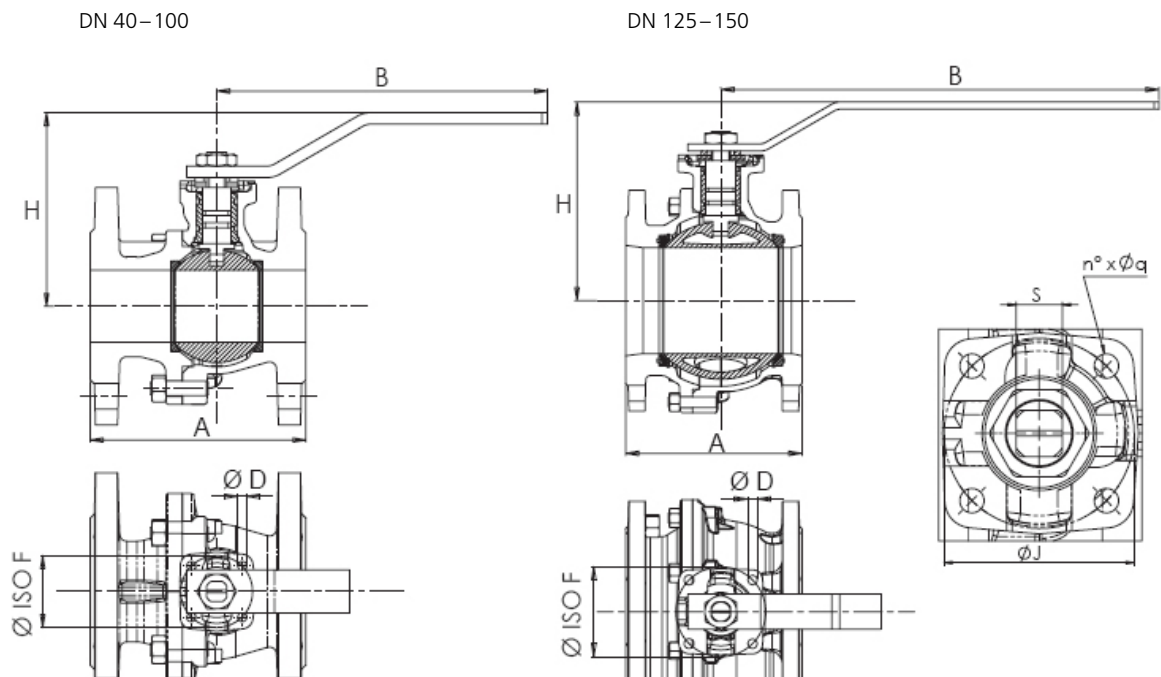
Alt.utförande / Alt.execution / Alt. Ausführung

Kula i rostfritt stål	Ball in stainless steel	<i>Kugel aus Edelstahl</i>
Hus i segjärn	Body in ductile iron	<i>Gehäuse aus GGG-40</i>
Elektriskt manöverdon	Electric actuator	<i>Elektrischer Schwenkantrieb</i>
Pneumatiskt manöverdon	Pneumatic actuator	<i>Pneumatischer Schwenkantrieb</i>
DN 200-250	DN 200-250	<i>DN 200-250</i>
O-ringar i FKM	O-rings in FKM	<i>O-ring aus FKM</i>

Flänsad 2-delad kulventil med hus av gjutjärn, Rostfri kula. PN 16/10

Flanged 2-pcs ball valve in cast iron, Stainless steel ball. PN 16/10

Flansch 2-teilige Kugelhahn mit gehäuse aus GG-25, Kugel aus Edehstahl. PN 16/10



Art. nr	DN	A	ISO-5211	D	S	H	L	Kg	Kv	Vikt/ Weight	Vridmoment/ Torque (Nm)
BPS 2436040	40	140	F05	7	14	125	230	7,5	138	6,2 kg	18
BPS 2436050	50	150	F05	7	14	135	230	9	186	9,0 kg	20
BPS 2436065	65	170	F05	7	14	143	230	10,5	600	12,2 kg	40
BPS 2436080	80	180	F07	9	17	165	280	15,5	900	15,5 kg	70
BPS 2436100	100	190	F07	9	17	180	360	18,5	1440	20,0 kg	100
BPS 2436125	125	200	F10	11	22	225	450	28	1860	28,0 kg	180
BPS 2436150	150	210	F10	11	22	243	560	38,5	2300	38,5 kg	250

Underhåll / Maintenance / Wartung

Underhållsfri	Maintenance free	Wartungsfrei
Utbytbar säte	interchangeable seat	Austauschbar Sitz
Motionering av ventil rekommenderas	Valve exercise is recommended	Ventile Übung wird empfohlen