

Vridspjällventil med hus av segjärn, Luggad PN 10/16. Foder av EPDM (WRAS)
Butterfly valve with body of ductile cast iron, Lugged PN 10/16. Lining of EPDM (WRAS)
Absperrklappe mit Gehäuse aus ductilen Gusseisen, Lug Ausführung PN 10/16. Manchette aus EPDM (WRAS)



Axeldistansering
Distance between stem and body
Distanziert Welle



 **Beskrivning**

Vridspjällventil med hus av segjärn. Luggat utförande mellan flänsar eller som änd-ventil enligt EN 1092-1 Type II form B - PN 16/10. Invulkad kärna i fodret och gummi i EPDM. Dricksvattengodkänt EPDM gummi enligt WRAS. Toppfläns enl. ISO-5211 för direktmontage av manöverdon. Axeldistanseringar i PTFE. Spjäll i syrafast stål med högglosspolerade tätningsytor för minimalt slitage på foder. Lugs är enl. "M".

 **Description**

Butterfly valve in cast iron. Lugged connection between flanges or as a "dead end service" valve acc. to EN 1092-1 type II form B - PN 16/10. The lining in EPDM has an encapsulated core. Drinking water approved EPDM rubber acc to WRAS. Lug type connection and a top flange for direct mounting of actuators acc. to ISO-5211. Stem bushings in PTFE. Disc is in stainless steel AISI 316. The sealing surface of the disc is polished to minimize the wearing of the rubber lining. Lug-threads acc. to "M".

 **Beschreibung**

Absperrklappe aus ductilen Gusseisen. Lug Ausführung zwischen Flansche oder als einem Endarmatur nach. EN 1092-1 Typ-II-Form B - PN 16/10. Das Futter aus EPDM (WRAS) hat eine de-capsulated Kern. Lug-Typ-Anschluss und ein Flansch für die direkte Montage der Antriebe nach. ISO-5211. Vorbau in PTFE-Buchsen. Disc ist in Edelstahl AISI 316. Die Versiegelung der Oberfläche der Scheibe ist poliert, um das Tragen von Gummi-Futter. Lugs-gewinde nach "M".

Vridspjällventil med hus av segjärn, Luggad PN 10/16. Foder av EPDM (WRAS)
 Butterfly valve with body of ductile cast iron, Lugged PN 10/16. Lining of EPDM (WRAS)
 Absperrklappe mit Gehäuse aus ductilen Gusseisen, Lug Ausführung PN 10/16. Manschette aus EPDM (WRAS)



Teknisk data / Technical data / Technische Daten

Max. tryck	Max. pressure	Max. Druck	16 bar (DN40-150) 10 bar (DN200-DN600)
Temp. område	Temp. range	Mediumtemp	-15°C – 120°C

Material / Material

Hus	Body	Gehäuse	GGG 40
Spjäll	Disc	Schieber	AISI 316 (CF8M)
Axel	Stem	Welle	AISI 316 (CF8M)
Foder	Lining	Manschette	EPDM (WRAS)
Axellager	Stem bushing	Wellendichtung	PTFE
Bult	Bolts	Schrauben	A2
O-ringar	O-rings	O-ring	EPDM
Handspak	Hand lever	Rastgriff	Aluminium

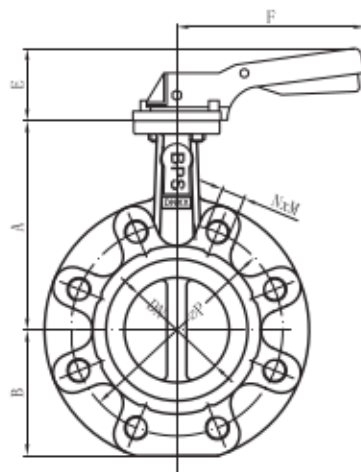
Alt.utförande / Alt.execution / Alt. Ausführung

Hus av segjärn	Body in cast iron	Gehäuse aus GG25
Flänsat utförande	Flanged design	Mit Flansche
Elektriskt manöverdon	Electric actuator	Elektrischer Schwenkantrieb
Pneumatiskt manöverdon	Pneumatic actuator	Pneumatischer Schwenkantrieb
Foder i NBR, FKM, PTFE	Lining in NBR, FKM, PTFE	Manschette aus NBR, FKM, PTFE

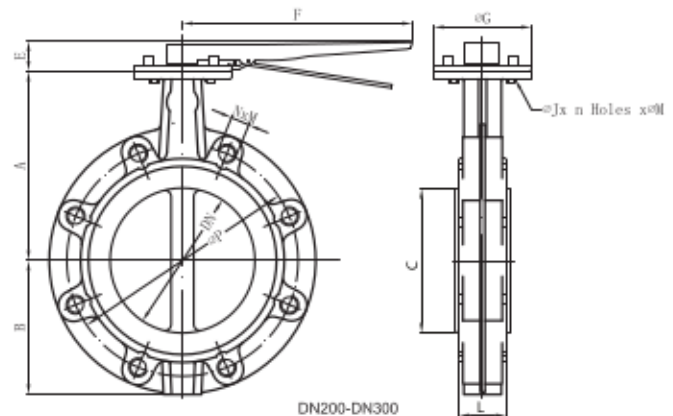
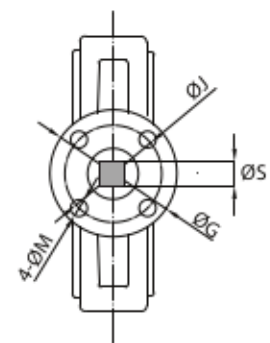
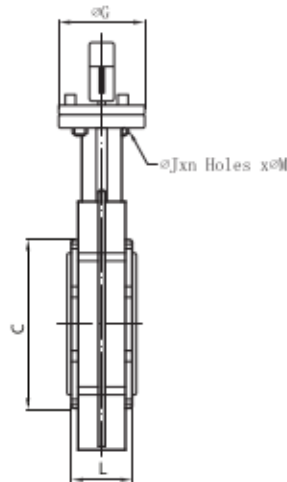
Underhåll / Maintenance / Wartung

Underhållsfri	Maintenance free	Wartungsfrei
Utbytbar foder	Interchangeable lining	Austauschbar Futter
Motionering av ventil rekommenderas	Valve exercise is recommended	Ventile Übung wird empfohlen

Vridspjällventil med hus av segjärn, Luggad PN 10/16. Foder av EPDM (WRAS)
 Butterfly valve with body of ductile cast iron, Lugged PN 10/16. Lining of EPDM (WRAS)
 Absperrklappe mit Gehäuse aus ductilen Gusseisen, Lug Ausführung PN 10/16. Manchette aus EPDM (WRAS)



DN25-DN150



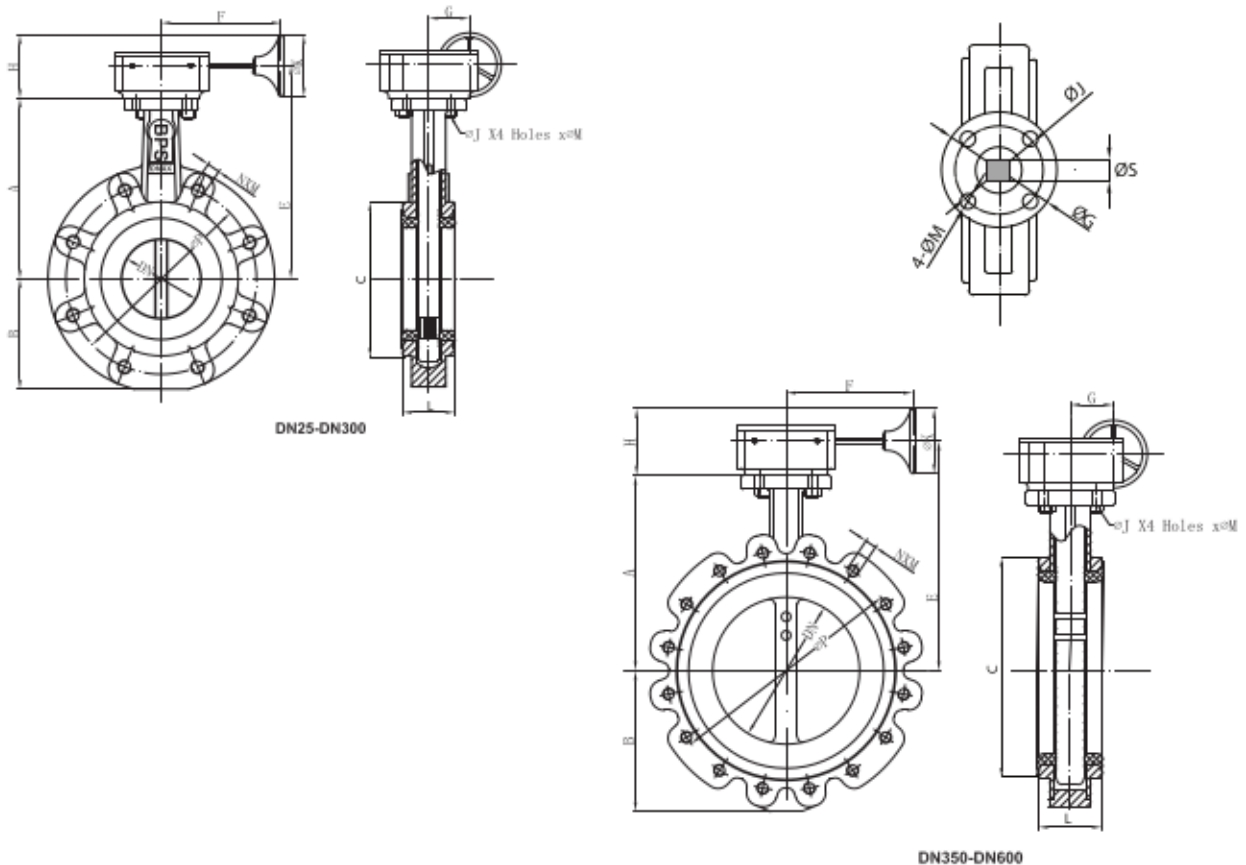
DN200-DN300

Art. nr.	DN	L	B	E	F	G	C	A	M	J	S	Kv	*(Nm)	KG
BPS 2305040	40	33	61	70	200	65	82	130	7	50	9	77	12	2,7
BPS 2305050	50	43	77	70	200	65	95	137	7	50	9	98	16	3,0
BPS 2305065	65	46	88	70	200	65	109	142	7	50	9	167	26	3,5
BPS 2305080	80	46	95	70	200	65	127	158	7	50	9	258	33	4,5
BPS 2305100	100	52	107	70	200	65	152	180	7	50	11	512	53	5,0
BPS 2305125	125	56	122	71	278	65	180	192	7	50	14	873	81	7,5
BPS 2305150	150	56	144	71	278	90	207	215	9	70	14	1349	119	8,0
BPS 2305200	200	60	171	40	355	90	260	242	9	102	17	2680	177	15,0

*DN40 - DN150 PN16, DN200 PN10

Rätt till tekniska ändringar förbehålles. Subject to changes Änderungen vorbehalten 2016-07-01

Vridspjällventil med hus av segjärn, Luggad PN 10/16. Foder av EPDM (WRAS)
 Butterfly valve with body of ductile cast iron, Lugged PN 10/16. Lining of EPDM (WRAS)
 Absperrklappe mit Gehäuse aus ductilen Gusseisen, Lug Ausführung PN 10/16. Manchette aus EPDM (WRAS)



Art. nr.	DN	L	B	E	F	G	C	A	M	J	S	Kv	*(Nm)	KG
BPS 2305040VX	40	33	61	116	156	45	82	130	7	50	9	77	12	5
BPS 2305050VX	50	43	77	116	156	45	95	137	7	50	9	98	16	6
BPS 2305065VX	65	46	88	116	156	45	109	142	7	50	9	167	26	7
BPS 2305080VX	80	46	95	116	156	45	127	158	7	50	9	258	33	8
BPS 2305100VX	100	52	107	116	156	45	152	180	7	50	11	512	53	10
BPS 2305125VX	125	56	122	168	156	45	180	192	7	50	14	873	81	13
BPS 2305150VX	150	56	144	168	156	45	207	215	9	70	14	1349	119	15
BPS 2305200VX	200	60	171	193	241	63	260	242	9	102	17	2680	177	21
BPS 2305250	250	68	205	190	223	78	320	280	13	125	22	4567	281	35
BPS 2305300	300	78	235	190	223	78	375	310	13	125	27	7051	410	44
BPS 2305350	350	78	260	190	223	78	418	337	14	125	27	10185	475	61
BPS 2305400	400	102	295	208	270	120	470	363	14	125	27	14006	746	76
BPS 2305450	450	114	318	258	270	120	525	400	22	165	30	18551	1112	90
BPS 2305500	500	127	357	222	339	120	575	437	22	165	30	23852	1356	111
BPS 2305600	600	157	420	222	339	120	693	498	22	165	40	36851	2468	191

*DN40 - DN150 PN16, DN200 - DN600 PN10