

Vridspjällventil dricksvattengodkänd med hus av segjärn GGG 40, Luggad PN10. Foder av EPDM

Butterfly drinking water approval valve with body of ductile iron GGG 40, Lugged PN10. Lining of EPDM

Absperrklappe für Trinkwasser mit Gehäuse aus Späroguss GGG 40, Lug Ausführung PN10. Manchette aus EPDM



Beskrivning

Vridspjällventil dricksvattengodkänd med hus av segjärn. Luggat utförande mellan flänsar eller som änd-ventil enligt EN 1092-1 Type II form B - PN 16/10. Invulkad kärna i fodret och gummi av EPDM. Toppfläns enl. ISO-5211 för direktmontage av manöverdon. Axel-lagringar i brons. Spjäll i syrafast stål med högglangspolerade tätningsytor för minimalt slitage på foder.

Description

Butterfly valve in cast iron. Lugged connection between flanges or as a "dead end service" valve acc. to EN 1092-1 type II form B - PN 16/10. The lining drinking water approved in EPDM has an en- capsulated core. Top flange for direct mounting of actuators acc. to ISO-5211. Stem bushings in bronze. Disc is in stainless steel AISI 316. The sealing surface of the disc is polished to minimize the wearing of the rubber lining.

Beschreibung

Absperrklappe aus Gusseisen. Trinkwasser zugelassen Lug Ausführung zwischen Flansche oder als einem Endarmatur nach. EN 1092-1 Typ-II-Form B - PN 16/10. Das Futter aus EPDM hat eine de-capsulated Kern. Ein Flansch für die direkte Montage der Antriebe nach. ISO-5211. Lager Buchsen aus Bronze. Disc ist in Edelstahl AISI 316. Die Versiegelung der Oberfläche der Scheibe ist poliert, um das Tragen von Gummi-Futter.

Dricksvattengodkänd enligt DVGW



Vridspjällventil dricksvattengodkänd med hus av segjärn GGG 40, Luggad PN10. Foder av EPDM

Butterfly drinking water approval valve with body of ductile iron GGG 40, Lugged PN10. Lining of EPDM

Absperrklappe für Trinkwasser mit Gehäuse aus Späroguss GGG 40, Lug Ausführung PN10. Manschette aus EPDM



Teknisk data / Technical data / Technische Daten

Max. tryck	Max. pressure	Max. Druck	PN 10
Temp. område	Temp. range	Mediumtemp	-30°C – 120°C

Material / Material

Hus	Body	Gehäuse	GGG 40
Spjäll	Disc	Schieber	1.4408
Axel	Stem	Welle	1.4005
Foder	Lining	Manschette	EPDM
Axellager	Stem bushing	Wellendichtung	Brons / Bronze / Bronze
Bult	Bolts	Schrauben	A2
O-ringar	O-rings	O-ring	EPDM - W270
Handspak	Hand lever	Rastgriff	Segjärn / Ductile iron / Späroguss

Alt.utförande / Alt.execution / Alt. Ausführung

Syrafast stål	Body in stainless steel	Gehäuse aus Edelstahl
Flänsat utförande	Flanged design	Mit Flansche
Elektriskt manöverdon	Electric actuator	Elektrischer Schwenkantrieb
Pneumatiskt manöverdon	Pneumatic actuator	Pneumatischer Schwenkantrieb
Foder i NBR, FKM, PTFE, CR, CSM	Lining in NBR, FKM, PTFE, CR, CSM	Manschette aus NBR, FKM, PTFE, CR, CSM
PN 6/10/16/25/40	PN 6/10/16/25/40	PN 6/10/16/25/40

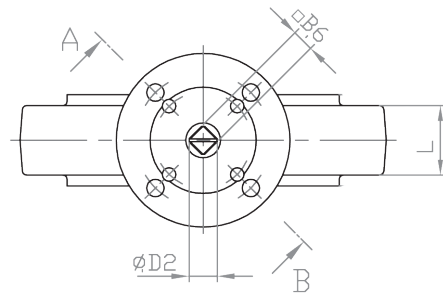
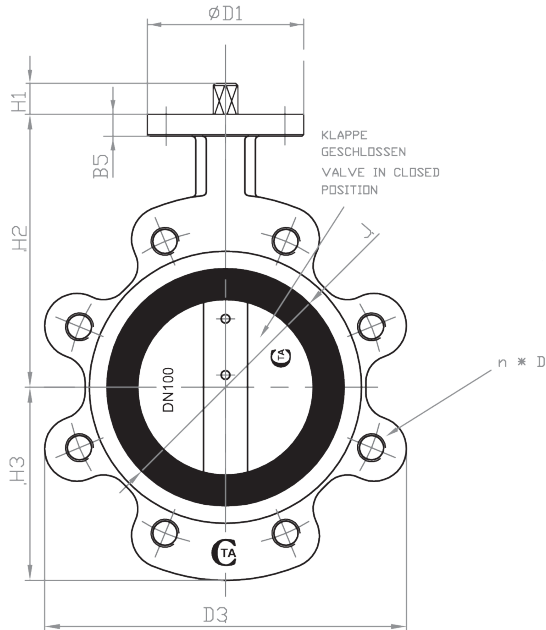
Underhåll / Maintenance / Wartung

Underhållsfri	Maintenance free	Wartungsfrei
Utbytbar foder	interchangeable lining	Austauschbar Futter
Motionering av ventil rekommenderas	Valve exercise is recommended	Ventile Übung wird empfohlen

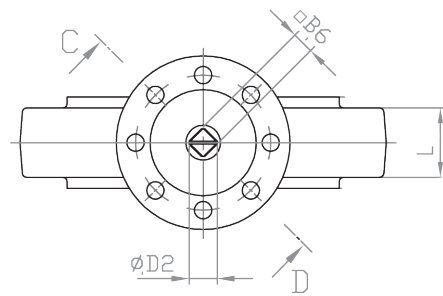
Vridspjällventil dricksvattengodkänd med hus av segjärn GGG 40, Luggad PN10. Foder av EPDM

Butterfly drinking water approval valve with body of ductile iron GGG 40, Lugged PN10. Lining of EPDM

Absperrklappe für Trinkwasser mit Gehäuse aus Späroguss GGG 40, Lug Ausführung PN10. Manchette aus EPDM



DN 40 - 100, DN 200
 DN 450, DN 500



DN 125 - 150
 DN 250 - 400, DN 600

Art. nr.	DN	L	H3	H1	B5	ØD1	ØJ	H2	ISO	Bø6	Kv	(Nm)	KG
BPS 2302040	40	33	65	12	13	90	69	130	F05	11	55	14	2,7
BPS 2302050	50	43	77,5	12	13	90	73	124	F05/07	11	100	28	3,4
BPS 2302065	65	46	87,5	12	13	90	86	134	F05/07	11	170	43	4,5
BPS 2302080	80	46	97,5	12	13	90	101	141	F05/07	11	260	45	6,1
BPS 2302100	100	52	110	16	13	90	132	156	F05/07	14	515	33*	6,8
BPS 2302125	125	56	128	16	16	90	156	170	F07	14	873	72	9,5
BPS 2302150	150	56	143	19	16	90	185	186	F07	17	1355	100	11,2
BPS 2302200	200	60	179,5	19	16	125	235	218	F07/10	17	2865	232	22

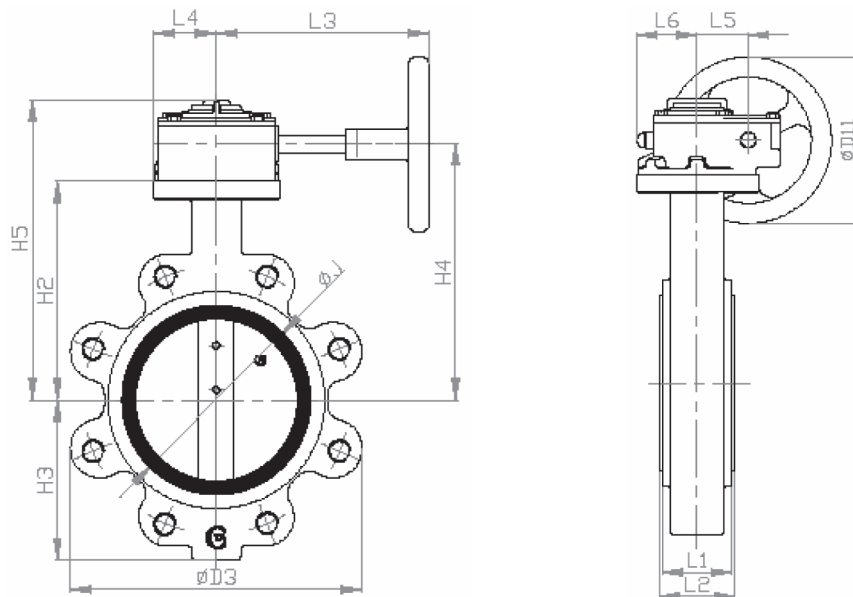
* Lagerlagd ventil DN 100 arbetstryck max 7 bar. Finns tillgänglig i högre tryckklasser.

Rätt till tekniska ändringar förbehålles. Subject to changes Änderungen vorbehalten 2022-10-10

Vridspjällventil dricksvattengodkänd med hus av segjärn GGG 40, Luggad PN10. Foder av EPDM

Butterfly drinking water approval valve with body of ductile iron GGG 40, Lugged PN10. Lining of EPDM

Absperrklappe für Trinkwasser mit Gehäuse aus Spärguss GGG 40, Lug Ausführung PN10. Manchette aus EPDM

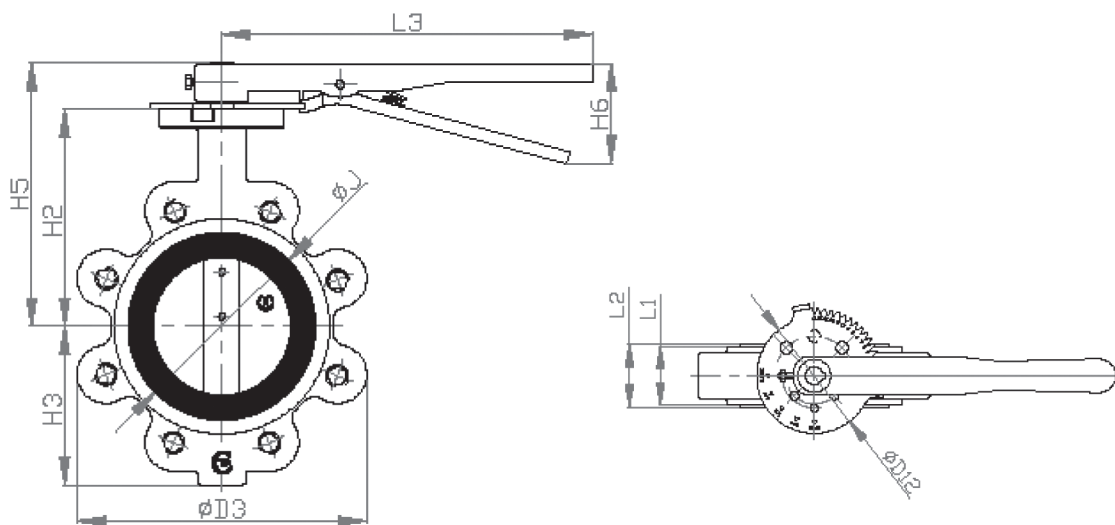


Art. nr.	DN	L1	L4	L5	L6	D11	H2	H3	H4	H5	ØJ	(Nm)	KG
BPS 2302040VX	40	33	57	39	62	125	130	61	162	200	69	14	3,7
BPS 2302050VX	50	43	57	39	62	125	124	77,5	156	194	73	28	5,3
BPS 2302065VX	65	46	57	39	62	125	134	87,5	166	204	86	43	5,4
BPS 2302080VX	80	46	57	39	62	125	141	97,5	173	211	101	45	8,1
BPS 2302100VX	100	52	57	39	62	125	156	110	188	226	132	50	8,6
BPS 2302125VX	125	56	57	39	62	125	170	128	202	240	156	72	12,2
BPS 2302150VX	150	56	65	52	62	200	186	143	218	263	185	133	15,6
BPS 2302200VX	200	60	65	52	62	200	218	179,5	250	296	235	232	25,2
BPS 2302250	250	68	65	52	62	200	249	205	281	327	289	350	32
BPS 2302300	300	78	82	67	82	250	285	250	323	372	340	560	54,6
BPS 2302350	350	78	82	67	82	300	369	280	402	455	391	810	76
BPS 2302400	400	102	99	89,5	86	356	400	305	450	494	436	990	122
BPS 2302450	450	114	99	89,5	86	457	423	365	473	517	486	1330	140
BPS 2302500	500	127	99	89,5	86	457	480	375	530	574	531	1670	203
BPS 2302600	600	154	99	89,5	86	457	562	460	634	656	650	1960	290

Vridspjällventil dricksvattengodkänd med hus av segjärn GGG 40, Luggad PN10. Foder av EPDM

Butterfly drinking water approval valve with body of ductile iron GGG 40, Lugged PN10. Lining of EPDM

Absperrklappe für Trinkwasser mit Gehäuse aus Spärguss GGG 40, Lug Ausführung PN10. Manchette aus EPDM



Art. nr.	DN	L1	L3	D12	D3	H2	H3	H5	H6	øJ	KG
BPS 2302040	40	33	267	102	115	130	61	162	63	69	3,5
BPS 2302050	50	43	267	102	118	124	77,5	156	63	73	4,42
BPS 2302065	65	46	267	102	164	134	87,5	166	63	86	6,5
BPS 2302080	80	46	267	102	183	141	97,5	173	63	101	7,1
BPS 2302100	100	52	267	102	206	156	110	190	63	132	7,7
BPS 2302125	125	56	267	102	240	170	128	204	63	156	10,4
BPS 2302150	150	56	267	102	268	186	143	220	63	185	12,4
BPS 2302200	200	60	355	153	335	218	179,5	265	67	235	23,6
BPS 2302250	250	68	355	153	398	249	205	296	67	289	29,5