

## Vridspjällventil dricksvattengodkänd med hus av segjärn GGG 40, PN10. Foder av EPDM

Butterfly drinking water approval valve with body of ductile iron GGG 40, PN10. Lining of EPDM

Absperrklappe für Trinkwasser mit Gehäuse aus Späroguss GGG 40, PN10. Manchette aus EPDM



### Beskrivning

Vridspjällventil dricksvattengodkänd med hus av segjärn. Inspänningsutförande mellan flänsar enligt EN 1092-1 Type II form B - PN 16/10. Invulkad kärna i fodret och gummi av EPDM. Toppfläns enl. ISO-5211 för direktmontage av manöverdon. Axellagringar i brons. Spjäll i syrafast stål med högglosspolerade tätningsytor för minimalt slitage på foder.

### Description

Butterfly valve in cast iron. Wafer connection between flanges acc. to EN 1092-1 type II form B - PN 16/10. The lining drinking water approved in EPDM has an encapsulated core. Top flange for direct mounting of actuators acc. to ISO-5211. Stem bushings in bronze. Disc is in stainless steel AISI 316. The sealing surface of the disc is polished to minimize the wearing of the rubber lining.

### Beschreibung

Absperrklappe aus Gusseisen. Trinkwasser zugelassen. Wischenflansch gehäuse nach. EN 1092-1 Typ-II-Form B - PN 16/10. Das Futter aus EPDM hat eine de-capsulated Kern. Ein Flansch für die direkte Montage der Antriebe nach. ISO-5211. Lager Buchsen aus Bronze. Disc ist in Edelstahl AISI 316. Die Versiegelung der Oberfläche der Scheibe ist poliert, um das Tragen von Gummi-Futter.

Dricksvattengodkänd enligt DVGW



## Vridspjällventil dricksvattengodkänd med hus av segjärn GGG 40, PN10. Foder av EPDM

Butterfly drinking water approval valve with body of ductile iron GGG 40, PN10. Lining of EPDM

Absperrklappe für Trinkwasser mit Gehäuse aus Späroguss GGG 40, PN10. Manschette aus EPDM



### Teknisk data / Technical data / Technische Daten

Max. tryck	Max. pressure	Max. Druck	10 bar
Temp. område	Temp. range	Mediumtemp	-30°C – 120°C

### Material / Material

Hus	Body	Gehäuse	GGG 40
Spjäll	Disc	Schieber	1.4408
Axel	Stem	Welle	1.4005
Foder	Lining	Manschette	EPDM
Axellager	Stem bushing	Wellendichtung	Brons / Bronze / Bronze
Bult	Bolts	Schrauben	A2
O-ringar	O-rings	O-ring	EPDM - W270
Handspak	Hand lever	Rastgriff	Segjärn / Ductile iron / Späroguss

### Alt.utförande / Alt.execution / Alt. Ausführung

Syrafast stål	Body in stainless steel	Gehäuse aus Edelstahl
Flänsat utförande	Flanged design	Mit Flansche
Elektriskt manöverdon	Electric actuator	Elektrischer Schwenkantrieb
Pneumatiskt manöverdon	Pneumatic actuator	Pneumatischer Schwenkantrieb
Foder i NBR, FKM, PTFE, CR, CSM	Lining in NBR, FKM, PTFE, CR, CSM	Manschette aus NBR, FKM, PTFE, CR, CSM
PN 6/10/16/25/40	PN 6/10/16/25/40	PN 6/10/16/25/40

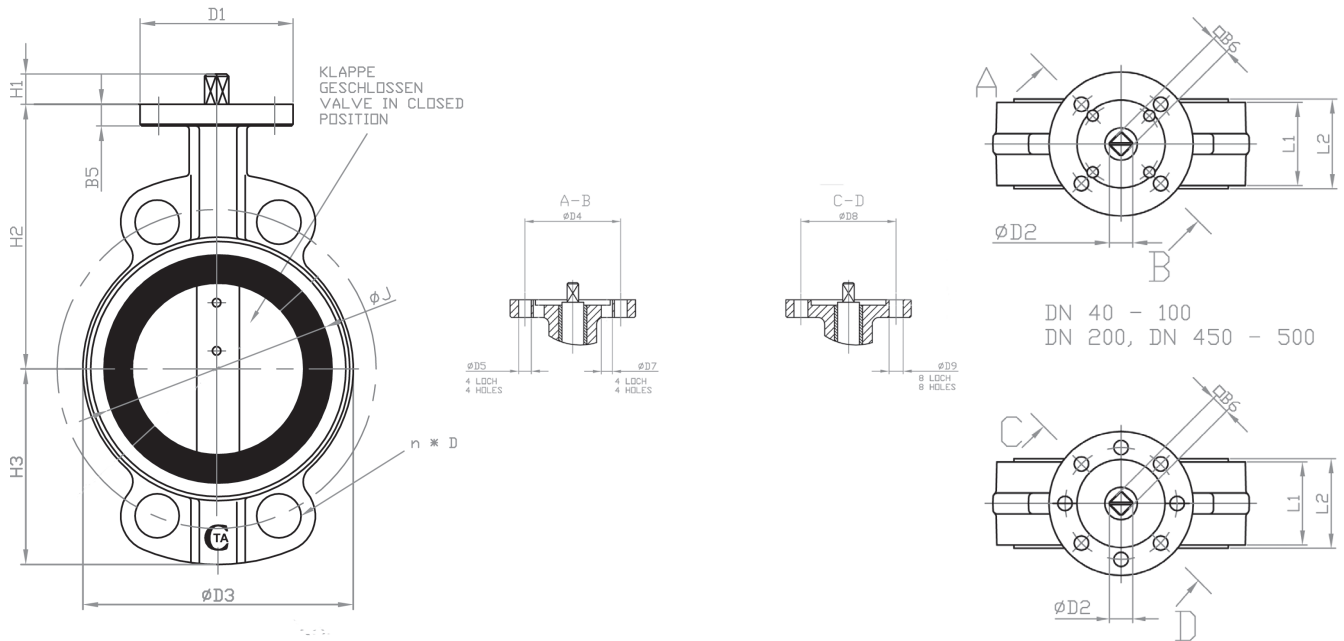
### Underhåll / Maintenance / Wartung

Underhållsfri	Maintenance free	Wartungsfrei
Utbytbar foder	interchangeable lining	Austauschbar Futter
Motionering av ventil rekommenderas	Valve exercise is recommended	Ventile Übung wird empfohlen

## Vridspjällventil dricksvattengodkänd med hus av segjärn GGG 40, PN10. Foder av EPDM

Butterfly drinking water approval valve with body of ductile iron GGG 40, PN10. Lining of EPDM

Absperrklappe für Trinkwasser mit Gehäuse aus Späroguss GGG 40, PN10. Manchette aus EPDM

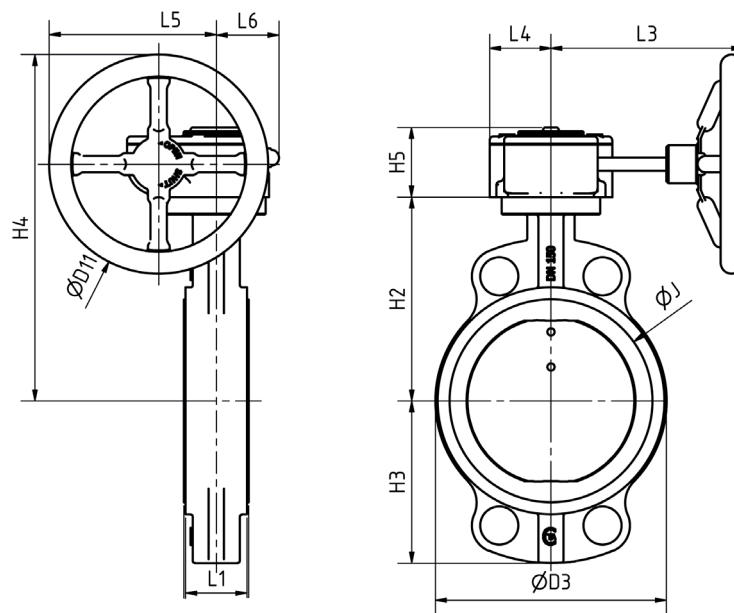


Art. nr.	DN	L	H3	H1	B5	ØD1	ØJ	H2	ISO	Bø6	Kv	(Nm)	KG
BPS 2300040	40	33	61	14	13	90	69	130	F05/07	11	55	14	1,7
BPS 2300050	50	43	77,5	14	13	90	73	124	F05/07	11	100	28	2,9
BPS 2300065	65	46	89,5	14	13	90	86	134	F05/07	11	170	43	3
BPS 2300080	80	46	97,5	14	13	90	101	141	F05/07	11	260	45	3,8
BPS 2300100	100	52	115	16	13	90	132	156	F05/07	14	515	50	4,6
BPS 2300125	125	56	121,5	16	16	90	156	170	F07	14	873	72	6,9
BPS 2300150	150	56	148	19	16	90	185	186	F07	17	1355	133	7,8
BPS 2300200	200	60	179,5	19	16	125	235	218	F07/10	17	2865	232	13,8
BPS 2300250	250	68	210	24	16	125	289	249	F10	22	4570	350	20,2
BPS 2300300	300	78	250	29	20	150	340	285	F12	27	7060	560	32,2
BPS 2300350	350	78	268	29	16	150	391	368	F12	27	10200	810	44
BPS 2300400	400	102	318	29	22	175	436	400	F12(F14)	27	14030	990	61
BPS 2300450	450	114	335	38	22	210	486	423	F14(F16)	36	18580	1330	96,5
BPS 2300500	500	127	375	38	25	210	531	480	F14(F16)	36	23890	1670	117,5
BPS 2300600	600	154	460	48	26	210	650	562	F16	46	36900	1960	150

## Vridspjällventil dricksvattengodkänd med hus av segjärn GGG 40, PN10. Foder av EPDM

Butterfly drinking water approval valve with body of ductile iron GGG 40, PN10. Lining of EPDM

Absperrklappe für Trinkwasser mit Gehäuse aus Späroguss GGG 40, PN10. Manchette aus EPDM

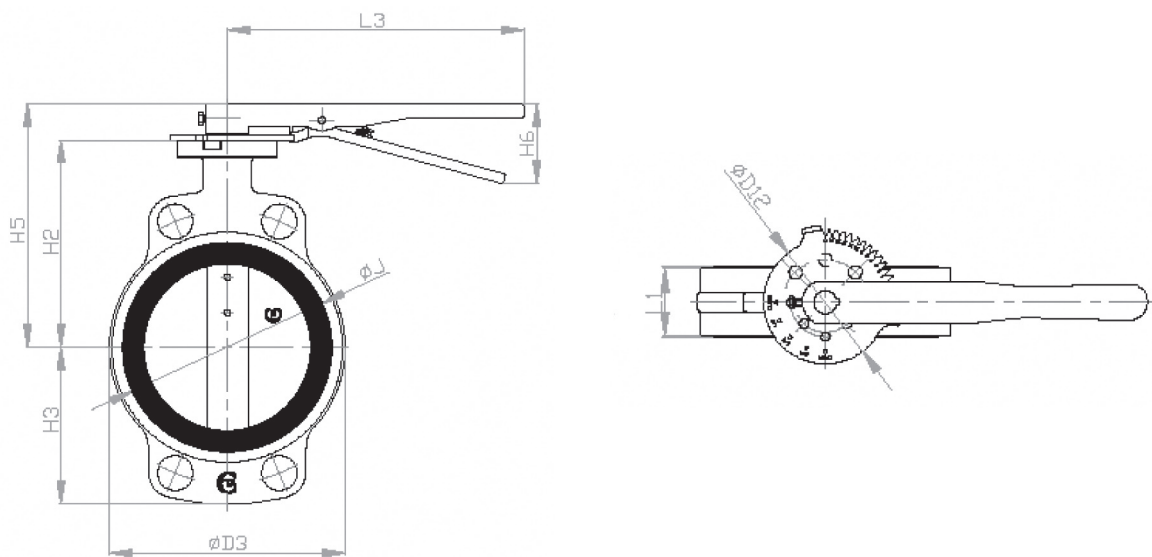


Art. nr.	DN	L1	L4	L5	L6	D11	H2	H3	H4	H5	ØJ	(Nm)	KG
BPS 2300040VX	40	33	57	106	62	125	130	61	218	52	69	14	2,9
BPS 2300050VX	50	43	57	106	62	125	124	77,5	212	52	73	28	4,1
BPS 2300065VX	65	46	57	106	62	125	134	89,5	222	52	86	43	4,2
BPS 2300080VX	80	46	57	106	62	125	141	97,5	232	52	101	45	5
BPS 2300100VX	100	52	57	115	62	125	156	115	253	64	132	50	6,4
BPS 2300125VX	125	56	57	115	62	125	170	122	267	64	156	72	8,7
BPS 2300150VX	150	56	65	153	62	200	186	148	320	64	185	133	9,6
BPS 2300200VX	200	60	65	161	62	200	218	180	361	77	235	232	16,8
BPS 2300250VX	250	68	65	169	62	200	249	210	291,5	77	289	350	23,2
BPS 2300300VX	300	78	82	194	82	250	285	250	452,5	77	340	560	35,2
BPS 2300350VX	350	78	82	234	82	300	369	268	563	97	391	810	55
BPS 2300400VX	400	102	99	284	86	356	400	318	645	97	436	990	72
BPS 2300450VX	450	114	99	347	86	457	423	335	723	100	486	1330	114
BPS 2300500VX	500	127	99	347	86	457	480	375	780	100	531	1670	135
BPS 2300600VX	600	154	99	368	86	457	562	460	860,5	118	650	1960	175

## Vridspjällventil dricksvattengodkänd med hus av segjärn GGG 40, PN10. Foder av EPDM

Butterfly drinking water approval valve with body of ductile iron GGG 40, PN10. Lining of EPDM

Absperrklappe für Trinkwasser mit Gehäuse aus Späroguss GGG 40, PN10. Manchette aus EPDM



Art. nr.	DN	L1	L3	D12	D3	H2	H3	H5	H6	øJ	KG
BPS 2300040	40	33	267	102	110	130	61	162	63	69	2,7
BPS 2300050	50	43	267	102	118	124	77,5	156	63	73	3,8
BPS 2300065	65	46	267	102	137	134	89,5	166	63	86	3,9
BPS 2300080	80	46	267	102	148	141	97,5	173	63	101	4,8
BPS 2300100	100	52	267	102	159	156	115	190	63	132	5,6
BPS 2300125	125	56	267	102	189	170	121,5	204	63	156	7,9
BPS 2300150	150	56	267	102	211	186	148	220	63	185	8,7
BPS 2300200	200	60	355	153	269	218	179,5	265	67	235	15,5
BPS 2300250	250	68	355	153	324	249	210	296	67	289	21,9