


## Kilslidventil med hus av Segjärn, PN 10/16. Mjuktätande NBR

Flat gate valve in Ductile iron, PN 10/16. Soft seated NBR


Keil-Flachschieber mit Gehäuse aus duktilem Gusseisen, PN 10/16. Weichdichtend NBR




### Beskrivning

-  **Mjuktätande kilslidventil med invulkad kil av NBR. Hus av epoxybehandlat segjärn GGG40. Ventilen har fullt genomlopp och är lämplig på avloppsvatten och neutrala gaser. Ventilen är underhållsfri. Flänsad anslutning enl. DIN standard. Bygglängd enl. DIN 3202-F4.**

### Description

-  Flat gate valve with NBR-coated gate. Body out of epoxy-coated ductile iron GGG40. The valve has a full bore and is suitable for sewage and neutral gases. Maintenance free. Flanged connection acc. to DIN-standard. Face-to-face acc. to DIN 3202-F4.

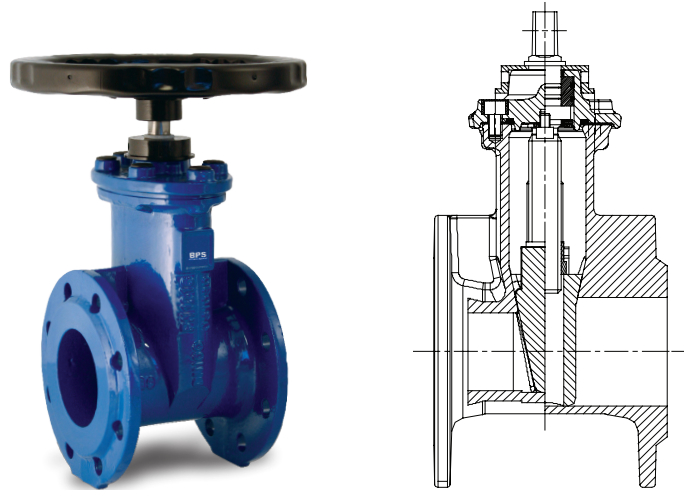
### Beschreibung

-  *Keil-Flachschieber mit Flanschen und vollem Durchgang. Keil NBR-Beschichtung. Gehäuse aus Sphäroguss GGG40, innen und aussen Epoxy-Beschichtung Schichtdicke => 250µm, geeignet für Abwasser und neutrale Medien. Wartungsfrei. Baulänge nach EN 558-1 Reihe 14 (F4) Handradausführung.*

## Kilslidventil med hus av Segjärn, PN 10/16. Mjuktätande NBR

Flat gate valve in Ductile iron, PN 10/16. Soft seated NBR

Keil-Flachschieber mit Gehäuse aus duktilem Gusseisen, PN 10/16. Weichdichtend NBR



### Material / Material / Material

Hus	Body	Gehäuse	GGG40
Kil	Wedge	Keil	GGG40 + NBR
Gland	Gland	Gland	GGG40
Husöverdel	Bonnet	Bonnet	GGG40
Hustätning	Bonnet gasket	Bonnet dichtung	EPDM
Spindel	Stem	Spindel	1.4021
O-ring	O-ring	O-ring	NBR
Bult	Bolts	Schrauben	A2
Målning	Coating	Beschichtet	Epoxy

### Alt.utförande / Alt.execution / Alt. Ausführung

Bygglängd enl. F5	Face to face acc. to F5	Baulänge nach F5
Spindel i syrafast stål	Stem in AISI 316	Spindel in AISI 316
Elektriskt manöverdon	Electric actuator	Elektrischer Schwenkantrieb
Pneumatiskt manöverdon	Pneumatic actuator	Pneumatischer Schwenkantrieb
Slid i NBR	Gate in NBR	Keil aus NBR

### Teknisk data / Technical data / Technische Daten

Max. tryck	Max. pressure	Max. Druck	16 bar (DN 40 - 150), 10 bar (200 - 300)
Max. temperatur	Max. temp	Max. temp	80°C

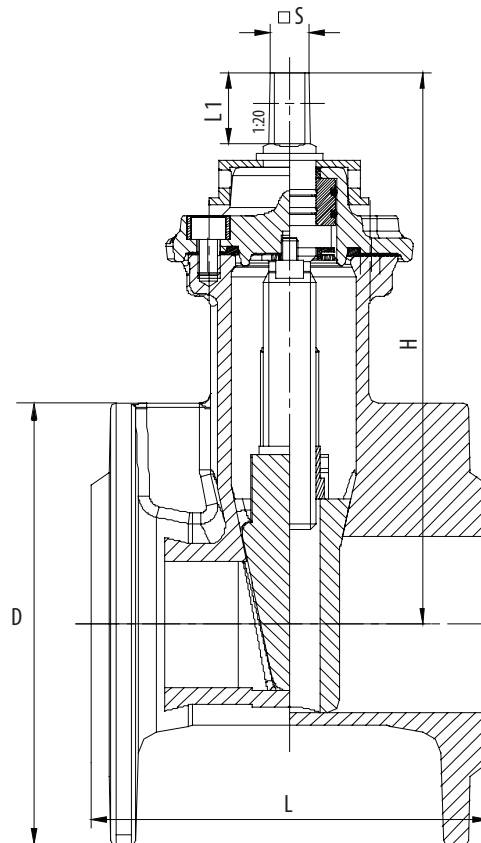
### Underhåll / Maintenance / Wartung

Underhållsfri	Maintenance free	Wartungsfrei
---------------	------------------	--------------

## Kilslidventil med hus av Segjärn, PN 10/16. Mjuktätande NBR

Flat gate valve in Ductile iron, PN 10/16. Soft seated NBR

Keil-Flachschieber mit Gehäuse aus duktilem Gusseisen, PN 10/16. Weichdichtend NBR



Art. nr.	DN	L	H	D	L1	S	Kg
BPS 2000050	50	150	192	165	29	14	9,0
BPS 2000065	65	170	218	185	35	17	11,2
BPS 2000080	80	180	248	200	35	17	13,8
BPS 2000100	100	190	280	220	38	19	16,6
BPS 2000125	125	200	330	250	38	19	24,0
BPS 2000150	150	210	368	285	38	19	31,0
BPS 2000200	200	230	440	340	42	24	57,0
BPS 2000250	250	250	608	405	48	27	98,0
BPS 2000300	300	270	714	455	48	27	160,0